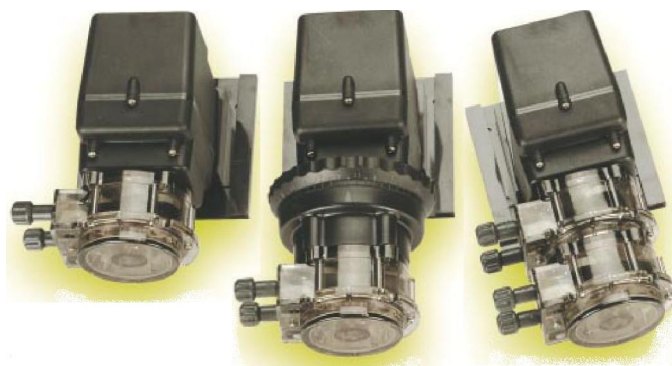




Насосы-дозаторы Stenner серии 45, 85, 100 и 170



Паспорт и инструкция по эксплуатации



115569, г. Москва,
ул. Маршала Захарова, дом 6 корп.3
Тел/факс: 8 (495) 925-77-87
e-mail: aquatrol@aquatrol.ru

Инструкция по безопасности



Символ опасности. Обозначает возможную опасность, которая может повлечь за собой серьезные повреждения и даже смерть.

Общие указания по технике безопасности

Насос снабжен заземленной сетевой вилкой. Во избежание риска поражения электрическим током, вилку необходимо подключать только к заземленной сетевой розетке.



Не меняйте сетевой провод или вилку.



Не используйте адаптер для розетки.



Не используйте насос с поврежденным проводом или вилкой. Для ремонта обращайтесь в сервисные организации.

Насос предназначен исключительно для работы в помещении.



Насос может устанавливаться вне помещения только при условии использования защитного чехла Stenner №MP90000.



Все электрические соединения должны полностью соответствовать друг другу.



Всегда отсоединяйте провод питания при снятии корпуса электродвигателя насоса.



Не используйте насос для работы во взрывоопасных средах.

Заметка – насос и его составные части были протестированы при работе со следующими веществами:

раствор гипохлорита соды (10-15%).

Заметка – насос спроектирован таким образом, что всегда может быть отключен от системы трубопровода без повреждения каких-либо соединений.

Дополнительные предупреждения

- Проверьте совпадение рабочего электрического напряжения сети и насоса во избежание повреждения электродвигателя;
- Устанавливайте насос только во влагозащищенных местах;
- Не устанавливайте насос для работы совместно со скважинными или другими насосами;
- Используйте только те химикаты, которые одобрены для обработки воды для хозяйственно-питьевых нужд;
- Устанавливайте насос только в вертикальном положении головкой вниз во избежание протечек;
- Используйте средства индивидуальной защиты при работе с химикатами и дозирующим оборудованием;
- Перед запуском насоса в эксплуатацию прокачайте через него некоторое количество чистой воды;
- Перед установкой обязательно прочтите инструкцию по эксплуатации. Установка должна проводиться только квалифицированным персоналом;
- Не используйте какие-либо средства для герметизации соединений;
- Не используйте насос для перекачивания вязких маслянистых или смазывающих жидкостей;

- Не устанавливайте насос в вертикальном положении с головкой кверху - это исключит короткое замыкание в электродвигателе в случае протечки трубки;
- Не мешайте разные химикаты в баке для раствора;
- Не включайте насос для перекачивания не до конца растворенных веществ;
- Не устанавливайте насос непосредственно над баком с раствором – испарения химикатов могут повредить насос;
- Не допускайте попадания воды в корпус насоса.

Указания перед монтажом

1. Убедитесь в соответствии модели и рабочего напряжения насоса и сети.
2. Распакуйте насос. Убедитесь в наличии всех составляющих и запасных частей.

В состав комплекта, в зависимости от максимального рабочего давления (1,72 или 6,9 бар) и присоединительных размеров (1/4", 3/8", 6 мм), входят следующие части.

Максимальное давления 1,72 бар

- (3) соединительные гайки (1/4" или 3/8");
- (3) прокладки для трубок 1/4", 6 мм и (2) 3/8"
- (1) фитинг впрыска
- (1) керамический груз с защелкой
- (1) 20" трубки для линии всасывания/нагнетания 1/4"
- (1) запасная перистальтическая трубка
- (1) инструкция по монтажу и эксплуатации

Максимальное давления 6,9 бар

- (3) соединительные гайки (1/4" или 3/8");
- (3) прокладки для трубок 1/4", 6 мм и (2) 3/8"
- (1) фитинг впрыска
- (1) керамический груз с защелкой
- (1) 20" трубки для линии всасывания/нагнетания 1/4"
- (1) запасная перистальтическая трубка
- (1) инструкция по монтажу и эксплуатации

3. Внимательно прочитайте инструкцию по установке и эксплуатации

Инструкции по хранению

Когда ваш насос не используется и упаковывается для хранения, необходимо:

- Прокачать через насос большое количество чистой воды для промывки
- Смыть и стереть все химикаты с корпуса насоса
- Хранить насос в сухом месте в неагрессивной среде
- Не хранить насос на реакгентном баке, в насосном помещении и не допускайте попадания прямого солнечного света

Общие данные

Подача насоса зависит от частоты вращения ротора электродвигателя, размера перистальтической трубки и установки контроллера. В зависимости от рабочего давления, насосы могут иметь два исполнения – низконапорное (максимальное давления нагнетания 1,72 бар) и высоконапорное (максимальное давления нагнетания 6,9 бар).

Серия 45.....0,6-151,4 л/сутки

Серия 100.....0,9-302,8 л/сутки

Серия 85.....0,9-257,4 л/сутки

Серия 170.....0,6-514,8 л/сутки

ДОЗИРУЮЩИЕ НАСОСЫ Stenner (США).

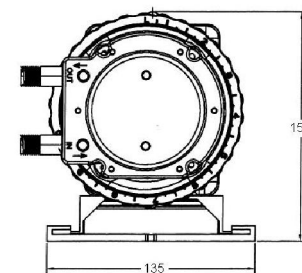
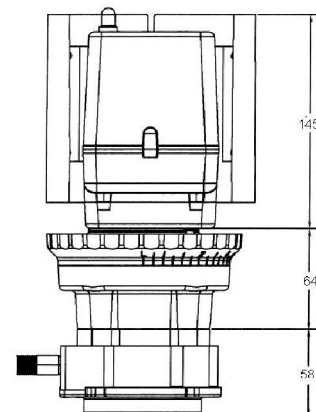
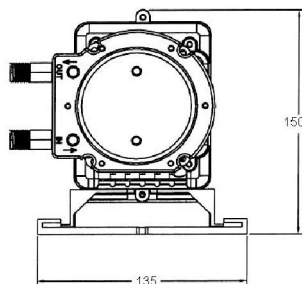
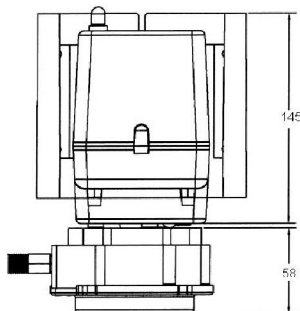


45MHP10#2 (фиксированная подача)



45MHP10#2 (регулируемая подача)

Предназначены для высокоточного дозирования широкого спектра химических реагентов с фиксированной либо регулируемой производительностью от 0,6 до 514,8 л/сутки. Максимальное противодавление в линии нагнетания – 6,9 бар. Принцип действия – перистальтическое всасывание раствора реагента через эластичную трубку-рукав при вращении закрепленного на роторе двигателя барабана с тремя валиками, обеспечивающими постоянно смещающийся зажим трубки в двух точках в любой момент времени. Корпус насоса выполнен из поликарбоната Lexan®, допускающего монтаж вне помещения при соответствующей защите от влаги; материал перистальтической трубки - Santoprene® (сертифицирован FDA), линии всасывания/нагнетания - LDPE полиэтилен (сертифицирован NSF/FDA).



Частота вращения ротора двигателя
26 об/мин (серии 45 и 100);

44 об/мин (серии 85 и 170).

Напряжение питания.....220V/60 Гц;
Ток.....0,9 А;
Мощность двигателя.....1/30 л.с.;
Присоединения (линия всасывания/
нагнетания).....1/4" (опция - 3/8" или 6 мм);
Регулирование подачи...1,5-100% с шагом
2,5% (только для регулируемых моделей);
Рабочая температура.....51,6°C max;
Вес брутто.....2,72 кг (нерегулируемый);
3,63 кг (регулируемый).



Таблицы производительности различных моделей насосов серии 45 и 85

(в зависимости от частоты вращения ротора электродвигателя, диаметра перистальтической трубки и настройки контроллера подачи).

Насосы серии 45 МНР - Регулируемые высокого давления: 0-6,9 бар

МОДЕЛЬ ТРУБКА ПОДАЧА НАСТРОЙКА: Подача в л/сутки

		L	1	2	3	4	5	6	7	8	9	10
45МНР2	#1	0,6	0,9	1,8	2,7	3,6	4,5	5,5	6,4	7,3	8,2	9,1
45МНР10	#2	1,5	3,0	6,1	9,1	12,1	15,1	18,2	21,2	24,2	27,3	30,3
45МНР22	#7	3,3	6,6	13,3	20,0	26,6	33,3	40,0	46,6	53,3	60,0	66,6

Насосы серии 45 МРНР - Нерегулируемые высокого давления: 0-6,9 бар

МОДЕЛЬ ТРУБКА ПОДАЧА: Подача в л/сутки

45МРНР2	#1	9,1
45МРНР10	#2	30,3
45МРНР22	#7	66,6

Насосы серии 85 МНР - Регулируемые высокого давления: 0-6,9 бар

МОДЕЛЬ ТРУБКА ПОДАЧА НАСТРОЙКА: Подача в л/сутки

		L	1	2	3	4	5	6	7	8	9	10
85МНР5	#1	0,9	1,5	3,0	4,5	6,1	7,6	9,1	10,6	12,1	13,6	15,1
85МНР17	#2	2,4	5,1	10,3	15,4	20,6	25,7	30,9	36,0	41,2	46,3	51,5
85МНР40	#7	6,1	12,1	24,2	63,3	48,5	60,6	76,7	84,8	96,9	109,0	121,1

Насосы серии 85 МРНР - Нерегулируемые высокого давления: 0-6,9 бар

МОДЕЛЬ ТРУБКА ПОДАЧА: Подача в л/сутки

85МРНР5	#1	15,1
85МРНР17	#2	51,5
85МРНР40	#7	121,1

Инструкции по монтажу

Шаг 1. Установка насоса.

- 1.1. Выберите подходящее место для установки не далее чем за 3 м от места впрыска. Предпочтительно на 30-60 см выше уровня раствора в баке. Разместите трубку для забора реагента в верхней части бака с раствором во избежание засасывания осадка.
- 1.2. Закрепите кронштейн-держатель насоса на стене. Оставьте 25 см свободного места над краем кронштейна для установки насоса.
- 1.3. Зафиксируйте кронштейн крепежом.
- 1.4. Установите насос в кронштейн.
- 1.5. С помощью вольтметра измерьте напряжение в сети питания и убедитесь, что оно соответствует рабочему напряжению насоса.
- 1.6. Включите шнур насоса в сеть.
- 1.7. Установите метку контроллера подачи на значение 10. Включите насос. Убедитесь в том, что ролики вращаются в постоянном режиме.
- 1.8. Выключите насос.

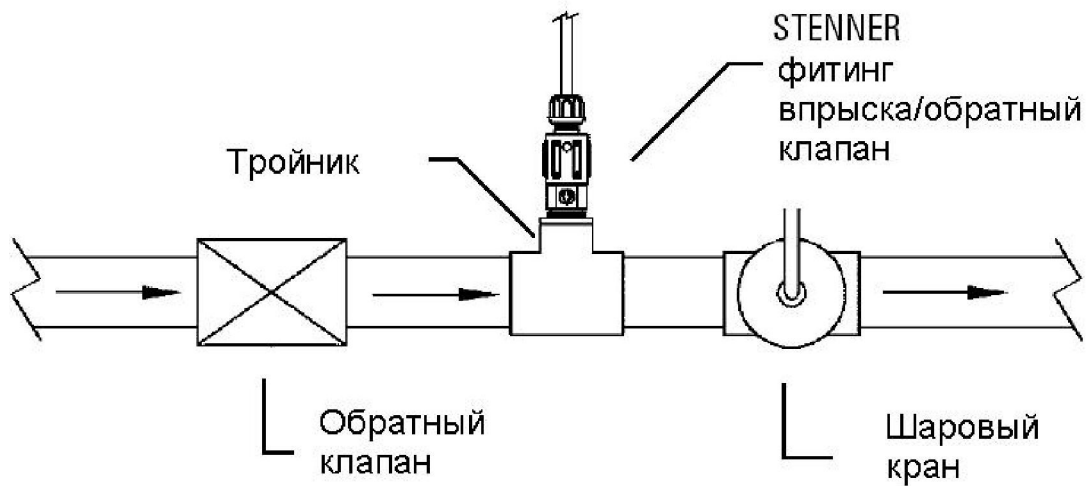
Шаг 2. Установка линии всасывания

- 2.1. Отмерьте трубку для линии всасывания. Ее край должен быть погруженным в раствор на 5-10 см
- 2.2. Обрежьте острым ножом.
- 2.3. Вставьте трубку сначала в гайку, затем в прокладку (см. рисунок).
- 2.4. Вставьте трубку на 2 см в перистальтическую трубку в конец с пометкой "IN". Затяните гайку **ВРУЧНУЮ**.
- 2.5. Просверлите отверстие в крышке бака для предотвращения образования вакуума в реагентном баке.
- 2.6. Вставьте в трубку в груз.

Заметка – избегайте пережатия и перегибов трубки всасывания/подачи.

Шаг 3. Установка линии нагнетания

- 3.1. Возьмите остатки трубки $\frac{1}{4}$ ", две гайки и прокладки.
- 3.2. Повторите шаг 2.3.
- 3.3. Вставьте трубку на 2 см в перистальтическую трубку в конец с пометкой "OUT". Затяните гайку **ВРУЧНУЮ**.
- 3.4. Перед установкой фитинга впрыска перекройте воду и снимите давление в трубопроводе.



3.5. Определите удобное место для установки фитинга впрыска. Присоединительный размер фитинга – $\frac{1}{4}$ " или $\frac{1}{2}$ " - наружная резьба.

3.6. Приготовьте тройник и соответствующий фитинг.

3.7. Установите тройник в трубопровод.

3.8-9. Установите фитинг впрыска/обратный клапан в тройник используя герметик.

3.10.

Максимальное давления 6,9 бар

Откройте запорный кран; подождите, пока установится давление и проверьте соединения на предмет протечек. Наденьте гайку и прокладку на трубку, вставьте ее в фитинг впрыска и затяните вручную.

Максимальное давления 1,72 бар

Наденьте гайку и прокладку на трубку, вставьте ее в фитинг впрыска и затяните вручную.

3.11. Включите насос.

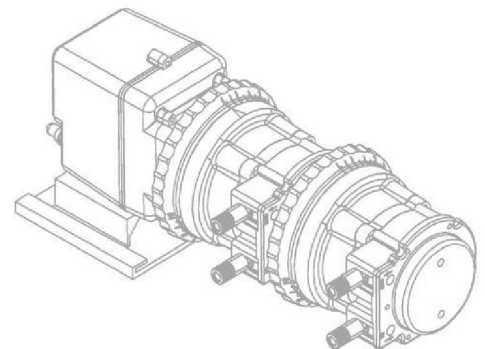
3.12. Установите значение контроллера на метку 10 и проследите, чтобы химикаты засасывались в насос.

3.13. Установите значение контроллера на нужную метку. Проверьте соединения на предмет протечек.

3.14. Дайте насосу поработать некоторое время. Убедитесь, что все работает исправно.

Определение подачи для насоса с двумя головками и двумя регулировками

1. По соответствующей таблице производительности, выберите подачу для первичной головки насоса.
2. Например 170MDC5
3. Подача первичной головки при настройке 4 равна 103 л/сутки
4. Подача вторичной головки при настройке 3 равна - 30% от 103 л/сутки = 30,9 л/сутки.



Заметка – подача вторичной головки полностью зависит от подачи вторичной. Для достижения максимальной производительности необходимо настроить контроллеры обеих головок на значение 10.



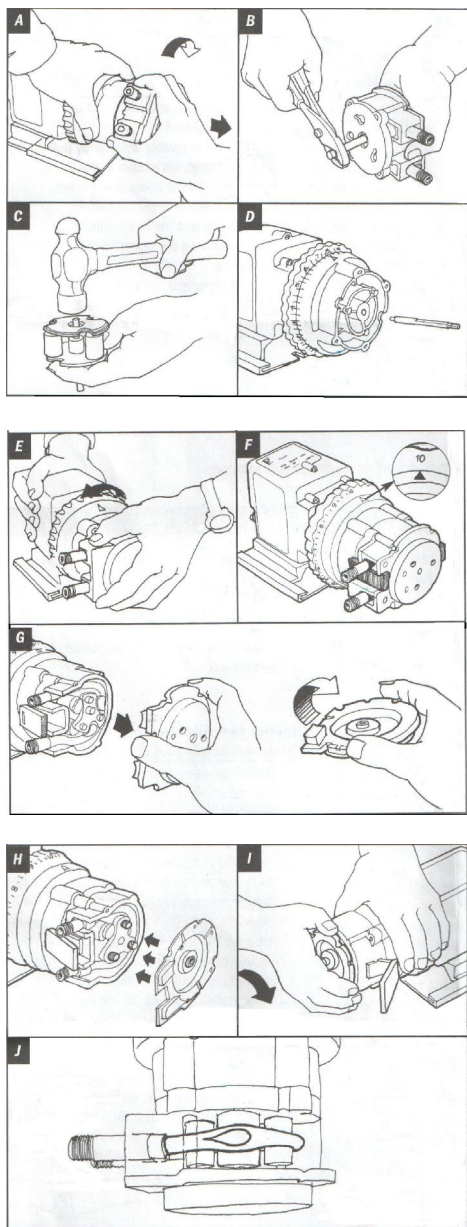
При работе с насосом всегда присутствует риск поражения химикатами. Перистальтическую трубку необходимо периодически проверять на предмет протечек. При первых признаках протечки необходимо заменить перистальтическую трубку. Необходимо, чтобы персонал был соответствующим образом обучен работе с химикатами.



Перед обслуживанием насоса необходимо сбросить давление в системе. Особую осторожность нужно соблюдать при разборе линии нагнетания – она может оставаться под давлением.

Инструкция по снятию и установке головки насоса Stenner QuickPro. (для моделей с фиксированной и регулируемой подачей).

Примечание: Внимательно прочтите руководство по эксплуатации насоса перед проведением замены головки. Все операции по обслуживанию и ремонту насоса должны производиться квалифицированным специалистом.



Снятие старой головки и установка головки серии QuickPro.

1. Выключите насос и отсоедините от сети шнур питания

Насос с регулируемой подачей

A. Чтобы снять головку насоса, удерживая одной рукой регулировочный механизм, второй рукой поверните головку в направлении по часовой стрелке до упора. **Рисунок A.**

B. Снимите головку, потянув ее в направлении от насоса. Вал должен отсоединиться вместе с головкой.

C. С помощью плоскогубцев, вытащите вал из посадочного места. Отложите вал в сторону, он понадобится позднее. Старую головку необходимо утилизировать вместе с трубкой. Если вал не выходит, снимите крышку головки и с помощью молотка аккуратно выбейте его из посадочного места. **Рисунок B и C.**

D. Вставьте вал обратно в насос. **Рисунок D.**

E. Установите головку QuickPro на вал и поворачивайте ее в направлении против часовой стрелки до тех пор, пока вал не войдет в посадочное место. Переходите к шагу 2.

2. Прижмите головку к насосу, поворачивая ее против часовой стрелки. При этом необходимо убедиться в том, что отверстия в головке насоса совпадают со штифтами на корпусе насоса (модель с фиксированной подачей) или на корпусе регулировочного лимба (модель с регулируемой подачей). **Рисунок E.**

3. Продолжайте прижимать головку к насосу до тех пор, пока штифты не окажутся в отверстиях.

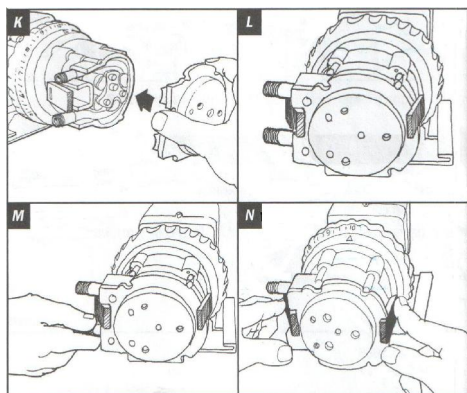
4. Поверните голову насоса против часовой стрелки, чтобы плотно зафиксировать штифты в отверстиях

Насос с фиксированной подачей

A. Чтобы снять головку насоса, удерживая одной рукой регулировочный механизм, второй рукой поверните головку в направлении по часовой стрелке до упора. **Рисунок A.**

B. Снимите головку, потянув ее в направлении от насоса. Вал должен остаться в насосе. Старую головку необходимо утилизировать вместе с трубкой. Если головка не снимается, вставьте широкую плоскую отвертку между насосом и головкой и используйте ее как рычаг, убедившись, что защелки на насосе не препятствуют ее снятию.

C. Установите новую головку насоса на вал и поворачивайте против часовой стрелки до тех пор, пока вал не войдет в посадочное место. **Рисунок E.** Переходите к шагу 2.



Разведение роликов

1. В насосе с регулируемой подачей установите регулировочный лимб в положение «10». Включите электропитание насоса (при установленной крышке головки и зафиксированных защелках). Дайте насосу поработать около минуты для того, чтобы разработать трубку. **Рисунок F.**
2. Выключите насос и отсоедините его от электросети.
3. Снимите крышку с головки насоса и переверните ее для того, чтобы использовать в качестве вспомогательного инструмента, как описано в следующем пункте. Рисунок G.
4. Совместите перевернутую крышку с роликовым механизмом таким образом, чтобы три отверстия в крышке совпали с тремя металлическими головками с насечкой. **Рисунок H.**

Примечание: Роликовый механизм необходимо развести таким образом, чтобы ролики прижимали трубку к стенкам головки насоса

Насос с регулируемой подачей	Насос с фиксированной подачей (выпущенный до 29.04.2011 г.)	Насос с фиксированной подачей (с пазом в корпусе двигателя со стороны вентиляционной решетки, выпущенный после 29.04.2011 г.)
<p>Удерживая свободной рукой регулировочный механизм, резким движением поверните крышку в направлении по часовой стрелке до легкого щелчка. Трубка прижмется к стенкам корпуса. Рисунок I.</p> <p>Переходите к пункту 6.</p> <p><i>Примечание:</i> направление по часовой стрелке определяется при виде на насос со стороны головки.</p>	<p><i>Предупреждение:</i> для этой операции должен использоваться только оригинальный стопор вентилятора Stenner.</p> <p>A. Вставьте стопор в вентиляционную решетку в задней части корпуса двигателя. См. рисунок ниже</p> <p><i>Примечание:</i> у насоса с фиксированной подачей нет сцепления, поэтому стопор вентилятора необходим для удерживания ротора во время разведения роликов.</p> <p>B. Удерживая свободной рукой насос, резким движением поверните крышку в направлении по часовой стрелке до легкого щелчка. Трубка прижмется к стенкам корпуса. Рисунок I и J.</p> <p>C. Удалите стопор. Переходите к пункту 6. <i>Примечание:</i> направление по часовой стрелке определяется при виде на насос со стороны головки.</p> 	<p>A. Отсоедините одну защелку от головки насоса. Вставьте конец защелки в паз со стороны вентиляционной решетки двигателя. Прижимая защелку в пазу, аккуратно поверните крышку по часовой стрелке пока до упора. См. рисунок ниже.</p> <p>B. Удерживая свободной рукой насос, резким движением поверните крышку в направлении по часовой стрелке до легкого щелчка. Трубка прижмется к стенкам корпуса. Рисунок I и J.</p> <p>C. Снимите защелку и установите ее назад на корпус головки. Переходите к пункту 6. <i>Примечание:</i> направление по часовой стрелке определяется при виде на насос со стороны головки.</p> 

6. Установите крышку на место, зафиксировав ее при этом защелками. **Рисунок K.**

Выравнивание трубки

1. Убедитесь в том, что насос выключен. Отстегните защелку, расположенную со стороны концов трубки, но не снимайте ее полностью. Оставьте противоположную защелку закрытой. **Рисунок L.**
2. Подключите насос к электросети и включите питание. Поверните конец трубки со стороны линии всасывания не больше, чем на 1/8 оборота в направлении, в котором должна сместиться трубка. **Рисунок M.**
3. НЕ отпускайте фитинг, пока трубка не окажется в нужном положении в центре роликов.
4. Выключите насос, выпустите фитинг и защелкните защелку между соединительными трубками. **Рисунок N.**
5. Включите насос и проверьте, все ли работает исправно.

Очистка фитинга впрыска

Для продления срока службы насоса, необходимо периодически проверять и чистить фитинг впрыска.

Заметка – в насосах в низконапорном исполнении используется обычный фитинг впрыска, в насосах в высоконапорном исполнении – фитинг впрыска, совмещенный с обратным клапаном.

1. Выключите насос и вытащите шнур из розетки. Отключите воду.
2. Сбросьте давление в трубопроводе.
3. Снимите трубку с фитинга впрыска.

Для высоконапорных установок:

- Выверните верхнюю часть фитинга впрыска. Нижняя часть (со стрелкой) должна остаться в тройнике.
- Извлеките обратный клапан из фитинга, очистите его и установите назад (если необходимо, установите новый).
- Проверьте и очистите белое резиновое кольцо.

4. С помощью маленькой отвертки, очистите отверстие в нижней части фитинга – там могут накапливаться отложения.
5. Замените или подрежьте трубку нагнетания, если это необходимо.
6. Соберите фитинг впрыска.
7. Затяните все гайки на трубках.
8. Включите подачу воды.
9. Включите дозирующий насос и проверьте его на предмет протечек.

Устранение неисправностей

Проблема	Возможная причина	Решение
Двигатель	Отсоедините шнур питания перед обслуживанием. Все операции должны выполняться только квалифицированным персоналом.	
Повышенный шум	Изношены подшипники ротора электродвигателя Недостаточная смазка Износ зубчатого колеса	Замените подшипник Смажьте зубчатые передачи Проверьте/замените зубчатые колеса в передаче
Двигатель не работает; винт вентилятора не вращается	Сбой электропитания Перегоревшая обмотка Изношены подшипники ротора электродвигателя Поврежден шнур электропитания Разрыв в электрической цепи	Проверьте источник электропитания Замените обмотки электродвигателя Замените подшипник Проверьте/замените шнур Проверьте/замените электрические соединения
Двигатель работает; вентилятор вращается; Ведущий вал неподвижен	Зубчатая передача повреждена	Замените зубчатую передачу
Двигатель перегревается, включается и выключается самопроизвольно	Неподходящее напряжение питания Превышена температура окружающей среды Обмотка повреждена	Проверьте напряжение питания Установите насос в охлаждаемом помещении Замените обмотку электродвигателя

Контроллер подачи		
Лимб настройки не вращается	Вал зажат Настроечное кольцо зажато	Смажьте вал и гнездо для вала Очистите и смажьте кольцо
Лимб настройки вращается; подача не меняется	Вал отсоединился от кольца Вал сломан	Переустановите вал Замените вал
Барабан насоса не вращается	Указательная пластина изношена Проблема с передачей двигателя Изношены ролики в барабане головки Указательный штифт сломан	Замените указательную пластину См. раздел "Двигатель" Замените ролики Замените штифт
Барабан насоса вращается постоянно	Вал установлен неправильно	Переустановите или замените вал
Показатель контроллера не соответствует действительной подаче	Указательная пластина изношена Вал сломан Подъемник изношен	Замените указательную пластину Замените вал Замените штифт
Перистальтические трубки		
Трубка течет	Трубка порвана Отложения кальция и магния Слишком большое противодействие Трубка не отцентрирована	Замените трубку Очистите фитинг впрыска; замените трубку Проверьте давление в трубопроводе Замените трубку и отцентрируйте ее
Срок службы трубки короткий	Химическая атака Минеральные отложения в месте впрыска Осадочный затор Изношен обратный клапан	Проверьте химическую совместимость Удалите отложения и замените трубку Поднимите гонец всасывающей трубки на 5-7 см над дном бака Заменяйте обратный клапан при каждой замене трубки
Головка насоса		
Корпус поврежден	Химическая атака	Проверьте химическую совместимость
Жидкость в корпусе головки	Протечка трубки	Замените трубку и отцентрируйте ее
Нет подачи; головка насоса вращается	Пустой реагентный бак Конец всасывающей трубки над уровнем раствора Протечка в линии всасывания	Долейте раствора Опустите край трубки в раствор на 5-7 см Проверьте линию всасывания

	<p>Прокладки установлены неправильно или повреждены</p> <p>Точка впрыска загрязнена</p> <p>Забит обратный клапан</p> <p>Срок службы перистальтической трубки закончен</p>	<p>Замените прокладки</p> <p>Проверьте и очистите точку впрыска</p> <p>Очистите или замените по необходимости</p> <p>Замените трубку</p>
<p>Маленькая подача насоса; головка вращается</p>	<p>Срок службы перистальтической трубки закончен</p> <p>Точка впрыска загрязнена</p> <p>Слишком большое противодавление</p>	<p>Замените трубку</p> <p>Проверьте и очистите точку впрыска</p> <p>Проверьте давление в трубопроводе</p>
<p>Подачи нет; головка не вращается</p>	<p>Поврежден барабан с роликами</p> <p>Проблема с контроллером подачи</p> <p>Проблема с передачей двигателя</p>	<p>Замените ролики</p> <p>См. раздел “Контроллер подачи”</p> <p>См. раздел “Двигатель”</p>
<p>Подача насоса чрезмерно высока</p>	<p>Неправильный размер трубки</p> <p>Поврежден барабан с роликами</p> <p>Проблема с контроллером подачи</p> <p>Неправильная модель насоса</p>	<p>Замените трубку</p> <p>Замените ролики</p> <p>См. раздел “Контроллер подачи”</p> <p>Замените насос</p>

170DMHP34#2 (регулируемая подача)



Насосы серии 170DMHP34#2 - Регулируемые высокого давления: 0-6,9 бар

МОДЕЛЬ ТРУБКА ПОДАЧА НАСТРОЙКА: Подача в л/сутки

		L	1	2	3	4	5	6	7	8	9	10
170DMHP9	#1	1,5	3,0	6,1	9,1	12,1	15,1	18,2	21,2	24,2	27,3	30,3
170DMHP34	#2	5,1	10,3	18,2	28,8	39,1	51,5	61,8	72,1	82,4	92,7	102,6

Условия гарантии

Гарантийный срок работы установки ограничен одним годом с даты продажи.

Потребитель имеет право в рамках настоящей гарантии на бесплатный ремонт или замену неисправных блоков или узлов установки в течение гарантийного срока.

Доставка реагента не входит в гарантийные обязательства, как и его засыпка и контроль!

Гарантийные обязательства распространяются лишь на изделия сопровождаемые настоящим **руководством** с отметкой продавца о дате продажи, при условии, что установка использовалась строго по назначению и в соответствии с требованиями **руководства по устройству, монтажу, эксплуатации и техническому обслуживанию**.

Производитель и продавец установки не несут ответственность за неисправности произошедшие в результате физических повреждений установки, нанесенных пользователем, или явившихся результатом действий третьих лиц, перепадов напряжения питающей сети либо других форс-мажорных обстоятельств.

Гарантийные обязательства не распространяются на изделия, в отношении которых были нарушены требования **руководства по устройству, монтажу, эксплуатации и техническому обслуживанию**.

В установке использованы наукоемкие и сложные в техническом смысле узлы и детали, применена уникальная схема обработки воды. В виду этого **не рекомендуется производить ее ремонт силами незнакомых с конструкцией** специалистов. Такие попытки приведут к снятию установки с гарантии и осложнят дальнейший ремонт квалифицированным специалистам.

При выполнении гарантийных обязательств на объектах, удаленных далее 50 км от МКАД Потребитель оплачивает транспортные расходы из расчета 5 у.е. за каждые 10 км, превышающие указанное расстояние.

При выполнении гарантийных обязательств за пределами Московской области Потребитель оплачивает полностью транспортные и командировочные расходы.

В случае вызова бригады и обнаружения негарантийного обстоятельства (отсутствие реагента, механические повреждения, попытка ремонта сторонними силами, отключение эл.питания, несоблюдение требований настоящей инструкции и т.п.) Заказчик оплачивает выезд из расчета 35 у.е.

Благодарим Вас за приобретение нашего продукта. Будем признательны за информацию об особенностях или недостатках, выявленных Вами при эксплуатации нашей техники. Мы постараемся использовать ее для совершенствования подобных конструкций.

Дата продажи/ремонта	Адрес гарантийной мастерской/продавца	Отметка о продаже и ремонте
<i>Продано:</i>		
<i>Ремонт</i>		
<i>Ремонт</i>		