

Блоки управления Logix Magnum Cv и Magnum IT

Инструкция по установке и обслуживанию



115569, г. Москва,
ул. Маршала Захарова, дом 6 корп.3
Тел/факс: 8 (495) 923-77-67
e-mail: aquatrol@aquatrol.ru

Содержание

1.0 Описание установки	3
2.0 Вступление в Magnum Logix	3
2.1 Присоединение контроллера к блоку	4
2.2 Спецификация	7
2.3 Размеры	8
3.0 Общая информация по установке	10
3.1 Типовая схема установки	11
4.0 Схемы потоков	13
5.0 Определение типа контроллера Logix	18
6.0 Инструкции по настройке контроллера Logix	18
6.1 Дисплей контроллера Logix	18
6.2 Кнопки	19
6.3 Условные обозначения при программировании	19
7.0 Первое включение контроллеров 742/762	19
8.0 Начальные инструкции по программированию	20
8.1. Включение	20
8.2 Обменная емкость, назначение регенерации по определенным дням недели и просмотр длительности циклов	25
9.0 Режимы регенерации	25
10.0 Запуск (заполнение водой)	26
11.0 Программирование контроллера Logix для работы в системе с манганезом гринсандом	27
11.1 Программирование контроллеров 742/762 для нестандартных установок	27
12.0 Полезные замечания	28
13.0 Параметры программирования Уровня II	28
14.0 Программирование длительности циклов	31
15.0 Исторические данные	31
16.0 Сброс введенных данных	31
17.0 Устранение неисправностей	32
17.1 Устранение неисправностей: контроллер Logix	32
17.2 Устранение неисправностей: блоки Magnum Cv и IT	32
17.3 Поиск и устранение неисправностей в картриджах Magnum Cv и IT	33
18.0 Замена картриджей Magnum	34
19.0 Эжекторы Magnum Cv	35
20.0 Ограничители потока Magnum Cv	38
21.0 Запасные части	40

1.0 Описание установки

Дата установки _____

Место _____

Монтажник _____

Тел.: _____

Номер блока управления _____

Тип установки: (Умягчитель) (Фильтр)

Источник воды

(Городская сеть) (Частная скважина)

(Наземный источник) (Другой)

Результаты анализа воды

Жесткость: _____ Железо: _____

Другие показатели: _____

Дополнительно:

Емкость: _____ Производительность: _____ max
_____ min

Размеры мин. бака: Высота _____ Диаметр _____

Объем загрузки: _____

Тип загрузки: _____

Объем солевого бака: _____

Установки соли на регенерацию: _____

Конфигурация блока управления

Тип блока управления: _____

(Попутный) (Встречный)

(Байпас жесткой воды) (Нет байпаса жесткой воды)

Ограничитель потока: _____ gpm

Инжектор: _____ gpm

Ограничитель потока обратной промывки:

_____ gpm

Значения параметров программирования

P1 Время дня _____

P2 День недели _____

P3 Время начала регенерации _____

P4 Число дней между регенерациями _____

P5 День недели регенерации (742) _____

Частота регенераций:

Вс Пн Вт Ср Чт Пт Сб

1 2 3 4 5 6 7

P6 Количество соли на регенерацию или длительность обратной промывки _____

P7 Емкость _____

P9 Единицы измерения _____

P10 Режим часов _____

P11 Сервисный интервал _____

P12 Длительность сигнала от внешнего устройства _____

P13 Генератор хлора _____

P14 Поток пополнения солевого бака _____

P15 Поток забора солевого раствора _____

P16 Тип резерва _____

P17 Начальный средний или фиксированный резерв _____

P18 Тип водосчетчика _____

P19 К-фактор или пульс-эквивалент _____

2.0 Вступление в Magnum Logix

Блоки управления серии Magnum обеспечивают высокий уровень надежности и простоты эксплуатации при применении в установках водоподготовки. На рис. 2.1 представлен обзор основных компонентов клапана.

Блоки управления серии Magnum доступны с присоединительными размерами 1-1/2" (Magnum Cv™), либо 2" (Magnum IT). На всех дальнейших рисунках показан блок с размерами 2".

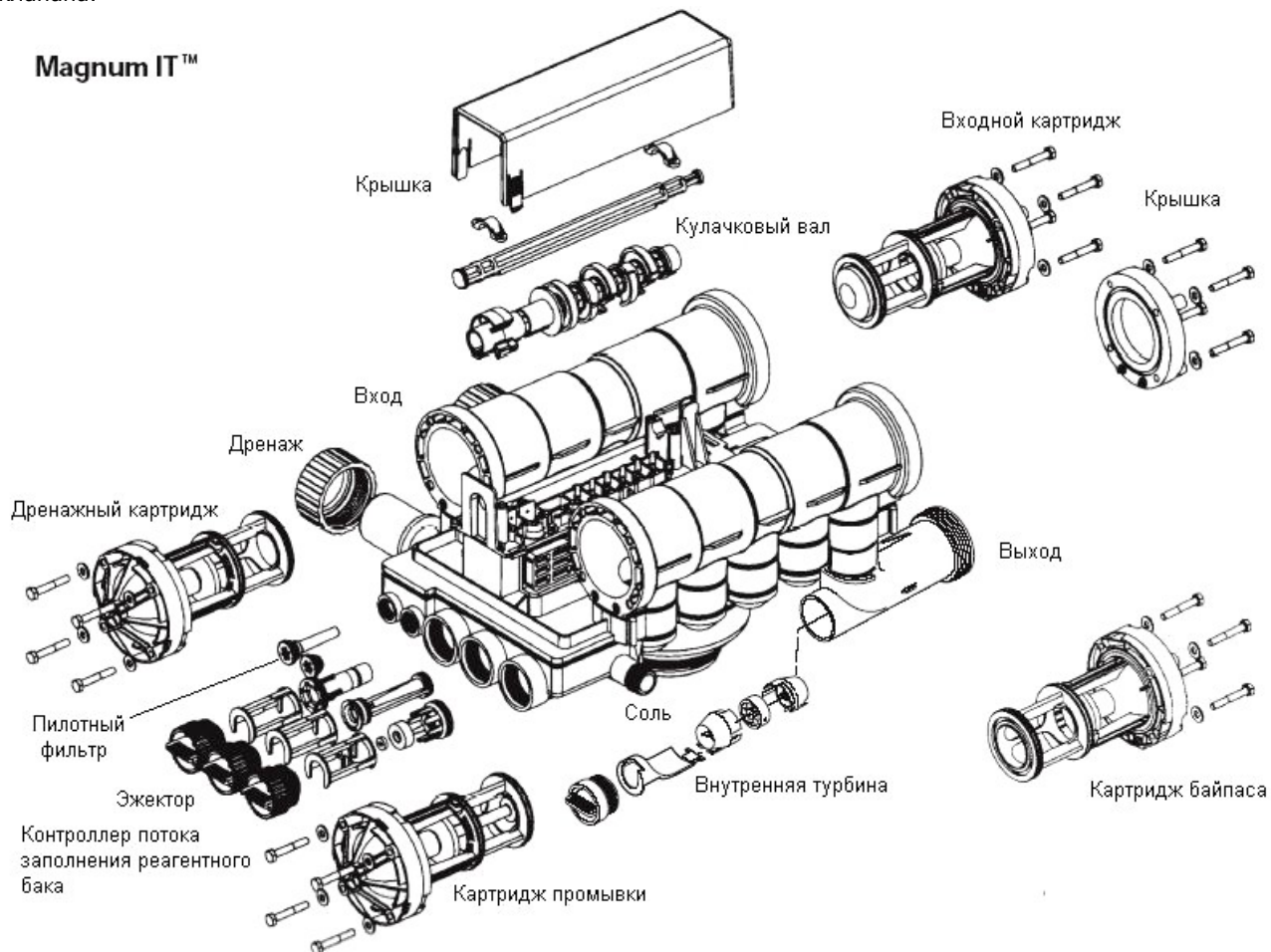


Рис. 2.1

2.1 Присоединение контроллера к блоку

Блок управления и контроллер работают как единая система. Для установки контроллера следуйте шагам, описанным ниже.

Снимите крышку блока (рис 2.2)

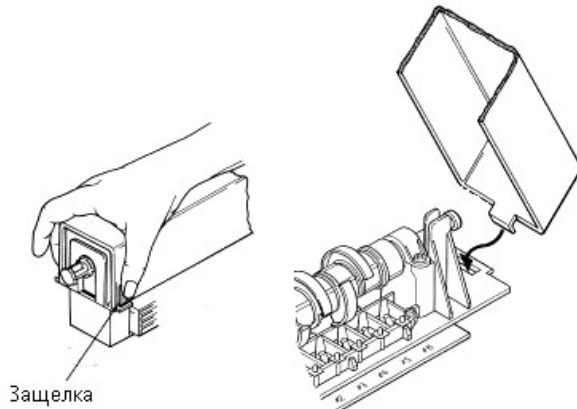


Рис 2.2

Наладка кулачкового вала

Кулачковый вал можно отсоединить только в положении, показанном на рис. 2.3. Для этого его нужно поворачивать против часовой стрелки

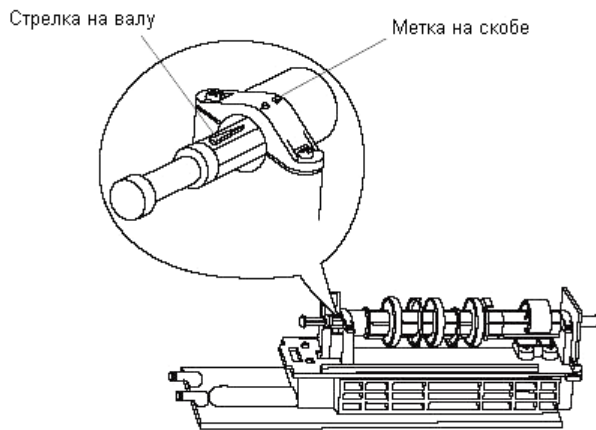


Рис 2.3

Снятие вала

Отжав зажим, как показано на рис 2.4, оттяните вал назад до положения, когда его передний конец скроется в монтажной пластине.



Присоедините контроллер

Наденьте контроллер на монтажную пластину, как показано на рис. 2.5

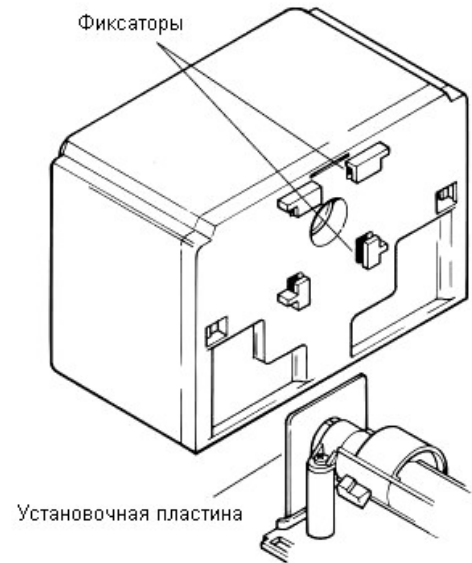
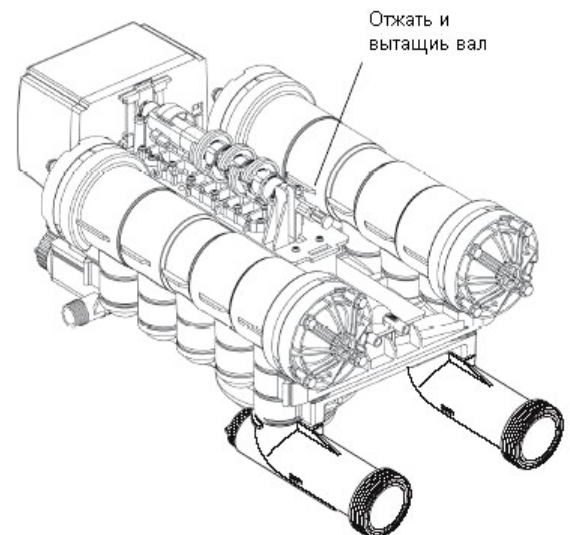


Рис 2.5

Соединенный с контроллером вал нельзя поворачивать вручную. Соединить вал с контроллером можно только в том случае, когда последний находится в позиции сервиса. Если контроллер находится в другом положении, необходимо подключить его к блоку питания – контроллер самостоятельно перейдет в нужное положение.

После того, как контроллер установлен на монтажную пластину и стрелка на валу совмещена с меткой на скобе, следует легким усилием сместить вал в осевом направлении в сторону контроллера. Передний конец вала должен войти в гнездо на контроллере. Не прилагайте значительных усилий.



Для отсоединения контроллера проделайте все описанные процедуры в обратной последовательности.

Присоединение входа, выхода и дренажа

Входное, выходное и дренажное соединения обеспечиваются с применением стандартных монтажных комплектов из меди и пластика (рис 2.7). Не перетягивайте накидные гайки комплекта во избежание срыва резьбы. Обычно бывает достаточно ручной затяжки гайки. Не поворачивайте гайку более чем на четверть оборота после ручной затяжки.

В выходной патрубке блока Magnum IT встроена турбина, измеряющая расход воды и передающая информацию о нем в контроллер.

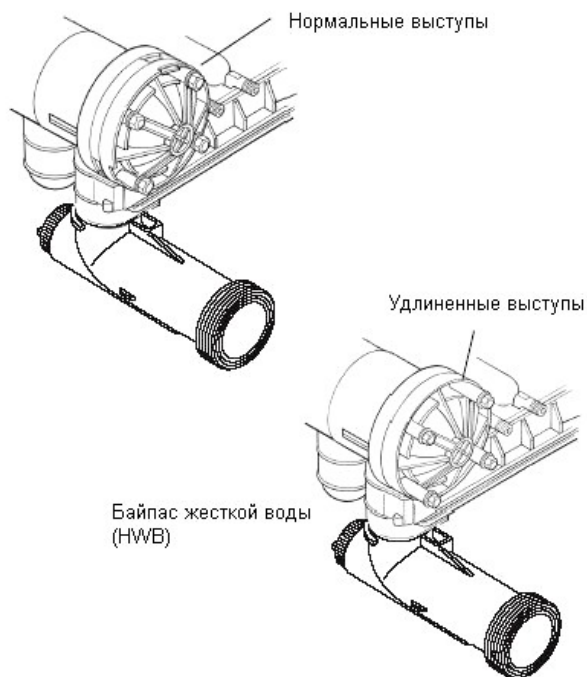


Рис 2.7

Функция «Нет байпаса жесткой воды»

Блоки управления Magnum Cv могут иметь указанную выше функцию. При ее отсутствии неумягченная (нефильтрованная) вода проходит через байпас клапана во время регенерации или обратной промывки фильтра. Функция «Нет байпаса жесткой воды» отменяет эту возможность. Легко определить, какая из опций установлена. Корпус блока с функцией байпаса имеет удлиненные окончания выступов для закручивания винтов (рис. 2.8)

Без байпаса жесткой воды (NHW)



Гидравлический выходной сигнал

Блок управления может быть снабжен опцией выходного гидравлического сигнала, который инициируется дополнительным кулачком, открывающим клапан №6 во время процесса регенерации или обратной промывки (рис. 2.9). Присоединение гидравлической линии выходного сигнала располагается на задней части корпуса блока управления и имеет обозначение «AUX». Дополнительные кулачки маркируются:

- P/N 1000554 – обеспечивает гидравлический сигнал на период с начала обратной промывки до начала перезаполнения реактентного бака;
- P/N 1000553 – обеспечивает гидравлический сигнал на период с начала обратной промывки до конца перезаполнения реактентного бака;
- P/N 1041064 – колесо с кулачками, которые можно самостоятельно выломать для подачи сигнала в определенный пользователем момент регенерации.

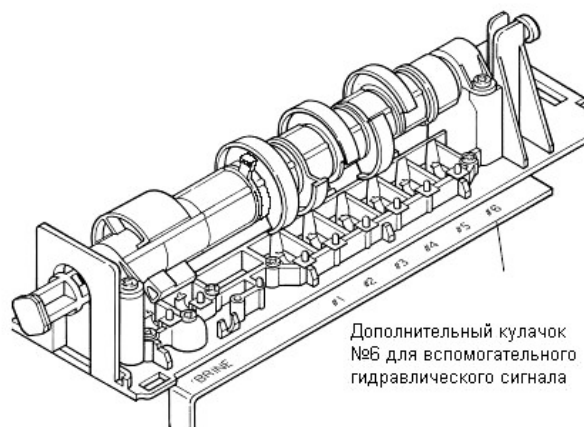
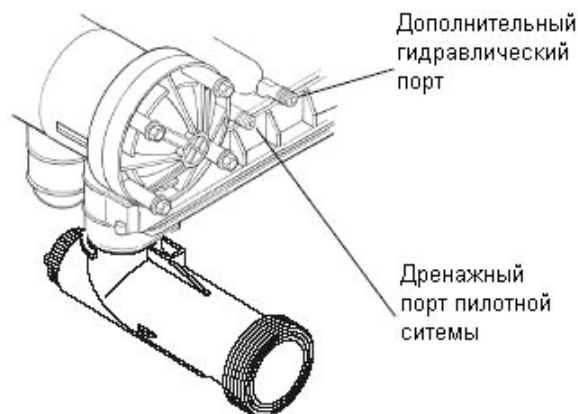


Рис.2.9



Бак-адаптер Magnum Cv

Бак-адаптер блока управления имеет внешнее присоединение с резьбой 4", шагом 8 ниток на дюйм и внутреннее отверстие диаметром 48,26 мм для водоподъемной трубы 1-1/2" (рис. 2.11). Соединение водоподъемной трубы и блока управления уплотняется резиновым кольцом. Рекомендованный выступ трубы над краем бака - 6±9 мм.

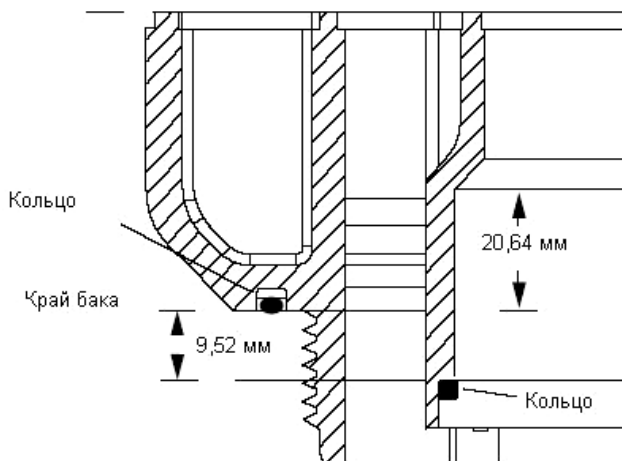


Рис. 2.11

Дополнительный переключатель

При конфигурации управления одиночным баком, двумя или тремя параллельными баками, на блок управления может устанавливаться дополнительный комплект переключателя электрического сигнала обратной связи (рис. 2.12). Переключатель может быть установлен в нормально открытое или нормально закрытое положение и выдает сигнал 0,1А 125V AC.

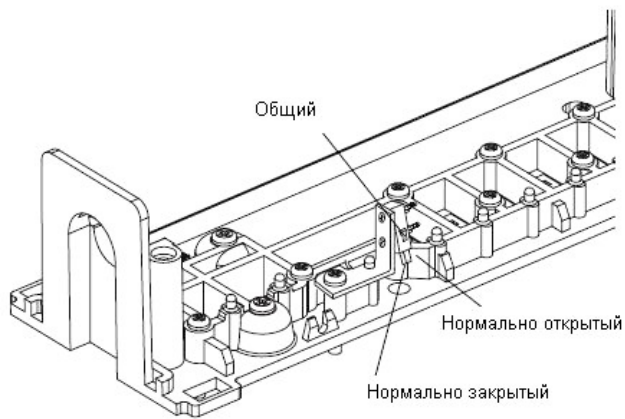


Рис. 2.12

Все блоки управления серии Magnum IT могут снабжаться комплектами переключателей для обеспечения электрического сигнала во время регенерации или обратной промывки, используемого внешними управляющими устройствами в установках с несколькими баками.

2.2 Спецификация

Работа и окружающая среда

Рабочее давление	172-688 кПа
Диапазон температур	1-36°C
Температура окружающей среды	1-50°C
Момент крышечного болта	3,95-4,51 Нм

Соединения

Вход/выход	1-1/2" – Magnum Cv 2" - Magnum IT
Бак	4" 8 ниток на дюйм
Солевая линия	3/4"
Гидравлическая выходная линия (AUX)	1/4"
Водоподъемная труба	1-1/2"
Дренаж	1-1/2"

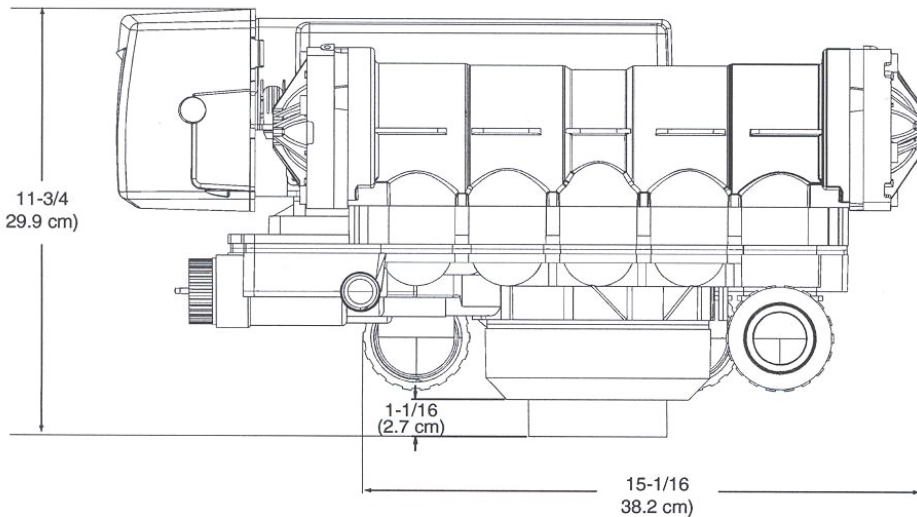
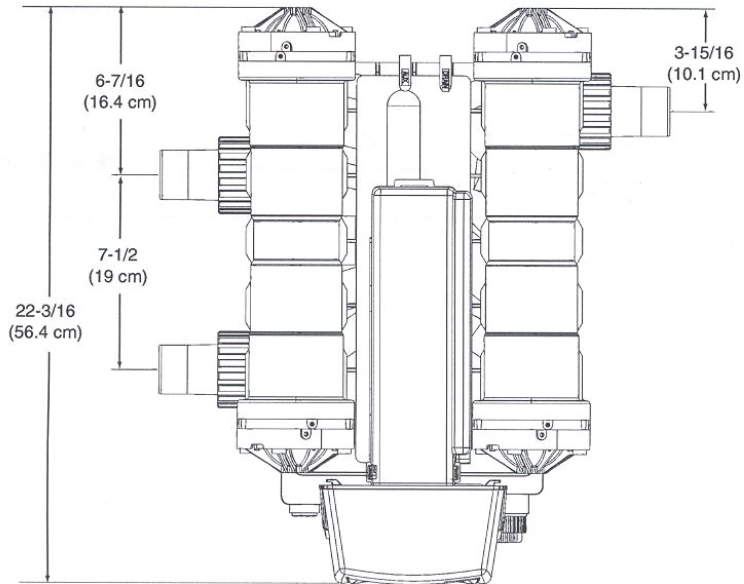
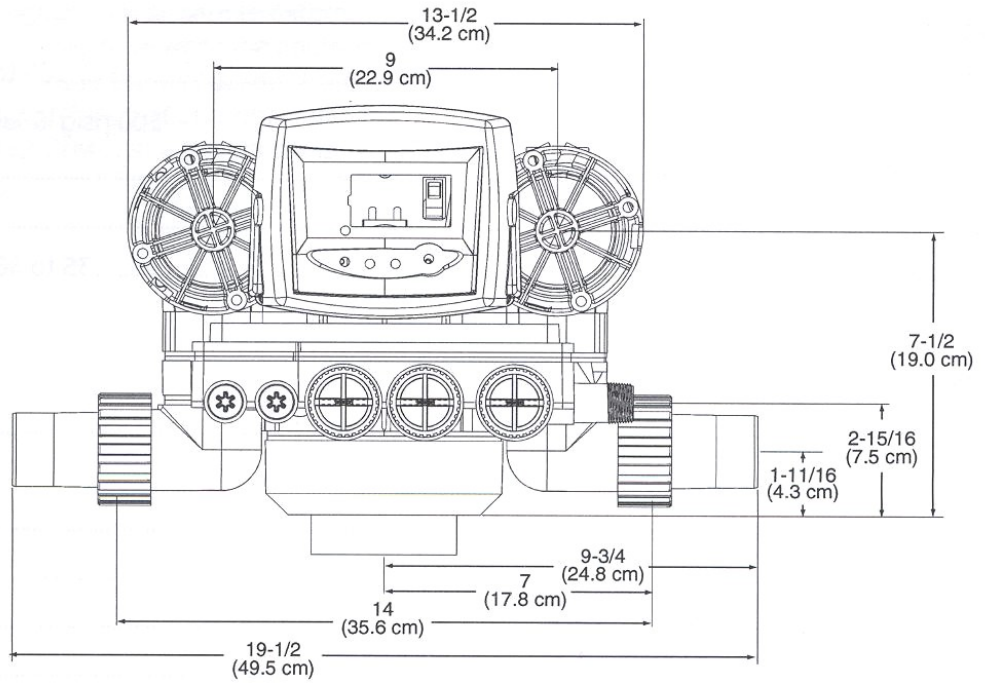
Размеры и вес

Размеры	см. раздел 2.3
Приблизительный вес (управляющий блок и контроллер)	10,6 кг

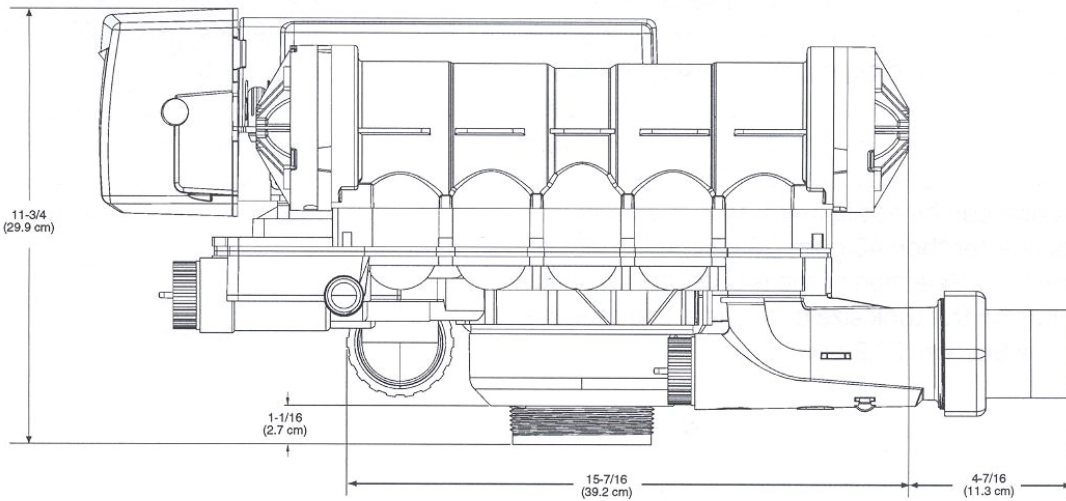
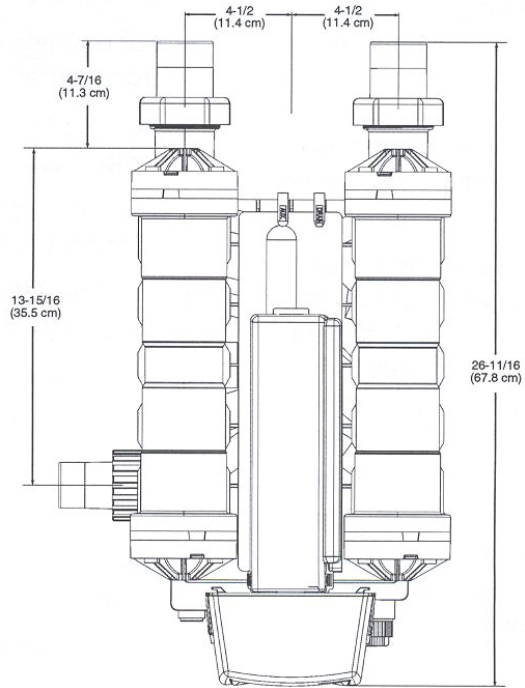
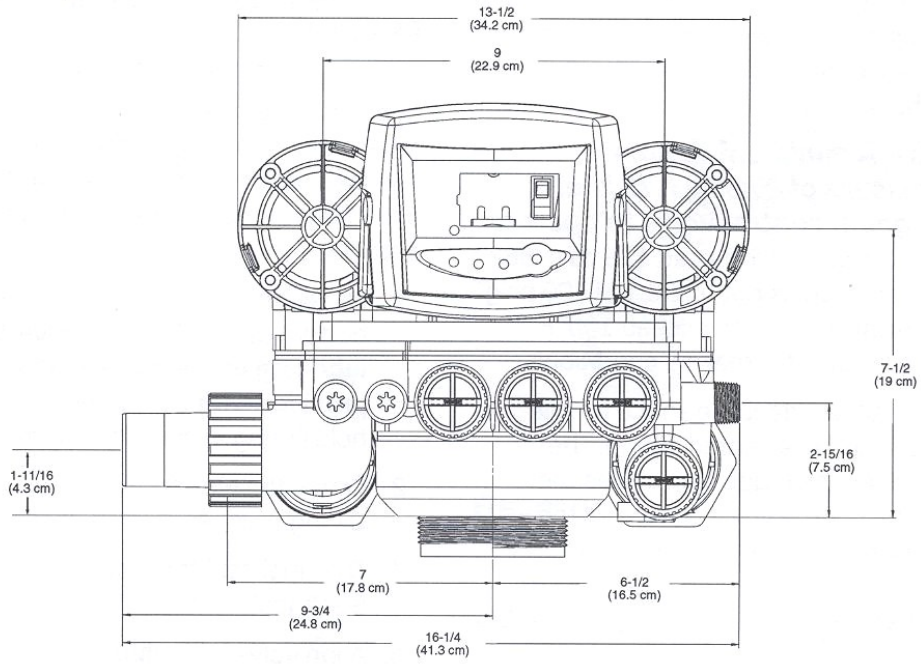
Электрические параметры

Напряжение питания – контроллер 742/762	12VAC
Потребляемая мощность	4 Вт

2.3 Размеры – Magnum Cv - 1 1/2" вход, выход и дренаж



Magnum IT - 2" вход, выход и 1 1/2" дренаж



3.0 Общая информация по установке

Пожалуйста, для правильной установки системы, внимательно ознакомьтесь с нижеприведенными пунктами инструкции. На рисунке 3.3 показана типовая система очистки воды с управляющими блоками Magnum Cv.

Условия работы

Для нормального функционирования блока управления Magnum Cv необходимо минимальное динамическое давление воды 172 кПа. Максимальное рабочее давление – 862 кПа. Температура воды не должна превышать 36°C. Работа системы при отрицательных температурах недопустима.

Место

Необходимо обеспечить достаточное место для установки фильтра и обвязки его трубами. Габаритные размеры блока приведены в предыдущем разделе. Для снятия блока требуется свободное пространство в радиусе 11,5 см вокруг него.

Трубы

Для обвязки фильтра рекомендуется использовать стандартные водопроводные трубы возможно меньшего веса. Размещайте фильтр как можно ближе к дренажной канализационной трубе.

Гибкая подводка

Использование гибких соединителей рекомендуется только для минеральных баков из пластика диаметром 24 дюйма и выше.

Соединения вход/выход

Входное и выходное соединения должны быть выполнены так, чтобы сделать нагрузки на блок возможно меньшими. Не допускайте перекосов, значительных нагрузок на блок вследствие большого веса труб. Настойчиво рекомендуется выполнение обвода (байпаса) для обслуживания фильтра.

Присоединение к дренажной линии

Для предотвращения вымывания фильтрующей загрузки из минерального бака во время обратной промывки, на блок управления в обязательном порядке должен быть установлен ограничитель потока дренажа. Различные ограничители потока, поставляемые фирмой Osmonics, имеют пропускную способность от 5 до 40 грт – галлонов в минуту (18,92-151,4 л/мин) (рис. 3.1). Ограничитель потока дренажа с пропускной способностью более 40 грт должен быть установлен вне блока. Соответствующий ограничитель дренажа выбирается согласно таблице 10.3.

Правильная дренажная линия должна отвечать следующим требованиям:

- Диаметр дренажной трубы – 1" или более;
- Продолжительность дренажной линии – не более 6,1 м;
- Вход в канализацию – не выше 2,2 м над уровнем блока
- Не допускается установка каких-либо вентилях или кранов;
- Минимально возможное количество соединительных фитингов и уголков;
- Однотипный материал трубы;
- Разрыв струи при входе в канализацию;
- Ограничитель потока должен быть установлен как можно ближе к блоку управления.



Рис. 3.1

Солевая линия – В блоке управления серии Magnum Cv применено временное регулирование процесса перезаполнения солевого бака. Во избежание засасывания воздуха в минеральный бак, необходимо использовать воздушный клапан, который не должен препятствовать свободному заполнению солевого бака. Рекомендуется устанавливать предохранительные поплавковые клапаны в солевом баке для предотвращения переливов.

Вспомогательный дренажный клапан

Во время процесса регенерации небольшое количество воды (200 мл) вытесняется через ¼" выход, обозначенный как **Drain**. Его также необходимо подключить к дренажной линии. **Не перекрывайте выход Drain и не поднимайте его дренажную трубку над уровнем блока** во избежание создания противодавления, что повлечет за собой неверное срабатывание диафрагмы во время циклов регенерации или обратной промывки.

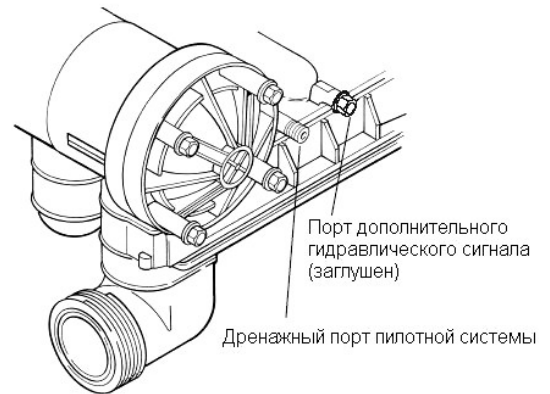


Рис 3.2

Электрические параметры

1. Электрические требования к установке зависят от типа блока управления.
2. Стандартный контроллер Logix комплектуется блоком питания 12 В переменного тока. Также возможна комплектация блоками питания для: Японии – 100В/50-60 Гц, Австралии/Аргентины – 240В/50 Гц, Британии - 240В/50 Гц, Европы - 230В/50 Гц.

Установка блока Magnet на бак

Перед сбором распределительной системы и загрузкой наполнителя, следует навернуть блок на бак и установить его в надлежащее положение относительно стен и трубопровода. После загрузки баллона его, как правило, нельзя перемещать. Поэтому бак следует выставить заранее.

1. Поместите уплотнительное кольцо в посадочное место на блоке, предварительно смазав его силиконовой смазкой.
2. Наверните клапан на бак до тех пор, пока уплотнительное кольцо коснется торца бака.
3. Затяните блок, повернув его на угол от 60° до 90° (максимум).
4. Выставьте бак в требуемое положение.
5. Сделайте отметку на баке и на блоке.
6. Не двигая бак, снимите с него блок.
7. Соберите распределительную систему внутри бака, установите ее в сборе с водоподъемной трубой и обрежьте ее на 6 ± 9 мм над краем бака.
8. Закрыв трубу пленкой, загрузите наполнитель внутрь бака. Для этого удобно использовать специальную воронку.
9. Снимите с трубы защитную пленку и заново накрутите блок на бак, предварительно смазав край трубки силиконовой смазкой. Затяните блок до совпадения меток на баке и на блоке.
10. Подключите блок к трубопроводу. Не перекашивайте трубы и не нагружайте блок и весом. Для баллонов большого размера – от диаметра 24 дюйма и выше – рекомендуется использовать гибкие соединители.

Смазка

В качестве смазки для резиновых деталей блока можно использовать только 100%-ную силиконовую смазку. Другие смазывающие вещества могут привести к разрушению уплотнителей.

3.1 Типовая схема установки

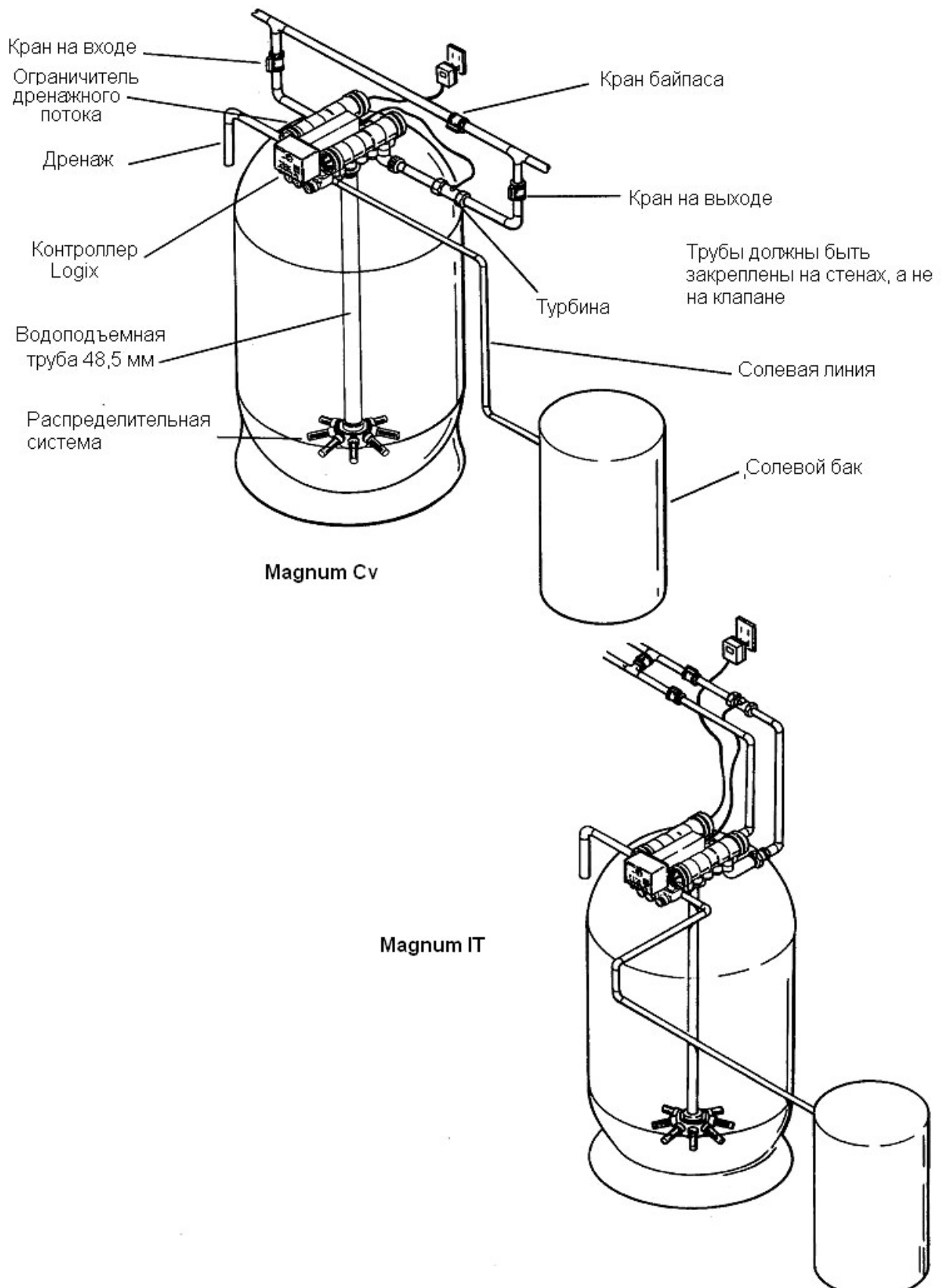


Рис 3.3

4.0 Схемы потоков

В блоке управления серии Magnum Sv используются водозапорные клапаны, переключаемые кулачками вала (рис. 4.1 и 4.2). Далее представлены схемы потоков в положении сервиса для 5-тициклового умягчителя,

3-хциклового фильтра и 5-тициклового двойного последовательного умягчителя. Описаны системы с байпасом жесткой воды и без него.

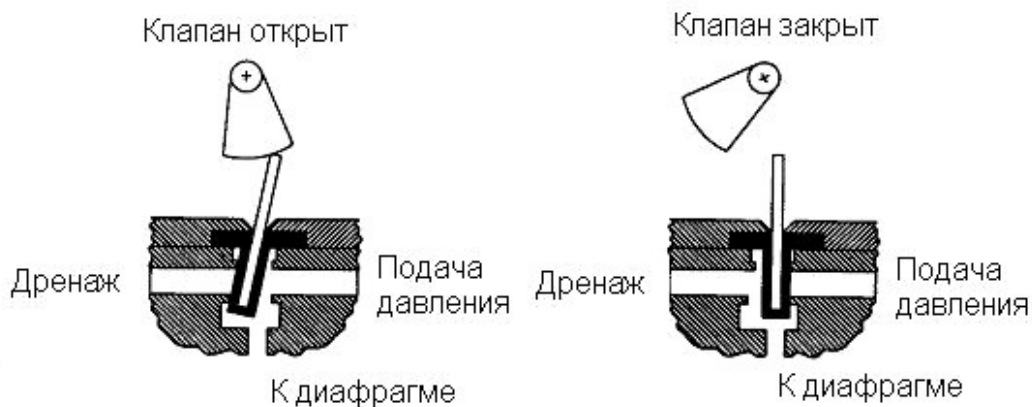


Рис. 4.1 Принцип работы пилотного клапана

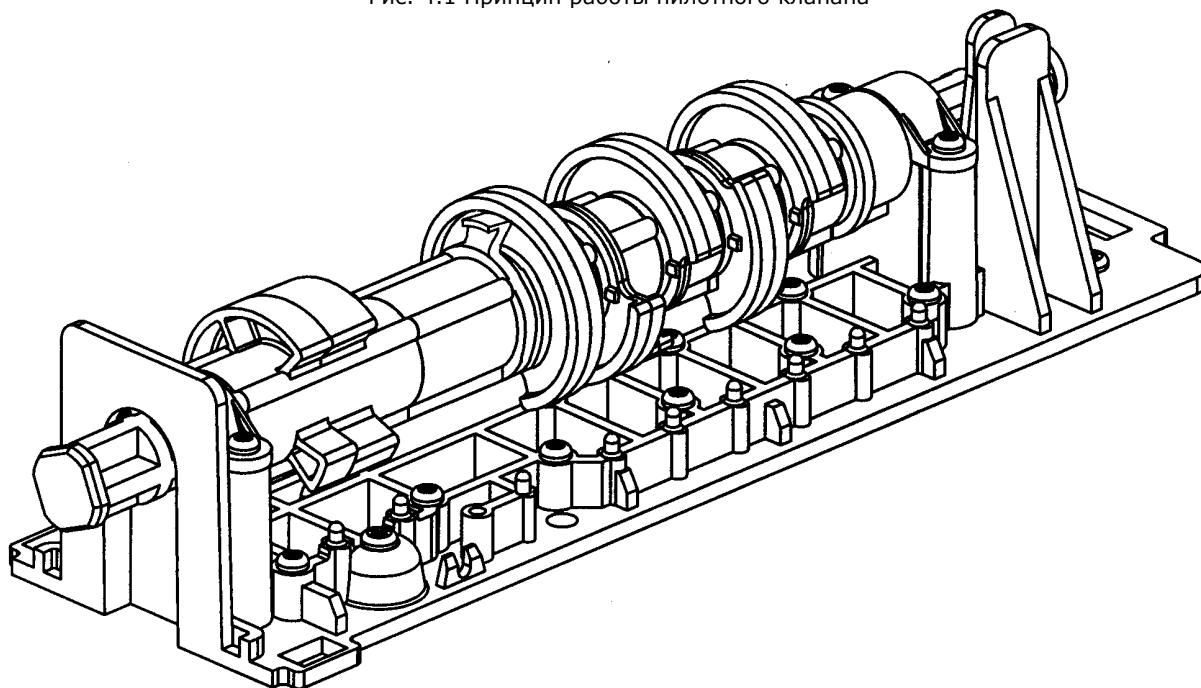
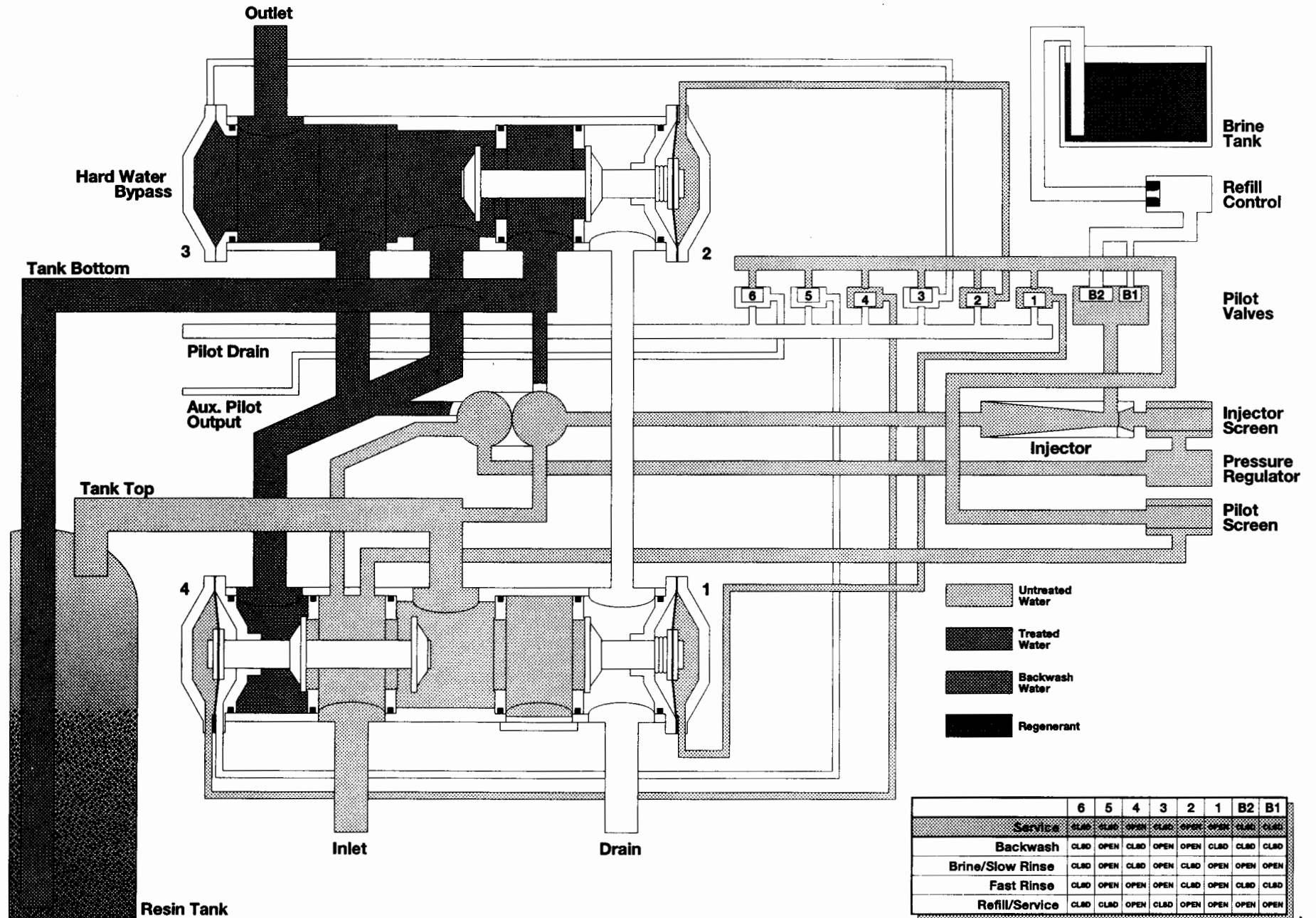


Рис. 4.2 Кулачковый вал

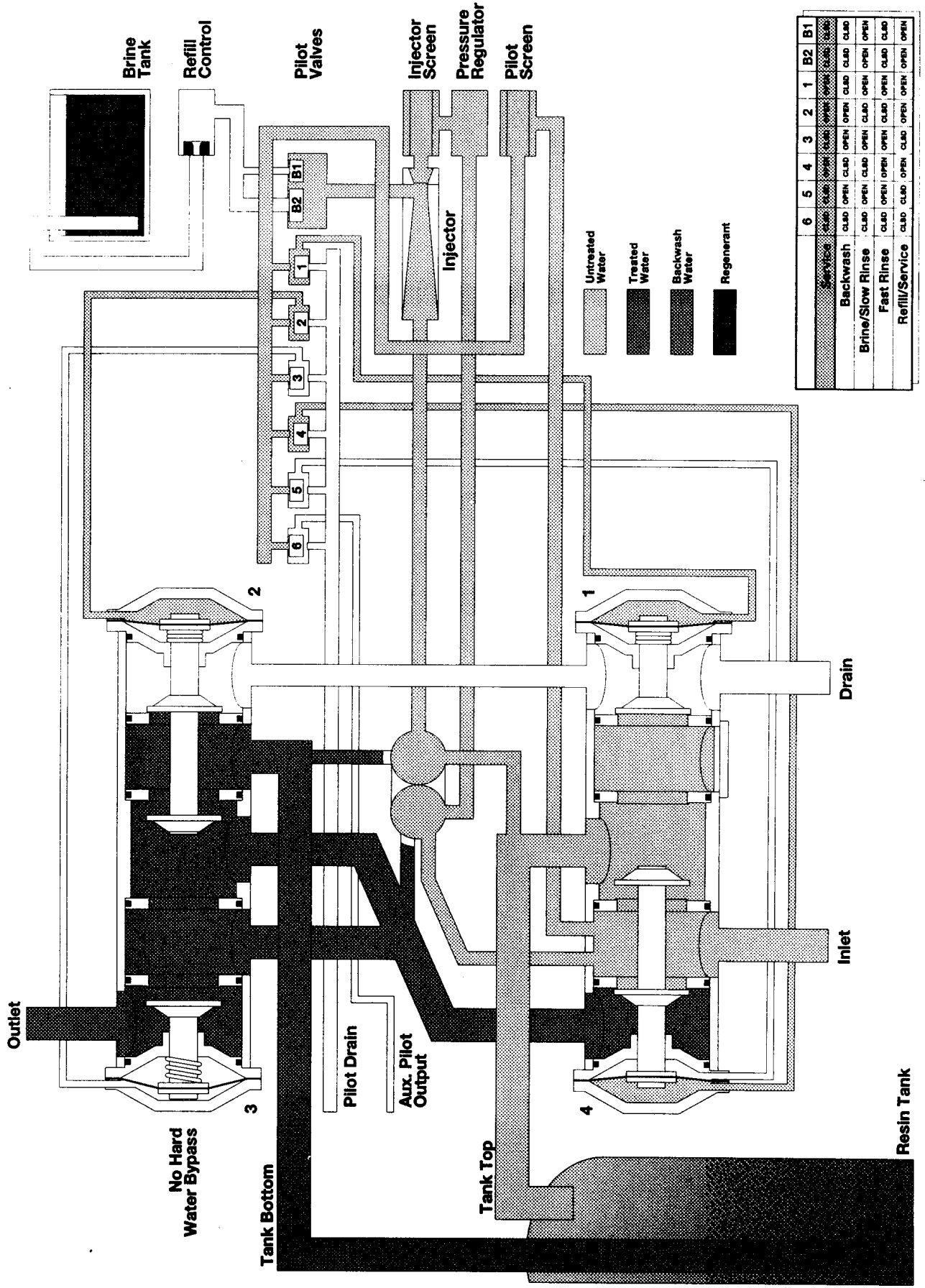
Magnum Cv

5 Cycle - Co-current - Hard Water Bypass - Softener Service Cycle



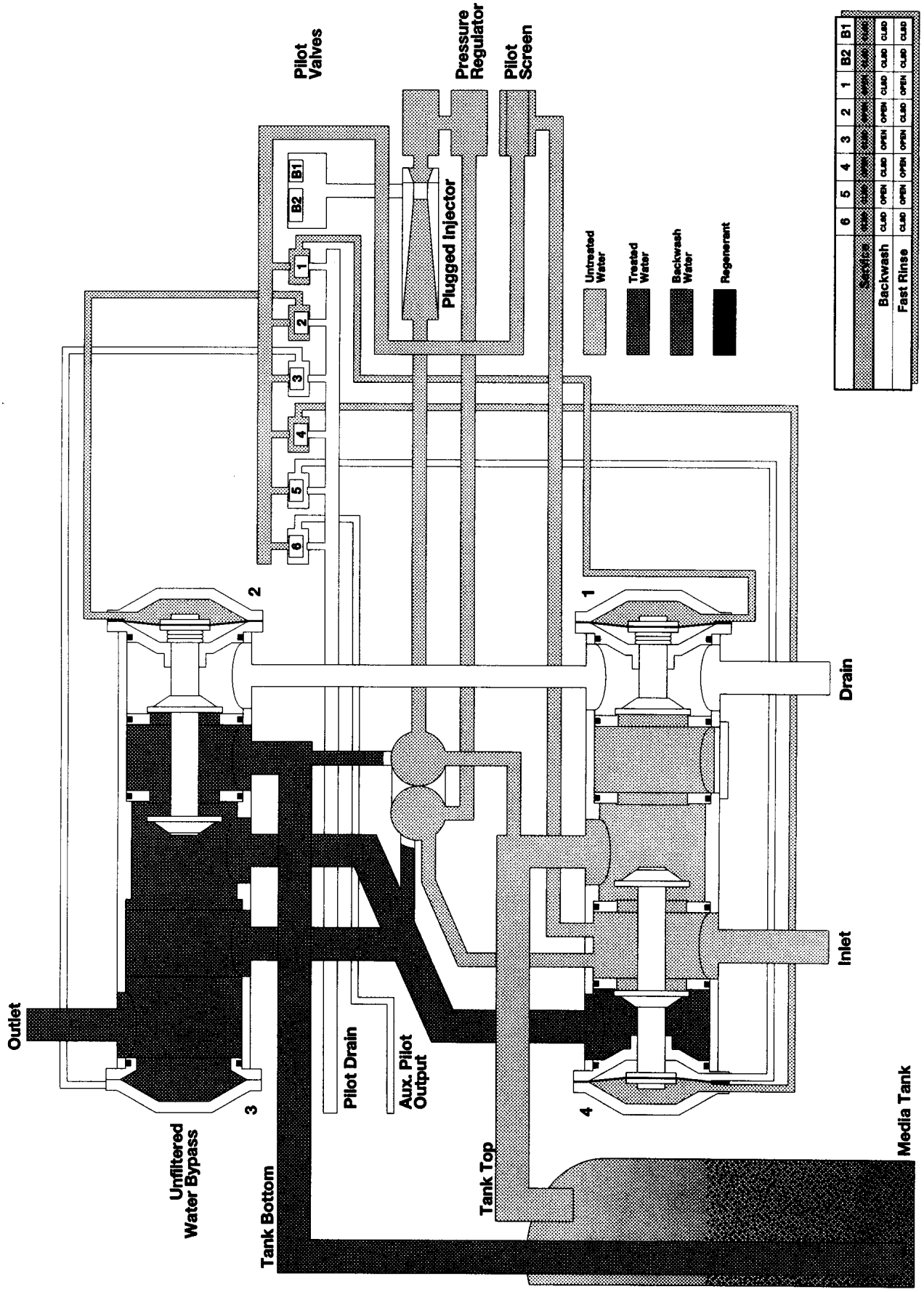
Magnum Cv

5 Cycle - Co-current - No Hard Water Bypass - Softener Service Cycle



Magnum Cv

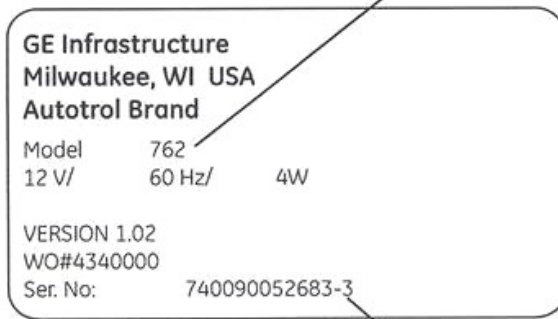
3 Cycle - Unfiltered Water Bypass - Filter Service Cycle



5.0 Определение типа контроллера Logix

Если вы не уверены в том, какой именно из контроллеров Logix установлен на блоке управления, определить его тип можно по серебристой наклейке на задней панели.

Модель контроллера: 742/742A или 762/762F



Серийный номер

Ser. No.

MAG

058

06

0634

Модель

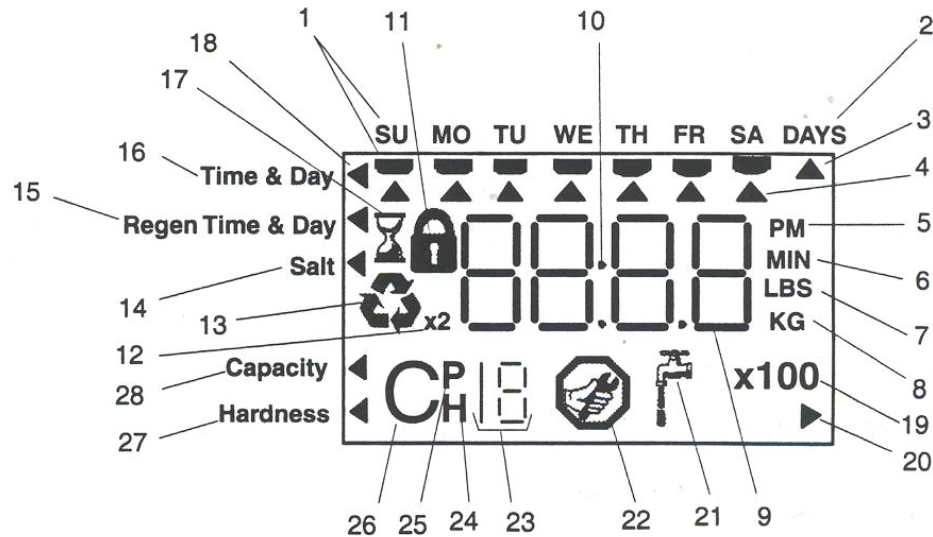
День года

Год

Номер клапана

6.0 Инструкции по настройке контроллера Logix

6.1 Дисплей контроллера Logix



Заметка: в нормальном режиме работы отображаются только несколько значков

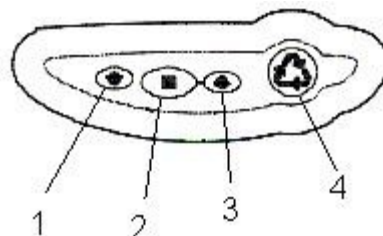
1. Дни недели. При назначении регенерации на какой-либо из дней, под его символом появляется курсор.
2. См. п.3.
3. Данный символ отображается тогда, когда активизирована функция регенерации через определенный промежуток дней (от 0,5 до 99).
4. Курсор, указывающий на день, назначенный на регенерацию.
5. Индикатор «PM» отображается между 12:00 дня и 12:00 ночи. При 24-часовой настройке таймера индикатор «PM» не отображается.
6. Индикатор «MIN» означает, что вводимые в настоящий момент данные имеют размерность минут.
7. Индикатор «LBS» означает, что вводимые в настоящий момент данные имеют размерность фунтов
8. Индикатор «KG» означает, что вводимые в настоящий момент данные имеют размерность килограммов или килогранов.
9. Четыре поля для отображения времени, данных или кодов ошибок.

10. Двоеточие. Соответствует нормальному режиму работы.
11. Символ запрета изменения параметра программирования.
12. Символ второй регенерации в очереди.

13. Если символ мигает, регенерация начнется в заданное время в тот же день. Если символ горит постоянно - регенерация в процессе.
14. При задании количества соли на одну регенерацию, курсор находится напротив этой отметки. Если программируется 3-хцикловый фильтр – задается длительность обратной промывки в минутах.
15. При программировании дня и времени начала регенерации, курсор указывает на метку «Regen Time&Day».
16. При программировании текущего времени и дня недели, курсор указывает на метку «Time&Day»
17. Во время работы двигателя на дисплее появляется символ песочных часов. Кулачковый вал вращается.
18. Курсор, указывающий на текущий параметр программирования.
19. Множитель для больших значений.
20. Если в данной части экрана отображается символ Lbs/ft³.
21. Символ, появляющийся при наличии потока воды через блок.
22. Не используется в контроллерах 740/760
23. Используется с №№24, 25 и 26. Отображает последовательный номер или значение параметра.
24. Историческое значение. Номер №23 указывает, какое из значений отображается в данный момент.
25. Параметр. Появляется только при программировании Уровня II. Номер №23 указывает, какое из значений отображается в данный момент.
26. Цикл. Номер №23 указывает, какой из циклов выполняется в данный момент.
27. Жесткость – только в контроллерах 760/762.
28. Емкость системы.

6.2 Кнопки





1. Стрелка ВНИЗ. Обычно используется для перехода между параметрами или уменьшения их значения.
2. SET. Используется для ввода измененного значения параметра программирования, а также в комбинациях с кнопками ВНИЗ и ВВЕРХ.
3. Стрелка ВВЕРХ. Обычно используется для перехода между параметрами или увеличения их значения.
4. Регенерация. Используется для инициации ручной регенерации. Также используется для блокирования параметров программирования.



Заметка: если ни одна из кнопок не нажимается в течение 30-ти секунд, контроллер возвращается в нормальный режим работы.

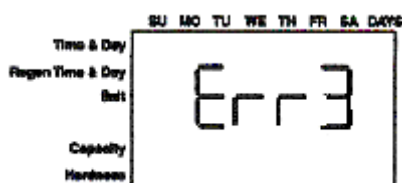
6.3 Условные обозначения при программировании

Программирование контроллеров 700 производится с помощью кнопок. Процесс программирования изложен в таблице. В ней:
«Описание» - действие, которое необходимо совершить;
«Кнопки»

 - стрелка ВВЕРХ;
  стрелка ВНИЗ;
  SET;
  REGEN

«Длительность» - соответствует тому как долго следует держать кнопку в нажатом положении.
P/R – нажать и отпустить; HOLD – нажать и удерживать в течение X секунд.
«Дисплей» - относится к видимым в настоящий момент символам на дисплее.

7.0 Первое включение контроллеров 742/762



Перед установкой контроллера на блок Magnum, убедитесь в том, что кулачковый вал находится в правильном положении, т.е. стрелка на оси вала совмещена с меткой на скобе.
Если стрелка и метка не совпадают, поверните кулачковый вал в требуемое положение в направлении против часовой стрелки.

После совмещения стрелки с меткой, оттяните ось кулачкового вала назад в осевом направлении от контроллера.

Установите контроллер на блок. Для этого.

1. Установите контроллер в посадочное место. Не соединяйте его с валом.
2. Подключите разъем блока питания к контроллеру. На дисплее отобразится символ песочных часов и появится надпись "Err 3". Это означает, что контроллер поворачивается в положение сервиса. После того, как контроллер перейдет в нужное положение, символ песочных часов и надпись "Err3" исчезнут.

Заметка: если надпись не исчезает за время более двух минут, убедитесь в том, что вал двигателя контроллера вращается. В противном случае, обратитесь к поставщику оборудования.

3. Соедините вал с контроллером.

Заметка: при первом включении проходит самотестирование контроллера. При этом на дисплее появляется надпись 1.00, 1.02, 1.04 или 2.00. В некоторых случаях самотестирование не проходит до конца и надпись не исчезает. Для окончания тестирования, присоедините кабель к разъему турбины и подуйте в нее. Контроллер получит сигнал от турбины и самотестирование закончится.

8.0 Начальные инструкции по программированию

8.1. Включение

Контроллеры серии 742/762 можно легко и быстро запрограммировать, следуя нижеизложенным инструкциям. Более подробная информация приведена в главе об Уровне программирования II. Далее описаны некоторые из параметров программирования.

Тип блока Блока может поставляться с уже введенным значением данного параметра. В таком случае переходите к следующему параметру. Контроллеры 742/762 являются универсальными и могут устанавливаться на различные блоки Autotrol. Данный параметр предназначен для того, чтобы сообщить контроллеру, на каком из блоков он установлен. Значение параметра соответствует следующим моделям блоков.

255	255, 7-мицикловый умягчитель
263	Performa, 3-хцикловый фильтр
268	Performa, 5-цикловый умягчитель
273	Performa Cv, 3-хцикловый фильтр
278	Performa Cv, 5-цикловый умягчитель
293	Magnum, 3-хцикловый фильтр
298	Magnum, 5-цикловый умягчитель

Объем загрузки (размер системы)

Блок может поставляться с уже введенным значением данного параметра. В таком случае переходите к следующему параметру. В данный параметр вводится объем наполнителя в литрах.

Время дня

Время дня по умолчанию отображается в 12-тичасовом режиме. В дальнейшем его можно изменить на 24-часовой. См. главу о параметрах программирования Уровня II.

День недели

Задается текущий день недели. Данный параметр используется для хранения исторических данных и совместно с данными о резерве.

Время начала регенерации или промывки

Вводится время дня, в которое начнется регенерация или промывка системы при уменьшении обменной емкости ниже резерва или при наступлении дня запланированной промывки.

Число дней между регенерациями

На контроллере 762 используется для вызова регенерации даже при отсутствующем расходе воды. Регенерация начинается либо по исчерпанию емкости, либо по прошествии заданного числа дней. На контроллере 742 соответствует числу дней между принудительными регенерациями вне зависимости от расхода воды.

Доза реагента (для контроллера 742/762 – 5-тициклового умягчителя) или длительность обратной промывки (для контроллера 742F/762F – 3-хциклового фильтра)

- 742/762 – 5-тицикловый умягчитель: соответствует дозе поваренной соли в сухом виде отнесенной к литру ионообменной смолы. См. таблицу 8.1
- 742F/762F – 3-хцикловый фильтр: соответствует продолжительности цикла обратной промывки в минутах. Может изменяться пользователем.

Емкость

Вычисляется непосредственно контроллером с использованием данных об объеме загрузки, дозе реагента и жесткости. В контроллере серии 742 отображается только для информационных целей.

Жесткость

Вводится жесткость исходной воды в соответствии с данными химического анализа.

Logix Magnum Time Clock 742/298 – 5-цикловый умягчитель

Дисплей	Кнопки	Описание	Интервал
		1. Тип клапана - Выбрать 298	
		2. Объем смолы - Ввести объем смолы в литрах	От 75 до 700 литров с шагом 25
		3. Время дня - Установите текущее время дня и AM/PM индикатор	
		4. День недели - Установите текущий день недели	
		5. Время начала регенерации - Установите желаемое время начала регенерации	
		6. Число дней между регенерациями - Установите желаемое число дней между регенерациями или - Установите на 0 если предполагается проводить регенерацию по дням недели (см. пункт 8.2)	Дни: от 0,5 до 99
		7. Доза соли - Установите дозу соли	грамм/литр: от 50 до 290
		8. Емкость (только для просмотра) - Основывается на объеме смолы и настройке дозы реагента	

Программирование завершено

На дисплее

Отображается текущее время
дня

Logix Magnum с расходомером 762/298 – 5-тицикловый умягчитель

Дисплей	Кнопки	Описание	Интервал
	нажать ↓ или ↑ ПОТОМ ■	1. Тип клапана - Выберите 298	
	нажать ↓ или ↑ ПОТОМ ■	2. Объем смолы - Введите объем смолы	От 75 до 700 литров
	нажать ■ ПОТОМ ↓ или ↑ ПОТОМ ■	3. Время дня - Установите время дня	
	нажать ■ ПОТОМ ↓ или ↑ ПОТОМ ■	4. День недели - Установите текущий день недели	
	нажать ■ ПОТОМ ↓ или ↑ ПОТОМ ■	5. Время начала регенерации - Установите желаемое время начала регенерации	
	нажать ■ ПОТОМ ↓ Or ↑ ПОТОМ ■	6. Число дней между принудительными регенерациями - Оставить равным 0 для отмены функции	Дни: от 0.5 до 99 или - Установить желаемое число дней между регенерациями
	нажать ■ ПОТОМ ↓ или ↑ ПОТОМ ■	7. Доля соли - Введите дозу соли в г/л	грамм/литр: от 50 до 290
	нажать ↓ нажать ■ ПОТОМ ↓ или ↑ нажать ■	8. Емкость - Вычисляется контроллером самостоятельно	Килограммы: от 0 до 90
	нажать ■ ПОТОМ ↓ Or ↑ ПОТОМ ■	9. Жесткость: - Введите значение жесткости исходной воды	мг/л: от 30 до 2000

Программирование завершено



В сервисе на дисплее отображаются поочередно остаточная емкость и уровень потока

Logix Magnum Time Clock 742F/293 – 3-х цикловый фильтр

Дисплей	Кнопки	Описание	Интервал
<p>Time & Day Backwash Time & Day Backwash Length Capacity</p>	<p>нажать ↓ или ↑ ПОТОМ ■</p>	1. Тип клапана - Выберите 293	
<p>Time & Day Backwash Time & Day Backwash Length Capacity</p>	<p>нажать ■</p>	2. Тип программы - Выберите "F"	
<p>Time & Day Backwash Time & Day Backwash Length Capacity</p>	<p>нажать ■ ПОТОМ ↓ или ↑ ПОТОМ ■</p>	3. Время дня - Установите время дня	
<p>Time & Day Backwash Time & Day Backwash Length Capacity</p>	<p>нажать ■ ПОТОМ ↓ или ↑ ПОТОМ ■</p>	4. День недели - Установите текущий день недели	
<p>Time & Day Backwash Time & Day Backwash Length Capacity</p>	<p>нажать ■ ПОТОМ ↓ или ↑ ПОТОМ ■</p>	5. Время начала промывки - Установите желаемое время промывки	
<p>Time & Day Backwash Time & Day Backwash Length Capacity</p>	<p>нажать ■ ПОТОМ ↓ или ↑ ПОТОМ ■</p>	6. Число дней между промывками - Установите желаемое число дней между промывками или - Введите 0 для назначения промывки на определенный день недели	Дни: от 0.5 до 99
<p>Time & Day Backwash Time & Day Backwash Length Capacity</p>	<p>нажать ■ ПОТОМ ↓ или ↑ ПОТОМ ■</p>	7. Длительность обратной промывки - Установите желаемую длительность в минутах	Минуты: от 1 до 200

Программирование завершено



Logix Magnum с расходомером 762F/293 – 3-цикловый фильтр

Дисплей	Кнопки	Описание	Интервал
	нажать ↓ или ↑ потом ■	1. Тип клапана - Выберите 293	
	нажать ■	2. Тип программы - Выберите "F"	
	нажать ■ потом ↓ или ↑ потом ■	3. Время дня - Установите время дня	
	нажать ■ потом ↓ или ↑ потом ■	4. День недели - Установите текущий день недели	
	нажать ■ потом ↓ или ↑ потом ■	5. Время начала промывки - Установите желаемое время промывки	
	нажать ■ потом ↓ или ↑ press ■	6. Число дней между промывками - Установите желаемое число дней между промывками или - Введите 0 для отмены функции	Дни: от 0.5 до 99
	нажать ■ потом ↓ или ↑ потом ■	7. Длительность обратной промывки - Установите желаемую длительность в минутах	Минуты: от 1 до 200
	нажать ■ потом ↓ или ↑ потом ■	8. Емкость - Введите желаемую емкость, деленную на 100	

Программирование завершено



В сервисе на дисплее отображаются поочередно остаточная емкость и уровень потока

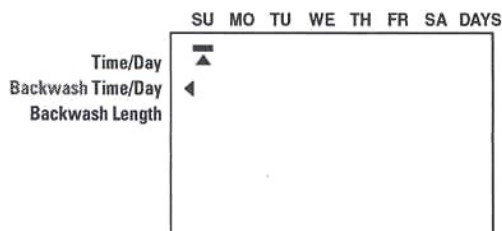
8.2 Обменная емкость, назначение регенерации по определенным дням недели и просмотр длительности циклов

Таблица 8.1 стандартная удельная обменная емкость

Настройка соли, г/л	Обменная емкость, г/л
50	29,9
60	34,0
70	37,5
80	40,6
90	43,4
100	45,9
110	48,2
120	50,2
130	52,1
140	53,8
150	55,5
170	58,5
200	62,7
230	66,9
260	71,0
290	75,3

Назначение регенерации по определенным дням недели (контроллер 742 и 742F)

- Установите значение параметра «Число дней между регенерациями» равным нулю
- Нажмите кнопку SET. Контроллер перейдет к параметру «Обратная промывка: время/день».
- Нажмите SET. Под меткой «Вс» появится мигающий курсор.
- Нажмите кнопку ВВЕРХ или ВНИЗ для того, чтобы назначить или отменить регенерацию на этот день недели. Если регенерация назначена на определенный день недели, под его символом появится метка.



- Нажмите SET. Курсор перестанет мигать.
- Переходить от одного дня к другому можно с помощью кнопок ВВЕРХ и ВНИЗ.

Просмотр длительности циклов

1. Нажмите и удерживайте кнопку SET в течение 3-х секунд. Контроллер изначально должен находиться в режиме сервиса. В нижней части дисплея появится буква «С» и номер рядом с ней. Контроллер перейдет в режим отображения длительности циклов работы.
2. Для выбора цикла пользуйтесь кнопками ВВЕРХ и ВНИЗ.
3. Для выхода из режима нажмите кнопку REGEN

Заметка: при необходимости изменения длительности циклов, см. раздел 14.0.

Заметка: В конфигурации умягчителя длительность циклов забор соли и заполнения солевого бака не может меняться. Она вычисляется контроллером автоматически. При необходимости изменения продолжительности всех циклов работы, контроллер следует запрограммировать как фильтр.

9.0 Режимы регенерации

Контроллеры серии 700 могут проводить как ручную, так и автоматическую регенерацию. Во время регенерации на дисплее отображается время до ее окончания и текущий цикл.

Ручная регенерация

Отложенная ручная регенерация – нажатием на кнопку REGEN можно назначить регенерацию на текущий день, которая начнется в заданное время. На дисплее появится мигающий символ регенерации. Повторное нажатие на кнопку REGEN, отменяет регенерацию.

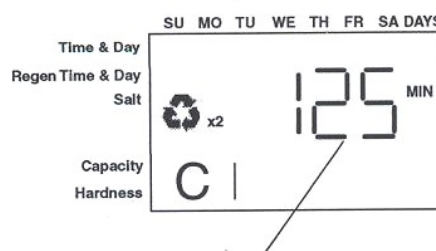
Немедленная ручная регенерация – нажав и удерживая кнопку REGEN в течение трех секунд можно вызвать немедленную ручную регенерацию.

Отложенная вторая регенерация – нажав кнопку REGEN во время регенерации, можно вызвать вторую регенерацию, которая начнется после окончания первой в запрограммированное время дня. Рядом с символом регенерации на дисплее появится приставка x2.

Двойная немедленная регенерация – нажав кнопку REGEN во время регенерации, и удерживая ее в течение трех секунд, можно вызвать вторую регенерацию, которая начнется сразу же по окончании первой. Рядом с символом регенерации на дисплее появится приставка x2.

В ходе регенерации

- На дисплее отображается текущий цикл – С#



Время до конца регенерации

- Указывается время, оставшееся до конца регенерации
- Нажав и удерживая кнопку SET, можно посмотреть, сколько времени осталось до конца текущего цикла

Для пропуска цикла регенерации

- Одновременно нажмите кнопки SET и ВВЕРХ. На дисплее появится мигающий символ песочных часов, а вал начнет вращаться. После того как он достигнет следующего положения, символ песочных часов исчезнет и появится индикатор следующего цикла С#.

- Повторным нажатием SET и ВВЕРХ можно перейти к следующему циклу.
- Для отмены регенерации нажмите и удерживайте кнопки SET и ВВЕРХ в течение пяти секунд. На дисплее появится мигающий символ песочных часов, а вал перейдет в исходное положение – это может занять 1-2 минуты.

Циклы регенерации

- C1 – обратная промывка
- C2 – забор реагента/медленная промывка (опущены в режиме фильтра)
- C3 – медленная промывка (опущена в режиме фильтра)
- C4 – системная пауза (для восстановления давления в баке)

- C5 – быстрая промывка №1
- C6 – обратная промывка №2 (опущена в режиме фильтра)
- C7 – быстрая промывка №2 (опущена в режиме фильтра)
- C8 – заполнение реагентного бака (опущено в режиме фильтра).

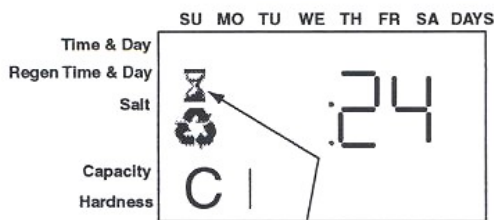
10.0 Запуск (заполнение водой)

Умягчитель и 5-тицикловый фильтр

Прочтите внимательно инструкции по запуску блока с контроллером Logix, так они отличаются от инструкций для предыдущих контроллеров Autotrol.

Предупреждение: не вращайте кулачковый вал вручную, так как это может повредить зубчатую передачу или двигатель. Переход от цикла к циклу осуществляется с помощью нажатия кнопок на контроллере.

1. Снимите крышку с вала клапана. Это позволит видеть, в каком положении находится вал и вращается ли он.
2. При изначально закрытом кране на входе, переключите байпасный кран.
3. Нажмите и удерживайте кнопку REGEN в течение 5-ти секунд. Начнется принудительная регенерация. На дисплее появится мигающий символ песочных часов. Это означает, что двигатель в настоящий момент работает и кулачковый вал вращается. Кулачковый вал повернется в положение обратной промывки. Также на дисплее появится время, оставшееся до конца регенерации. Если нажать и удерживать кнопку SET, на дисплее отобразится время, оставшееся до окончания текущего цикла.



Мигающие песочные часы

4. Заполните напорный баллон водой. Для этого
 - В цикле обратной промывки, очень медленно приоткройте кран на входе приблизительно на ¼.

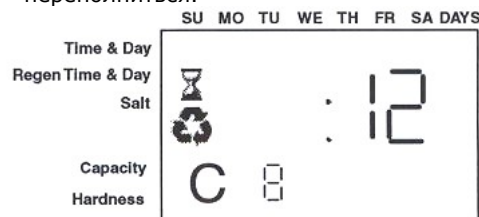
Предупреждение: если открыть кран слишком сильно, из бака может вымыть часть загрузки в дренажную линию.

- После того, как весь воздух вытеснится из бака (поток в дренажной линии стабилизируется) откройте кран на входе полностью. При этом из бака должен вытесниться остаток воздуха.
- Дождитесь, пока загрузка промоется – вода в дренажной линии станет прозрачной.
- Переключите кран на входе и подождите около 5-ти минут. Это позволит остаткам воздуха всплыть в верхнюю часть бака.

5. Заполните реагентный бак чистой водой до уровня выше на 25 мм солевой платформы. Не рекомендуется сразу же засыпать в бак соль, так как это затруднит наблюдение за уровнем и потоком воды в баке.

6. Удалите воздух из реагентной линии. Для этого

- Медленно откройте кран на входе.
- Переведите контроллер в цикл заполнения реагентного бака – C8. Для этого одновременно нажимайте кнопки SET и ВВЕРХ до тех пор, пока вал не переместится в положение заполнения солевого бака и на дисплее появится символ C8
- В солевой бак начнет поступать вода, дождитесь пока из реагентной линии не вытеснится воздух. Не заполняйте бак более 2-х минут, иначе он может переполниться.



- Нажмите кнопки SET и ВВЕРХ еще раз. Контроллер перейдет к циклу сервиса C0
7. Перейдите к циклу забора воды из реагентного бака. Для этого
- Начните принудительную регенерацию. Нажмите и удерживайте кнопку REGEN в течение 5-ти секунд. После того как контроллер переместит вал в положение C1, нажмите одновременно кнопки SET и ВВЕРХ – контроллер перейдет в позицию C2 – забор реагента.
 - Убедитесь в том, что в положении C2 происходит забор воды из реагентного бака – ее уровень должен медленно опускаться.
 - Отслеживайте уровень воды в течение не менее 3-х минут. Если вода не засасывается, проверьте герметичность соединений в солевой линии.
8. Если уровень воды в солевом баке понижается, переходите в позицию сервиса C0, одновременно нажав и удерживая кнопки SET и ВВЕРХ в течение 5-ти секунд.
9. Откройте кран на выходе.

11.0 Программирование контроллера Logix для работы в системе с манганезом гринсандом.

Системы с манганезом гринсандом

Ограничитель дренажа

В фильтрах обезжелезивателях не используется верхняя щелевая корзина, предотвращающая вымывание загрузки из баллона в ходе обратной промывки. Размер щелей – около 0,5 мм. При длительной эксплуатации в системе с повышенным содержанием железа в исходной воде, щели зарастают ржавчиной и не пропускают поток.

По причине отсутствия верхней корзины, необходимо очень внимательно отнестись к выбору ограничителя потока дренажа. При правильно подобранном ограничителе, загрузка, в процессе обратной отмывки, должна расширяться, подниматься в верхнюю часть баллона, но не достигать его края.

Эжектор

Используйте эжектор, аналогичный тому, который бы устанавливался в установке умягчения.

Ограничитель потока заполнения реагентного бака

Используйте ограничитель, аналогичный тому, который бы устанавливался в установке умягчения. В марганцевом баке в обязательном порядке должен устанавливаться поплавковый регулятор уровня. Доза переманганата калия регулируется только количеством воды, заливаемой в реагентный бак, т.е. изменением высоты поплавка.

Начальная настройка объема загрузки

Значение параметра объема загрузки должно соответствовать действительному объему манганеза гринсанда. Например, если в баллон засыпается 200 л гринсанда, введите число 200.

Настройка «соли» для $KMnO_4$

При программировании необходимо ввести такое значение, при котором уровень воды в реагентном баке при пополнении будет подниматься до срабатывания поплавкового клапана.

Число дней между регенерациями (742)

Для корректной настройки данного параметра необходимо знать действительную емкость используемой загрузки.

Удельная емкость гринсанда – 10'000 мг на 28,3 литра (1 мешок) загрузки. Таким образом:

$$\text{Емкость} = \frac{\text{Объем системы}}{28,3} \times 10000$$

Следующий шаг – определение потребления воды. Умножив расход воды (в литрах за день) на содержание общего железа в ней (в мг/л), получим суточную дозу железа, которая будет осаждаться в толще загрузки (в мг).

Например, один человек в среднем расходует 300 л в день. Семья из четырех человек потребляет $4 \times 300 = 1200$ л в сутки. Содержание железа в

исходной воде – 1 мг/л. Суточная доза железа общего, осаждаемого в загрузке

$1200 \text{ л} \times 1 \text{ мг/л} = 1200 \text{ мг}$.

Система с объемом загрузки 55,6 л (2 мешка манганеза) способна осадить 20'000 мг за один цикл сервиса. Для такой установки периодичность промывок составит

$$\frac{45,5}{28,3} \times 10000 = 160,8 \text{ — дней}$$

Данный расчет справедлив только для железа.

Настройка ресурса (для контроллера 762)

Для того чтобы настроить контроллер 762 для работы с манганезом, прежде всего:

1. Рассчитайте емкость системы, исходя из того, что 28,3 литра манганеза способны осадить 10000 мг железа.
2. Узнать концентрацию железа в исходной воде из протокола лабораторного испытания.

При наличии этих данных, нужно запрограммировать контроллер 762 следующим образом:

1. В параметр программирования «Емкость» – P7, вводим рассчитанную емкость системы, деленную на 10000.

Для нашего примера с объемом загрузки 56,6 л емкость составит

$$\frac{45,5}{28,3} \times 10000 = 16080$$

В качестве емкости вводим

$$\frac{16080}{10000} = 1,608$$

2. В параметр программирования «Жесткость» вводим значение содержания железа в мг/л, умноженное на 100.

Для нашего примера вводим

$$1 \text{ мг/л} \times 100 = 100$$

3. Далее контроллер самостоятельно вычислит объем воды между регенерациями (20 м³ для рассмотренного примера).

11.1 Программирование контроллеров 742/762 для нестандартных установок.

В зависимости от типа загрузки и реагента, используемого для регенерации, может возникнуть необходимость настроить систему для работы в нестандартном режиме. При этом необходимо обеспечить возможность изменения длительности каждого из циклов работы.

Прежде всего, контроллер должен быть запрограммирован как 3-цикловый фильтр. Для изменения длительностей циклов

- В режиме сервиса нажмите одновременно и удерживайте в течение 5-ти секунд кнопки ВВЕРХ и SET. На дисплее появится символ C1 и число – длительность цикла C1.
- Нажмите кнопку SET. Цифра начнет мигать.
- С помощью кнопок ВВЕРХ и ВНИЗ выберите нужное значение.

- Нажмите SET для ввода.
- С помощью кнопок ВВЕРХ и ВНИЗ выберите следующий цикл.

12.0 Полезные замечания

- При первом включении на дисплее, возможно, появится надпись Err3. Это означает, что вал изначально находился в неверном положении и в настоящий момент вращается до перехода в позицию сервиса. При этом нужно просто подождать, пока он самостоятельно не достигнет правильного положения. На дисплее также может отображаться надпись Err2. Это означает, что частота тока питания не соответствует частоте рабочего тока контроллера. Для контроллеров в североамериканском исполнении стандартная частота тока – 60 Гц. Они не работают при частоте 50 Гц.
- По умолчанию, время начала регенерации – 2 часа ночи.
- Единицы измерения – английские или метрические. Контроллер самостоятельно распознает частоту тока питания и использует соответственные единицы измерения. Например, для контроллера в североамериканском исполнении при частоте 60 Гц используется английская система мер.
- Контроллер Logix можно запрограммировать на регенерацию по определенным дням недели.
- При отсутствии электроэнергии кулачковый вал можно вращать вручную только в направлении против часовой стрелки и только при отсоединенном контроллере.
- Контроллер управляет работой двигателя, который перемещает кулачковый вал из одного положения в другое с задержками в каждой позиции, соответствующими длительности циклов. Однако, для того, чтобы процессы обратной, медленной, прямой промывки происходили в действительности, необходимо наличие давления/потока на входе в систему, а также, чтобы установка предварительно прошла процедуру запуска.
- Электропитание должно обеспечиваться бесперебойно.
- Для перепрограммирования контроллера необходимо обнулить все ранее введенные данные. Для этого следует одновременно нажать и удерживать кнопки в течение 5-ти секунд. Когда на дисплее появиться символ H0 и ранее введенное значение. Нажав и удерживая кнопку SET в течение 5-ти секунд, можно полностью обнулить память контроллера.

13.0 Параметры программирования Уровня II

Контроллеры Logix для начала работы, требуют ввода только времени дня и дня недели. Все остальные данные заранее введены со значениями по умолчанию. Для изменения значений см. таблицу 13.1

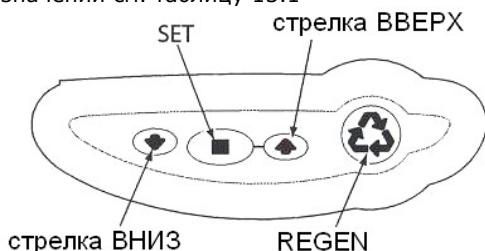


Таблица 13.1

Действие	Кнопки	Длительность	Дисплей
Выбор параметра программирования	ВВЕРХ ВНИЗ	Нажать и отпустить	Отображает значения
Перейти к изменению	SET	Нажать и отпустить	Дисплей мигает
Изменить значение	ВВЕРХ ВНИЗ	Нажать и отпустить	Значение изменяется
Сохранить изменения	SET	Нажать и отпустить	Дисплей перестает мигать
Вернуться в режим сервиса	REGEN	Нажать и отпустить	Дисплей в режиме сервиса
Просмотреть исторические данные	ВНИЗ и SET	Нажать и держать 5 секунд	Отображаются с символом H0
Перейти к Уровню II	ВВЕРХ и ВНИЗ	Нажать и держать 5 секунд	Отображаются с символом H0

Параметры программирования Уровня II позволяют более точно настроить режимы работы фильтра. Не рекомендуется предоставлять доступ к Уровню II конечным пользователям.

Для того, чтобы перейти к параметрам Уровня II, необходимо одновременно нажать и удерживать в течение 5-ти секунд кнопки ВВЕРХ и ВНИЗ.



Параметр P

Параметры Программирования Уровня II.

- P1=Время дня
- P2=День недели
- P3=Время начала регенерации
- P4=Число дней между регенерациями
- P5=Не используется (только для 742)
- P6=Количество реагента на регенерацию или длительность обратной промывки
- P7=Емкость системы
- P8=Жесткость
- P9=Единицы измерения
- P10=Режим часов
- P11=Интервал между сервисными обслуживаниями
- P12=Длительность сигнала для начала регенерации от управляющего устройства
- P13=Генератор хлора (только на умягчителях)
 - 0- Отключено
 - 1- Детектор соли
 - 2- Детектор соли и генератор хлора
- P14=Поток заполнения солевого бака
- P15=Поток забора солевого раствора
- P16=Тип резерва
- P17=Начальный усредненный или фиксированный резерв
- P18=Выбор расходомера

P19=K-фактор или пульс-эквивалент

Таблица 13.2 Параметры программирования Уровня I для 742/762 умягчителя.

	Описание	Интервал	Минималн. приращение	Значение по умолчанию	Единицы измерения	Заметки
P1	Время дня	0:00-23:59	1 минута	12:00	Часы:минуты	Значение зависит от P10
P2	День недели		1 день			Используются стрелки под указателем дня.
P3	Время начала регенерации	0:00-23:59	1 минута	2:00	Часы:минуты	Значение зависит от P10
P4	Число дней между регенерациями	0-99	1	3	Дни	0-функция отключена 0.5 – регенерация дважды в день (вторая наступит через 12 часов после окончания первой).
P5	День недели регенерации		1 день			Для указания дней недели с назначенной регенерацией используется метка на дисплее. P5 игнорируется если P4 больше нуля. Только для контроллера 742
P6	Настройка соли	50-290		110	Г/л	Зависит от значения P9
P7	Емкость	0,1-90	0,1	*	Кг	Зависит от значения P9
P8	Жесткость	30-2000	10	400	Граммы на литр	Зависит от значения P9. Только для 762

*Вычисляется в зависимости от объема смолы и настройки соли. Может меняться вручную.

Таблица 13.3 Параметры программирования Уровня II для 742/762 умягчителя.

	Описание	Интервал	Мин. приращение	Значение по умолчанию	Единицы изм.	Заметки
P9	Единицы измерения	0-1	1	**		0 - американские 1 - метрические
P10	Режим часов	0-1	1	**		0 – 12 ч; 1 – 24 ч
P11	Промежуток между сервисным обслуживанием	0-250	1	0	месяцы	В одном месяце – 30 дней
P12	Сигнал регенерации	3-250	1	0	секунды	Время сигнала с управляющего устройства, после которого начинается регенерация
P13	Генератор хлора	0-2	1	0		0 - Отключено 1 - Детектор соли 2 - Детектор соли и генератор хлора
P14	Поток заполнения солевого бака	1-700	1	*		
P15	Поток забора солевого раствора	1-700	1	*		
P16 ***	Тип резерва	0-3	1	0		0-переменный резерв, отложенная регенерация 1-фиксированный резерв, отложенная регенерация 2- переменный резерв, немедленная регенерация 3- фиксированный резерв, немедленная регенерация
P17 ***	Начальный усредненный или фиксированный резерв	0-70	1	30	% от емкости	Зависит от параметра P16
P18 ***	Выбор расходомера	0-5	1	*		0-Magnum NHWB 1-турбина Autotrol 1" 2-турбина Autotrol 2" 3- К-фактор 4- Пульс-эквивалент 5- Magnum HWB
P19 ***	К-фактор или пульс-эквивалент	1.00-99.99 0-9999	0.01 1	0.01 1		К-фактор P18 - 3 Пульс-эквивалент P18 - 4

*Значение по умолчанию зависит от типа блока и объема смолы. **Значение по умолчанию: 0 – для

контроллера в североамериканском исполнении, 1 – для мирового. ***В 742 контроллере параметры от P16 до P19 пропущены.

Таблица 13.4 Параметры программирования Уровня I для 742/762 трехциклового фильтра.

	Описание	Интервал	Минималн. приращение	Значение по умолчанию	Единицы измерения	Заметки
P1	Время дня	0:00-23:59	1 минута	12:00	Часы:минуты	Значение зависит от P10
P2	День недели		1 день			Используются стрелки под указателем дня.
P3	Время начала регенерации	0:00-23:59	1 минута	2:00	Часы:минуты	Значение зависит от P10
P4	Число дней между регенерациями	0-99	1	3	Дни	0-функция отключена 0.5 – регенерация дважды в день (вторая наступит через 12 часов после окончания первой).
P5	День недели регенерации		1 день			Для указания дней недели с назначенной регенерацией используется метка на дисплее. P5 игнорируется если P4 больше нуля. Только для контроллера 742
P6	Длительность обратной промывки (фильтр)	1-250	0	14	Минуты	Длительность цикла СЗ
P7	Емкость (только с расходомером)	100-90000 1-900	100 1	*	Галлоны М ³	Зависит от значения P9
P8	Пропущено					

*Вычисляется в зависимости от объема смолы и типа блока.

Таблица 13.3 Параметры программирования Уровня II для 742/762 умягчителя.

	Описание	Интервал	Мин. приращение	Значение по умолчанию	Единицы изм.	Заметки
P9	Единицы измерения	0-1	1	**		0 - американские 1 - метрические
P10	Режим часов	0-1	1	**		0 – 12 ч; 1 – 24 ч
P11	Промежуток между сервисным обслуживанием	0-250	1	0	месяцы	В одном месяце – 30 дней
P12	Сигнал регенерации	3-250	1	0	секунды	Время сигнала с управляющего устройства, после которого начинается регенерация
P13	Пропущено					
P14	Пропущено					
P15	Пропущено					
P16 ***	Тип резерва (только с расходомером)	0-3	1	0		0-переменный резерв, отложенная регенерация 1-фиксированный резерв, отложенная регенерация 2- переменный резерв, немедленная регенерация 3- фиксированный резерв, немедленная регенерация
P17 ***	Начальный усредненный или фиксированный резерв (только с расходомером)	0-70	1	30	% от емкости	Зависит от параметра P16
P18 ***	Выбор расходомера (только с расходомером)	0-5	1	*		0-Magnum NHWB 1-турбина Autotrol 1" 2-турбина Autotrol 2" 3- К-фактор 4- Пульс-эквивалент 5- Magnum HWB
P19 ***	К-фактор или пульс-эквивалент	1.00-99.99 0-9999	0.01 1	0.01 1		К-фактор P18 - 3 Пульс-эквивалент P18 - 4

*Значение по умолчанию зависит от типа блока и объема смолы. **Значение по умолчанию: 0 – для контроллера в североамериканском исполнении, 1 – для мирового. ***В 742 контроллере параметры от P16

до Р19 пропущены.

14. Программирование длительности циклов

Для просмотра времен циклов необходимо одновременно нажать и удерживать кнопки SET и ВВЕРХ в течение 5-ти секунд в режиме сервиса. В нижней части дисплея появится маленькая буква С. Переходить от одного цикла к другому можно с помощью кнопок ВВЕР и ВНИЗ. Нажатие кнопки REGEN возвращает контроллер в режим сервиса.

Значение времени каждого из циклов можно корректировать. Для этого следует нажать кнопку SET в тот момент, когда на дисплее показано время какого-либо из циклов С. Цифра начнет мигать. Значение можно изменять с помощью кнопок ВВЕР и ВНИЗ. После выбора нужного значения нужно нажать SET для ввода. Если контроллер запрограммирован как умягчитель, времена циклов забора реагента и пополнения солевого бака менять нельзя. Если требуется их корректировка, контроллер следует запрограммировать как 3-хцикловый фильтр.

Таблица 14.1 Длительность циклов

Блоки Magnum 293/298		
Описание	По умолчанию	С#
1- Обратная промывка	14	1
2- Забор соли	(3)	2(2)
3- Медленная промывка	(4)	3(2)
5- Прямая промывка	6	5
8- Заполнение солевого бака	(5)	8

(1) Времена забора соли и пополнения солевого бака вычисляются непосредственно контроллером с учетом настроек соли и потоков забора соли и пополнения реагентного бака.

(2) Несмотря на то, что на валу позиции забора соли и медленной промывки смещены, комбинация открытых и закрытых кулачков в этих режимах одинакова. Контроллер останавливает вал в положении забора соли на время забора и медленной промывки. При дальнейшем вращении вал проходит позицию медленной промывки без остановки.

(3) Зависит от заданного типа блока и настроек соли. Время вычисляется с использованием значений количества соли на регенерацию и уровня потока всасывания.

(4) Зависит от типа клапана, объема смолы и уровня потока промывки. При настройке клапана 298 время вычисляется таким образом, чтобы пропустить при промывке количество воды равное 2-м объемам наполнителя.

(5) Зависит от типа клапана и объема смолы. Время вычисляется с использованием значений количества соли на регенерацию и уровня потока пополнения солевого бака.

15.0 Исторические данные

Для облегчения процесса диагностики неисправностей в работе системы, в памяти контроллера сохраняются исторические данные о работе фильтра. Для того, чтобы получить к ним доступ, необходимо одновременно нажать и удерживать кнопки SET и ВНИЗ в течение 5-ти секунд в режиме сервиса.

Исторические данные

	Описание	Интервал значений	Заметка
H0	Объем смолы	литры	Начальная настройка
H1	Число дней со дня последней регенерации	0-255	
H2	Текущий расход	Зависит от типа турбины	762 только
H3	Расход воды с последнего времени начала регенерации	0-61310.70 м ³	762 только
H4	Расход воды со времени последней регенерации	0-61310.70 м ³	762 только
H5	Полный расход с начала работы X10 ²	0-9999 м ³	762 только
H6	Полный расход с начала работы X10 ⁶	0-4264x10 ⁴ м ³	762 только
H7	Средний расход за Воскресенье	0-61310.70 м ³	762 только
H8	Средний расход за Понедельник	0-61310.70 м ³	762 только
H9	Средний расход за Вторник	0-61310.70 м ³	762 только
H10	Средний расход за Среду	0-61310.70 м ³	762 только
H11	Средний расход за Четверг	0-61310.70 м ³	762 только
H12	Средний расход за Пятницу	0-61310.70 м ³	762 только
H13	Средний расход за Субботу	0-61310.70 м ³	762 только
H14	Средний цикл сервиса	0-255	762 только
H15	Пиковый расход	0-1000 л/мин	762 только
H16	День и время пикового расхода		762 только
H17	Число месяцев со дня последнего сервисного обслуживания	0-2184 месяца	

16.0 Сброс введенных данных

Для того, чтобы удалить все данные, введенные в память контроллера, нужно:

1. Нажмите и удерживайте кнопки SET и ВНИЗ в течение 5-ти секунд в режиме сервиса.
2. На дисплее появится символ H0 и его значение – число или буква F.
3. Если появится отличный от H0 символ, с помощью кнопок ВВЕРХ и ВНИЗ перейдите к нему.
4. Нажмите и удерживайте кнопку SET в течение 5-ти секунд.
5. Данные сотрутся из памяти контроллера. Переходите к начальной настройке контроллера.

Предупреждение: при сбросе из памяти контроллера удаляются все данные, кроме времени дня и дня недели. При перепрограммировании необходима их корректировка.

Устранение неисправностей 17.0

Устранение неисправностей: контроллер Logix 17.1

Проблема	Возможная причина	Решение
Err1	Неопределенность в текущем режиме операции при возобновлении электрического питания	Нажмите кнопку ВВЕРХ
Err2	Частота тока не соответствует 50 или 60 Гц	Отсоедините и соедините заново шнур питания. Если проблема не исчезнет, замените контроллер на тот, рабочая частота которого соответствует частоте тока питания
Err3	Неопределенное положение кулачкового вала. Вал должен вращаться до позиции .сервис	Подождите около 2-х минут до тех пор пока вал контроллера не вернется в начальное положение. При этом на дисплее должен появиться символ песочных часов – это означает, что вал в настоящий момент вращается
	Вал не вращается во время отображения Err3 на дисплее	Проверьте, подключен ли двигатель. Убедитесь в том, что провод подключен одним разъемом к контроллеру, а другим к двигателю, оптический датчик зафиксирован в посадочном месте и подключен, двигатель соединен зубчатым колесом с валом. Если все установлено правильно, попробуйте заменить запчасти в следующем порядке провод двигателя - двигатель - оптический датчик - - контроллер
	Вал вращается более 5-ти минут	Проверьте, подключен ли оптический датчик, правильно ли установлен кулачковый вал и не затруднено ли чем-либо его вращение. Если все установлено правильно, попробуйте заменить запчасти в следующем порядке провод двигателя - двигатель - оптический датчик - контроллер -
Четыре мигающие риски --:--	Отсутствие электропитания в течение более 8-ми часов	Нажмите кнопку SET и введите точное время

17.2 Устранение неисправностей: блоки Magnum Sv и IT.

Неисправность	Возможная причина	Решение
Нет регенерации. Нет мягкой воды	a. Перебои с электропитанием b. Недостаточное давления воды c. Неправильно запрограммирован контроллер d. Неисправный контроллер e. Нет соли в баке f. Открыт байпас g. Забита турбина в блоке с контроллером 762 h. Переток воды в соединении клапана с водоподъемной трубой i. Недостаточно солевого раствора j. Засоренный эжектор или его фильтр	a. Восстановите питание. Заново введите время дня. b. Поднимите давление воды c. Правильно запрограммируйте контроллер d. Замените контроллер e. Добавьте соль в бак f. Закройте кран байпаса g. Проверьте турбину h. Проверьте водоподъемную трубу и распределительное устройство на предмет повреждений. i. Проверьте контроллер заполнения солевого бака, настройку контроллера, поплавковое устройство в баке j. Проверьте и если необходимо, прочистите эжектор и сетчатый фильтр
Солевой раствор не всасывается	a. Засоренный эжектор или его фильтр b. Недостаточное давления воды c. Засор в дренажной трубе d. Подсос воздуха в солевой линии	a. Проверьте и если необходимо, прочистите эжектор и сетчатый фильтр b. Поднимите давление воды c. Прочистите трубу d. Убедитесь в герметичности всех соединений в солевой линии
Солевой раствор всасывается не полностью	a. Частично засоренный эжектор или его фильтр b. Засор в солезборной линии c. Недостаточное давления воды d. Противодействие в полости эжектора из-за приподнятой над уровнем блока дренажной линии e. Засор в дренажной трубе	a. Проверьте и если необходимо, прочистите эжектор и сетчатый фильтр b. Удалите засор c. Поднимите давление воды до 172 кПа минимум d. Опустите дренажную линию до уровня блока e. Прочистите трубу

Недостаточное пополнение солевого бака	a. Засор в солезаборной линии b. Неправильно запрограммирован объем загрузки	a. Удалите засор и убедитесь в достаточной пропускной способности солезаборного механизма b. Введите правильное значение
Перепополнение солевого бака	a. Засоренный ограничитель дренажа b. Засоренный эжектор или его фильтр c. Неправильный ограничитель пополнения солевого бака d. Недостаточное давления воды	a. Очистите ограничитель b. Проверьте и если необходимо, прочистите эжектор и сетчатый фильтр c. Установите правильный ограничитель потока d. Поднимите давление воды до 172 кПа минимум
Протечка воды в дренажную линию	a. Нет ограничителя дренажа b. Недостаточное давления воды c. Засоренный эжектор или его фильтр d. Противодействие в дренажной трубке пилотной системы	a. Установите ограничитель дренажа b. Поднимите давление воды до 172 кПа минимум c. Проверьте и если необходимо, прочистите эжектор и сетчатый фильтр d. Устраните противодействие. Это можно сделать, подсоединив дренажную трубку к солевому баку и обеспечив ее вентиляцию
Вынос наполнителя в дренаж	a. Нет ограничителя дренажа b. Воздух в исходной воде c. Подсос воздуха в солевой линии d. Неисправен механизм забора соли	a. Установите ограничитель дренажа b. Устраните воздух до входа в бак c. Убедитесь в герметичности всех соединений в солевой линии d. Очистите или замените поплавковый механизм забора соли
Потеря давления при прохождении воды через установку	a. Засоренная толща загрузки b. Щели распределительных устройств забиты частичками смолы	a. Очистите блок и смолу с помощью специальных реагентов b. Проверьте и если необходимо, прочистите распределительные устройства
Соль в очищенной воде после регенерации	a. Слишком маленький эжектор b. Время забора солевого раствора слишком большое по причине низкого давления воды c. Засор в дренажной трубке d. Недостаточный объем воды на промывку e. Засоренный эжектор или его фильтр	a. Установите эжектор, соответствующий размеру системы b. Поднимите давление воды до 172 кПа минимум c. Прочистите трубу d. Увеличьте время либо медленной, либо быстрой промывки, или обеих e. Проверьте и если необходимо, прочистите эжектор и сетчатый фильтр
Err1, Err2, Err3	a. См. таблицу вверху	

17.3 Поиск и устранение неисправностей в картриджах Magnum Sv и IT.

В данном разделе описана последовательность поиска неисправного картриджа в блоке Magnum. На рисунке ниже показаны все четыре картриджа.

Заметка: динамическое давление при выявлении неисправного картриджа должно быть не менее 1,75 бар. При необходимости замены картриджа смотрите раздел 18.0.

На необходимость разборки и дефектовки картриджами указывают следующие симптомы:

1. Постоянный поток в дренажной трубке пилотной системы в любом из циклов работы. В процессе регенерации, при переходе от одного цикла к другому в дренажную трубку пилотной системы сливается небольшое количество воды, что является нормальным. Постоянный поток указывает на неисправность. Причиной может быть:

- Неправильно сработавшая диафрагма в одном из картриджах. Определить картридж можно с помощью таблицы 17.1
- Частица, попавшая в пилотную систему и мешающая закрыться одной из заслонок. Проверьте пилотную систему.

Таблица 17.1 Определение неисправного картриджа при постоянном потоке в дренажной трубке пилотной системы

Поток в дренажной трубке пилотной системы постоянный. При переходе от одного цикла работы к другому он может прекратиться. В левой колонке указан цикл, при котором прекращается поток, в правой – картридж, который следует снимать при этом.	
Цикл без потока	Картридж
Сервис	#3 Выход
Обратная промывка	#1 Дренаж
Медленная промывка	#2 Промывка
Быстрая промывка	#2 Промывка или #4 Вход

2. Поток в дренажной трубке.

- При первоначальном запуске такое возможно. Проведите процедуру запуска от начала до конца.
- Если система уже работала исправно, и данная проблема появилась спустя некоторое время, смотрите таблицу 17.2.

Таблица 17.1 Определение неисправного картриджа при постоянном потоке в основной дренажной трубе

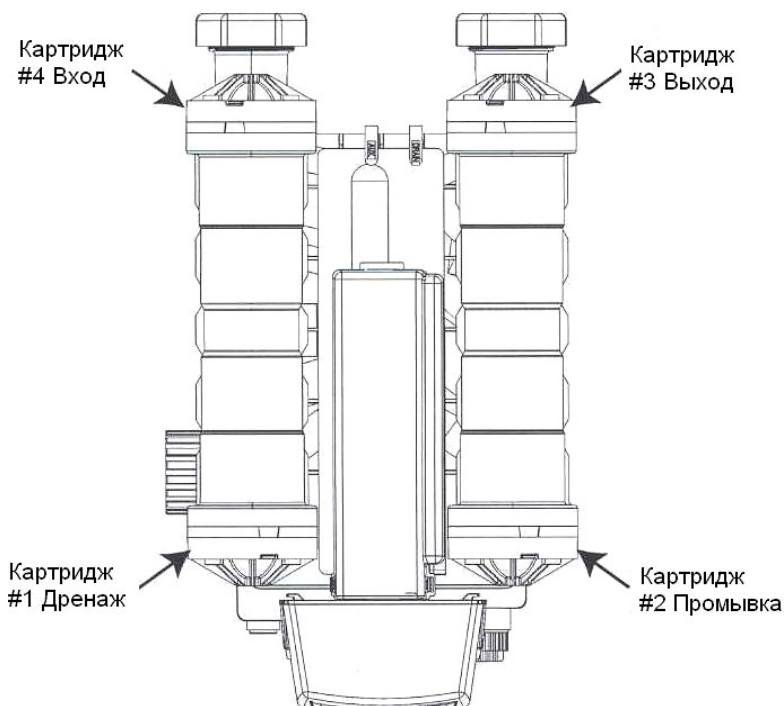
Проведите регенерацию загрузки
1. Если в положении сервиса в дренаж сливается очищенная вода, проверьте картридж #2 Промывка
2. Если в положении сервиса в дренаж сливается неочищенная вода, проверьте картридж #1 Дренаж

3. Неочищенная вода в режиме сервиса.
 - Переток в водоподъемной трубе – в соединении с клапаном.
 - Байпас воды через картридж #4 Вход.

4. Протечка между корпусом блока и картриджем в торцевом соединении.
 - Замените два маленьких уплотнительных кольца на штуцерах в нижней части картриджа. Номер кольца – 1010116.

Заметка: в запасные части поставляются только картриджи в сборе.

Картридж #1	Дренаж	1000366
Картридж #2	Промывка	1000365
Картридж #3	Сервис	1000366 (без байпаса)
Картридж #3	Сервис	1000336 (только крышка)
Картридж #4	Вход	1000317



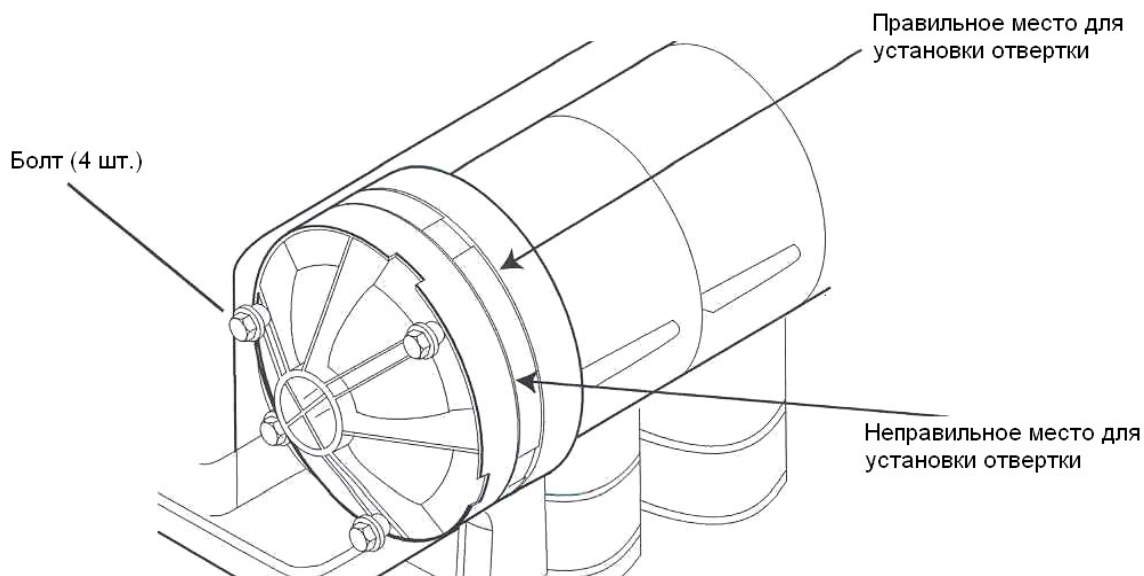
18.0 Замена картриджей Magnum

Демонтаж картриджа следует производить только в крайнем случае, после того, как будут рассмотрены все возможные причины неисправности. После длительной эксплуатации системы, снять картридж с блока, не повредив его, бывает, как правило, невозможно, из-за отложений солей жесткости и железа. В случае даже незначительного повреждения картриджа, его необходимо заменить на новый.

При снятии картриджей #1 и #2 в первую очередь нужно снять контроллер. Для демонтажа картриджа.

1. Отверните четыре болта.
2. Картридж состоит из двух секций (см. рисунок ниже). Верхняя часть является крышкой диафрагмы. Нижняя секция – часть корпуса картриджа. Эта часть контактирует с корпусом блока. При демонтаже картриджа нужно поместить плоскую отвертку строго между корпусом блока и внутренним сектором картриджа, как показано на рисунке.
3. Вставьте маленькую плоскую отвертку либо нож между картриджем и корпусом блока и отожмите его. В образовавшийся зазор следует поместить две большие отвертки.
4. Поместите две отвертки в зазор и действуя ими как рычагами, медленно выдвиньте картридж из посадочного места.
5. Внимательно проверьте картридж на предмет повреждений. Поврежденный картридж ремонту не подлежит и его следует заменить новым.

В нижней внутренней части картриджа есть два штуцера, по которым подается и отводится вода или воздух к диафрагме. При установке картриджа на место резиновые прокладки нужно надевать на них.



19.0 Эжекторы Magnum Cv

Идентификация эжектора



Таблица 1 Эжекторы Magnum Cv

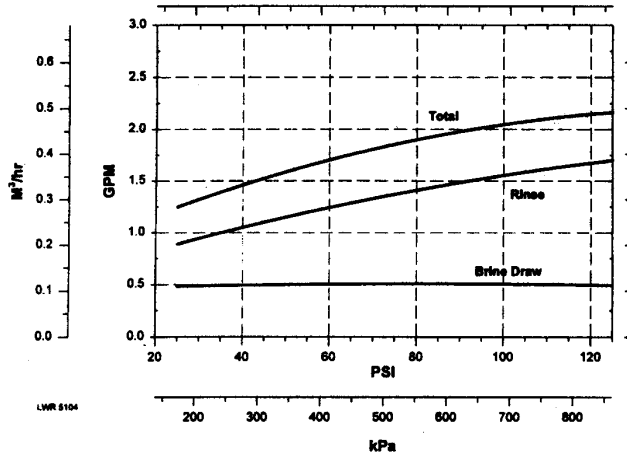
Номер детали	Номер детали с уплотнительным кольцом	Диаметр бака	Уровень потока, грт(л/мин)
1000441	1040670	14	0,5 (1,89)
1000442	1040671	16	0,5 (1,89)
1000443	1040672	18	0,6 (2,27)
1000444	1040673	21	0,9 (3,41)
1000445	1040674	24	1,4 (5,30)
1000446	1040675	30	2,0 (7,57)
1000447	1040676	36	3,3 (12,5)
1000448	1040677		0,0

Рабочее давление – 413 кПа. Действительная производительность эжектора зависит от условий работы – давления, температуры, и т.д.

19.1 Производительность эжекторов

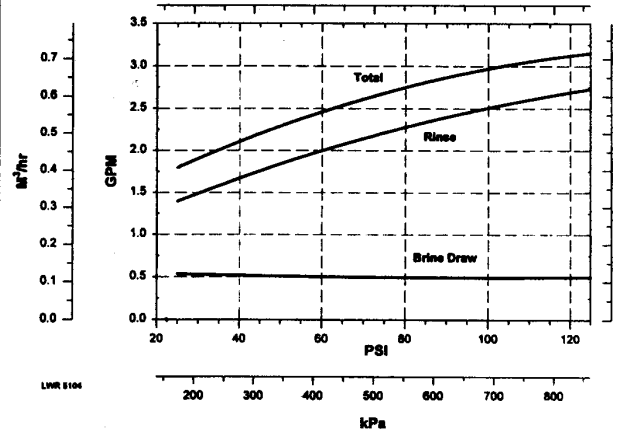
Injector # 1000441

Typical for 14 inch tank *



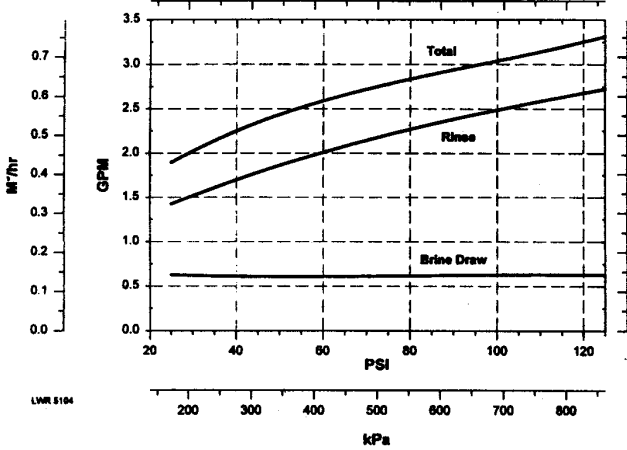
Injector # 1000442

Typical for 16 inch tank *



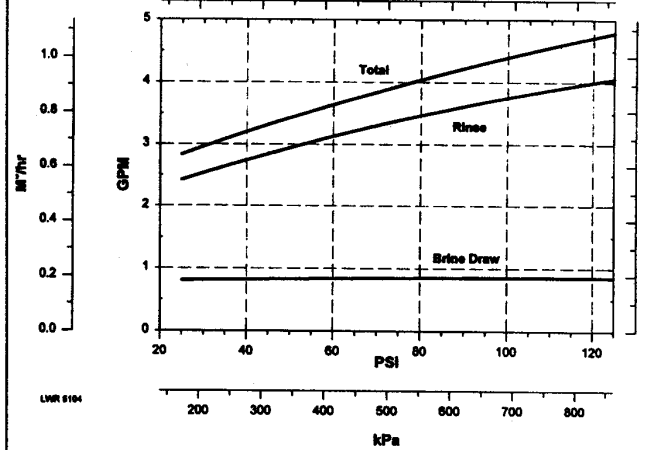
Injector # 1000443

Typical for 18 inch tank *



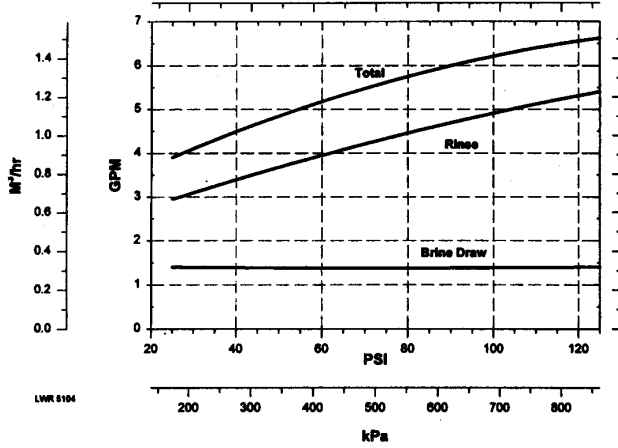
Injector # 1000444

Typical for 21 inch tank *



Injector # 100445

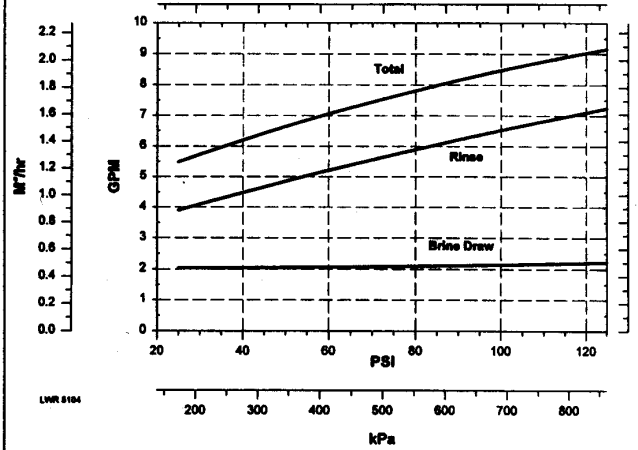
Typical for 24 inch tank *



LWR 5104

Injector # 100446

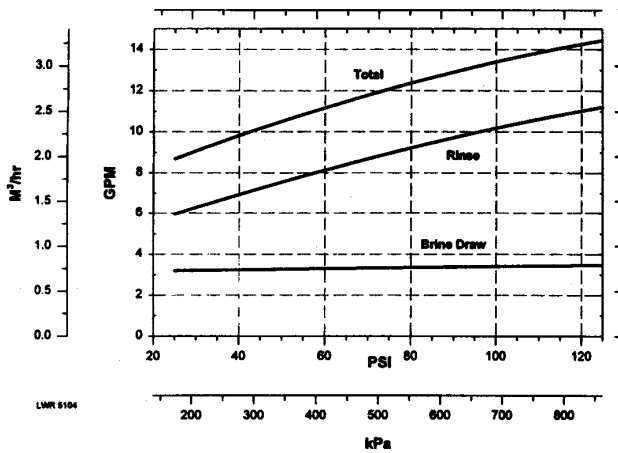
Typical for 30 inch tank *



LWR 5104

Injector # 100447

Typical for 36 inch tank *



LWR 5104

* Brine draw and Rinse rates on empty tank

20.0 Ограничители потока Magnum Cv

20.1 Ограничитель потока перезаполнения солевого бака

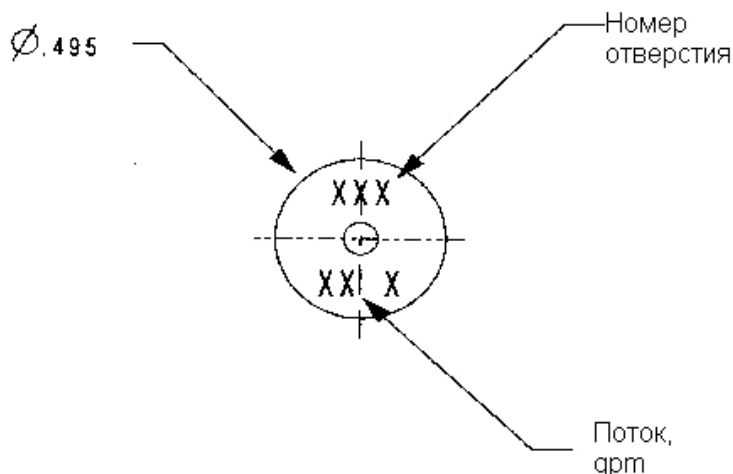


Таблица 20.1 Ограничитель потока перезаполнения солевого бака Magnum Cv

Номер	Диаметр бака	Уровень потока, грт
1040679	14	0,7 (2,65)
1040680	16	0,8 (3,03)
1040681	18	1,0 (3,79)
1040682	21	1,4 (5,)
1040683	24	2,0
1040684	30	3,0
1040685	36	5,0

Рабочее давление – 413 кПа. Действительная производительность эжектора зависит от условий работы – давления, температуры, и т.д.

20.2 Рекомендуемые потоки для обратной промывки различных наполнителей

Таблица 20.2 Рекомендуемые уровни потока при обратной промывке для различных фильтрующих загрузок

Загрузка	Диаметр бака, дюймы						
	14	16	18	21	24	30	36
Ограничитель потока дренажа, грт							
*Смола для умягчения (12,25 м/ч/см ²)	5	7	9	12	15	25	35
*Смола Fine Mesh (6,86 м/ч/см ²)	3	4	5	7	9	14	20
Многослойная (36,75 м/ч/см ²)	15	20	25	36	50	70	105
Birm, Greensand, уголь (24,5 м/ч/см ²)	10	15	17	25	30	50	70

*Температура воды 10° С, расширение слоя загрузки 50%.

20.3 Ограничители потока дренажной линии Autotrol

Таблица 10.4 - Ограничители потока дренажной линии Autotrol (5-40 грт)

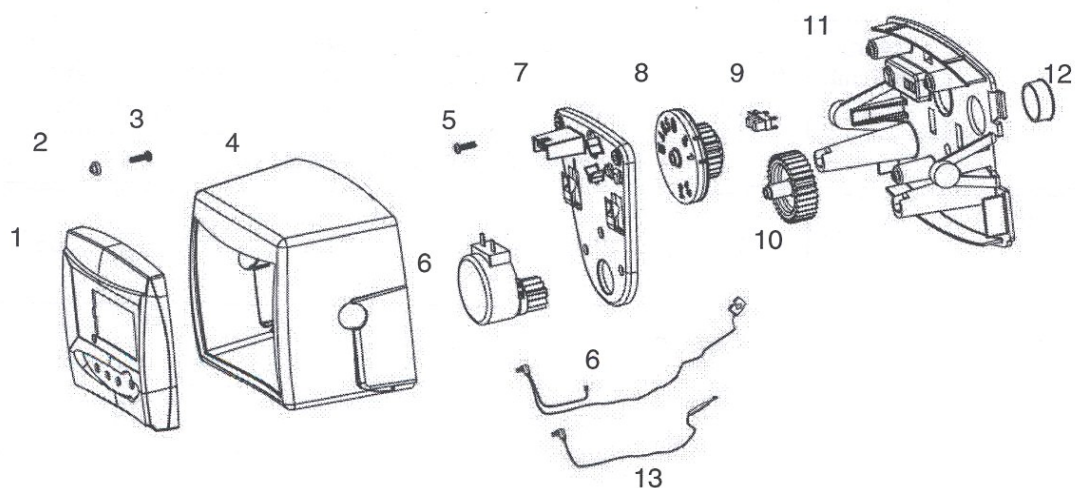
Номер детали	Ограничитель потока		1	2	3	4
	грт	м ³ /ч				
1040720	5	1,135	Голубой	Черный	Черный	Черный
1040721	6	1,362	Красный	Черный	Черный	Черный
1040722	7	1,589	Коричневый	Черный	Черный	Черный
1040723	8	1,816	Зеленый	Черный	Черный	Черный
1040724	9	2,043	Белый	Черный	Черный	Черный
1040725	10	2,27	Голубой	Голубой	Черный	Черный
1040726	11	2,497	Красный	Голубой	Черный	Черный
1040727	12	2,724	Красный	Красный	Черный	Черный
1040728	13	2,951	Коричневый	Красный	Черный	Черный

1040729	14	3,178	Коричневый	Коричневый	Черный	Черный
1040740	15	3,405	Голубой	Голубой	Голубой	Черный

1040741	16	3,632	Зеленый	Зеленый	Черный	Черный
1040742	17	3,859	Белый	Зеленый	Черный	Черный
1040743	18	4,086	Белый	Белый	Черный	Черный
1040744	19	4,313	Белый	Оранжевый	Черный	Черный
1040745	20	4,54	Голубой	Голубой	Голубой	Голубой
1040746	21	4,767	Коричневый	Коричневый	Коричневый	Черный
1040747	22	4,994	Зеленый	Зеленый	Красный	Черный
1040748	23	5,221	Зеленый	Зеленый	Коричневый	Черный
1040749	24	5,448	Красный	Красный	Красный	Красный
1040730	25	5,675	Зеленый	Зеленый	Белый	Черный
1040731	26	5,902	Белый	Белый	Зеленый	Черный
1040732	27	6,129	Белый	Белый	Белый	Черный
1040733	28	6,356	Коричневый	Коричневый	Коричневый	Коричневый
1040734	29	6,583	Коричневый	Коричневый	Коричневый	Зеленый
1040735	30	6,81	Оранжевый	Оранжевый	Оранжевый	Черный
1040736	31	7,037	Зеленый	Зеленый	Зеленый	Коричневый
1040737	32	7,264	Зеленый	Зеленый	Зеленый	Зеленый
1040738	33	7,491	Зеленый	Зеленый	Зеленый	Белый
1040739	34	7,718	Зеленый	Зеленый	Зеленый	Оранжевый
1040750	35	7,945	Белый	Белый	Белый	Зеленый
1040751	36	8,172	Белый	Белый	Белый	Белый
1040752	37	8,399	Белый	Белый	Белый	Оранжевый
1040753	38	8,626	Оранжевый	Оранжевый	Оранжевый	Зеленый
1040754	39	8,853	Оранжевый	Оранжевый	Оранжевый	Белый
1040755	40	9,08	Оранжевый	Оранжевый	Оранжевый	Оранжевый

Ограничители потока с пропускной способностью более 40 грм устанавливаются вне блока.

20.4 Схема контроллера Logix Magnum



	Номер комплекта	Номер запчасти	Описание
1.		3003191	Контроллер Logix 742, Северная Америка
		3003193	Контроллер Logix 742F, Северная Америка
		3003197	Контроллер Logix 762, Северная Америка
		3003199	Контроллер Logix 762F, Северная Америка
5.		1266224	Вкладыш
6.		1005981	Винт
7.		1262674	Крышка
8.		1005981	Винт
9.	1233809	1235361	Двигатель с кабелем
10.		1262673	Платформа, Logix
11.		1262581	Зубчатое колесо
12.		1235373	Оптический датчик
13.		1262672	Промежуточное зубчатое колесо
14.		1262580	Монтажная пластина, Logix Magnum
15.		1239647	Фиксатор кабеля
16.		1266722	Кабель турбины, 32 дюйма
		1266723	Кабель турбины, 10 футов
		1266724	Кабель турбины, 25 футов
*		1000827	Крышка для использования вне помещения
*		1263718	Комплект для удаленного крепления с кабелем 10 футов
*		1256257	Комплект для удаленного крепления (без кабеля)

21.0 Запасные части

21.1 Вал и пилотный блок

21.2 Кулачковый вал

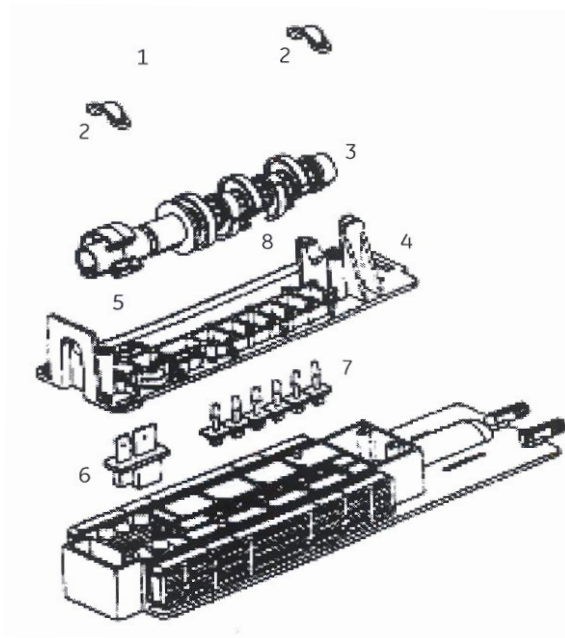


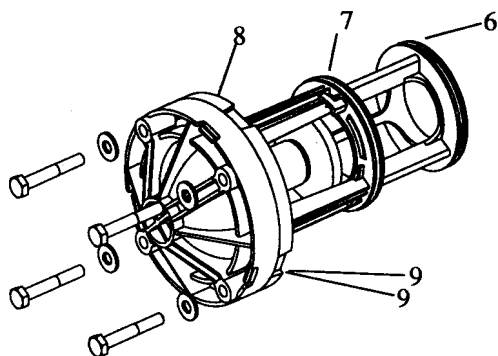
Таблица 21.1 Пилотный блок

	Номер	Описание
1.	1006095	Винт
2.	1000589	Скоба
3.	1267726	Вал Logix MG
4.	1000339	Верхняя пластина
5.	1006093	Винт короткий для верхней пластины
6.	1000391	Пластина солевого канала
7.	1000328	Пластины пилотной системы
8.	1006095	Винт длинный для верхней пластины

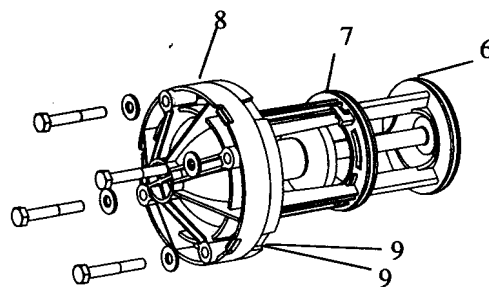
Таблица 21.1 Кулачковый вал

	Номер	Цвет
1.	1000499	Желто-коричневый
2.	1000462	Черный
3.	1001620	Желто-коричневый
4.	1001621	Голубой
5.	1267724	Серый
6.	1001623	Желтый
7.	1001624	Оранжевый
8.	1000469	Красный

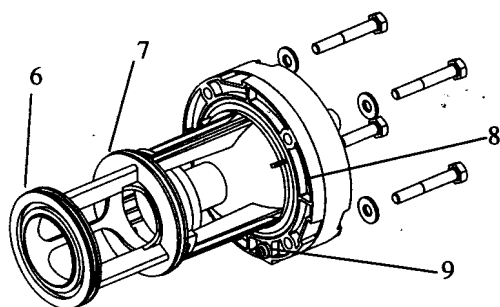
21.3 Картриджи для Magnum



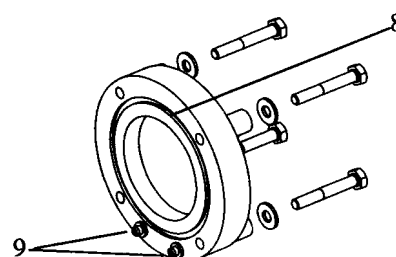
1 - Drain Valve Cartridge



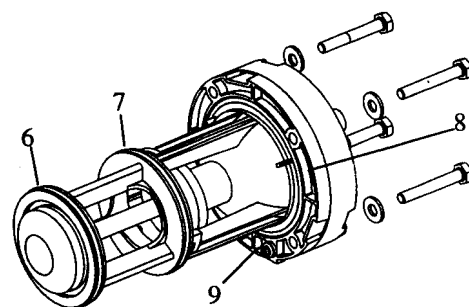
2 - Rinse Valve Cartridge



3 - No Hard Water Bypass Valve Cartridge



4 - Hard Water Bypass Cap



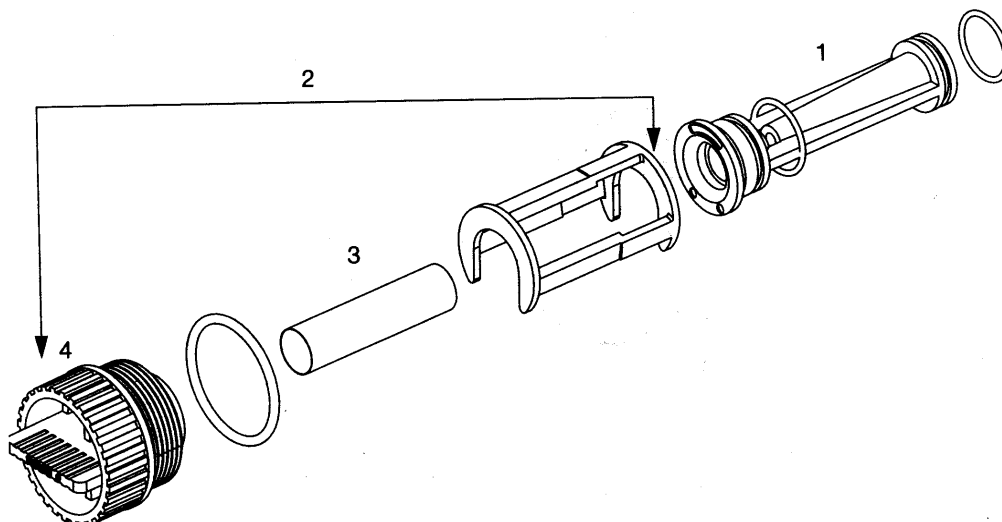
5 - Inlet Valve Cartridge

Номер	Номер детали	Описание
1.	1000366	Дренажный картридж
2.	1000365	Картридж промывки
3.	1000366	Картридж «Нет байпаса жесткой воды»
4.	1000366	Крышка байпаса жесткой воды
5.	1000317	Входной картридж

6.	1010157	Уплотнительное кольцо
7.	1010158	Уплотнительное кольцо
8.	1010159	Уплотнительное кольцо
9.	1010116	Уплотнительное кольцо (2 на картридж)

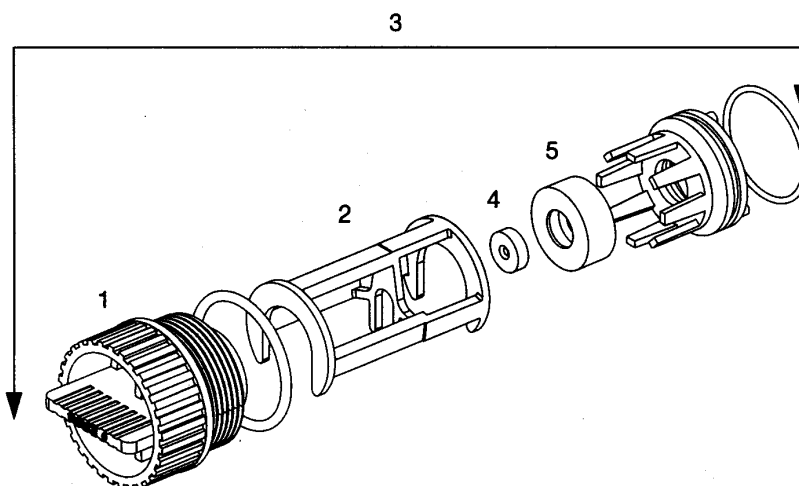
Номера 1 и 3 идентичны

21.4 Комплект эжектора Magnum Cv



Номер	Номер детали	Описание
1	1040670	Эжектор для 14-дюймового бака (0,5 грт) с уплотнит. кольцом
	1040671	Эжектор для 16-дюймового бака (0,5 грт) с уплотнит. кольцом
	1040672	Эжектор для 18-дюймового бака (0,6 грт) с уплотнит. кольцом
	1040673	Эжектор для 21-дюймового бака (0,9 грт) с уплотнит. кольцом
	1040674	Эжектор для 24-дюймового бака (1,4 грт) с уплотнит. кольцом
	1040675	Эжектор для 30-дюймового бака (2,0 грт) с уплотнит. кольцом
	1040676	Эжектор для 36-дюймового бака (3,3 грт) с уплотнит. кольцом
	1040669	Эжектор пустой с уплотнит. кольцом
2	1040677	Комплект эжектора (без эжектора)
3	1040678	Фильтр эжектора (3 шт)
4	1040688	Заглушка (с резиновыми прокладками)

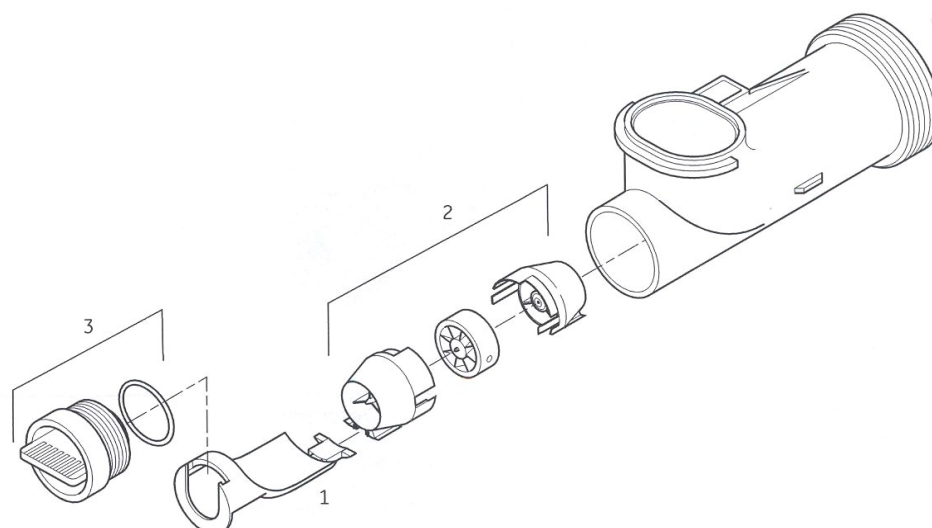
21.5 Комплект ограничителя потока заполнения солевого бака



Номер	Номер детали	Описание
4	1040679	Ограничитель потока для 14-дюймового бака (0,7 грт)
	1040680	Ограничитель потока для 16-дюймового бака (0,8 грт)
	1040681	Ограничитель потока для 18-дюймового бака (1,0 грт)
	1040682	Ограничитель потока для 21-дюймового бака (1,4 грт)
	1040683	Ограничитель потока для 24-дюймового бака (2,0 грт)
	1040684	Ограничитель потока для 30-дюймового бака (3,0 грт)
	1040685	Ограничитель потока для 36-дюймового бака (5,0 грт)
5	1040686	Корпус ограничителя потока (3 шт.)
3	1040687	Комплект ограничителя потока (без ограничителя)

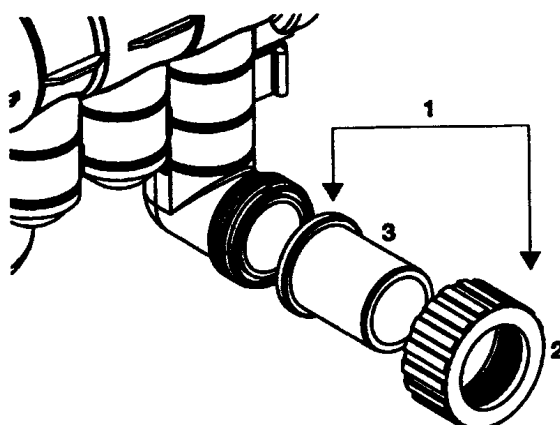
1	1040688	Заглушка (с резинкой)
---	---------	-----------------------

21.6 Турбина Magnum IT



	Номер детали	Описание
1.	1000074	Вставка
2.	1232965	Турбина IT в сборе
3.	1000318	Заглушка

21.7 Монтажный комплект



Адаптеры Magnum Cv

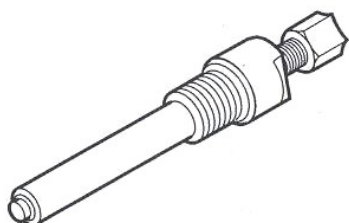
Номер	Номер детали	Описание
Не показан	1001657	Адаптер Magnum Cv 1,5" медный NPT - комплект
Не показан	1001658	Адаптер Magnum Cv 1,5" медный BSP - комплект
1	1001655	Адаптер Magnum Cv 1,5" CPVC - комплект
Не показан	1040544	Адаптер 1,5" медный NPT с норировой накидной гайкой (упаковка 24)
Не показан	1040555	Адаптер 1,5" BSP медный с норировой накидной гайкой (упаковка 24)
1	1050556	Адаптер 1,5" CPVC с норировой накидной гайкой (упаковка 24)
2	1000356	Норировая накидная гайка
Не показан	1000360	1,5" медный адаптер NPT
Не показан	1000361	1,5" медный адаптер BSP
3	1000358	1,5" адаптер CPVC
Не показан	1001995	1,5" медный адаптер NPT с 1/4" портом
Не показан	1001996	1,5" медный адаптер BSP с 1/4" портом

Адаптеры Magnum IT

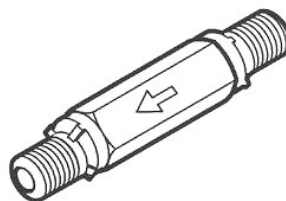
Номер	Номер детали	Описание
Не показан	1040782	Адаптер Magnum IT медный NPT - комплект
Не показан	1040783	Адаптер Magnum IT медный BSP - комплект
Не показан	1040784	Адаптер Magnum IT CPVC - комплект
Не показан	1040786	Адаптер 2" медный NPT с цинковой накидной гайкой

Не показан	1040787	Адаптер 2" BSP медный с цинковой накидной гайкой
Не показан	1040788	Адаптер 2" CPVC с цинковой накидной гайкой
Не показан	1030664	Цинковая накидная гайка
Не показан	1030663	2" медный адаптер NPT
Не показан	1033863	2" медный адаптер с 1/4" портом
Не показан	1030665	2" медный адаптер BSP
Не показан	1033864	2" медный адаптер BSP с 1/4" портом
Не показан	1030666	2" адаптер CPVC
Не показан	1030667	63 мм метрический адаптер PVC
Не показан	1002906	Переход с 1,5" на 2"
Не показан	1010160	1,5" уплотнительное кольцо
Не показан	1010165	2" уплотнительное кольцо

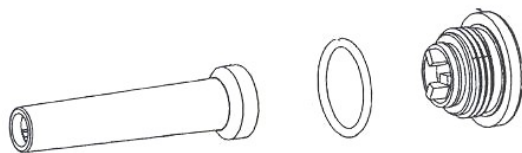
21.8 Аксессуары



Адаптер пилотной системы



Внешний пилотный обратный клапан



Пилотный сетчатый фильтр

Номер запчасти	Описание
1000226	Пилотный сетчатый фильтр (сетка, крышка и уплотнительное кольцо)
1040691	Набор резиновых уплотнений Magnit (кольцо для бака, три кольца для адаптеров 1,5", кольцо водоподъемной трубы)
1040692	Набор пилотных пластин (солевые, пилотные и пружины)
1040668	Адаптер пилотной системы
1009817	Внешний пилотный обратный клапан
1000878	Крышка для эксплуатации вне помещения
1009115	Верхний наборный распределитель
1005953	Винты верхней пластины (15)
1006093	Винты верхней пластины (5)
1010162	Кольцо для бака
1010160	Кольцо для водоподъемной трубы