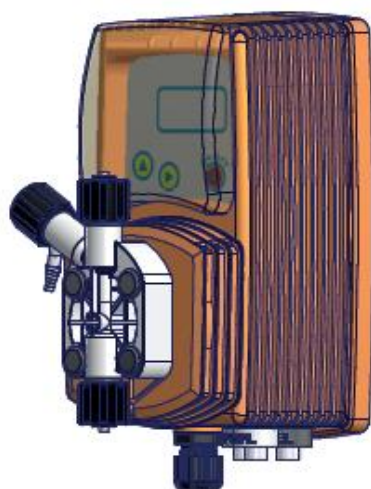


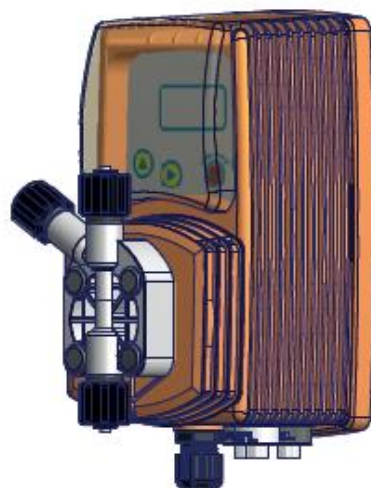
VFMS MF - VFMSA MF



ТОВАРНАЯ ЭТИКЕТКА



VFMS MF



VFMSA MF

МЕМБРАННЫЕ ДОЗИРУЮЩИЕ НАСОСЫ С ЭЛЕКТРОМАГНИТНЫМ
УПРАВЛЕНИЕМ

РУКОВОДСТВО ПО ЭКСПЛУАТАЦИИ



Настоящее руководство по эксплуатации содержит информацию по технике безопасности, игнорирование которых может поставить под угрозу жизнь или привести к серьезным травмам.

Внимательно изучите настоящее руководство перед началом эксплуатации устройства и сохраните его для дальнейшего использования.

Технические данные и характеристики, содержащиеся в этом руководстве, могут быть неточными или содержать опечатки. Технические характеристики могут быть изменены без предварительного уведомления.



ПРАВИЛА ЕС (СТАНДАРТ ЕС)

Директива ЕС по низковольтному электрооборудованию **2014/35/UE**

Директива по электромагнитной совместимости **2014/30/UE**

Европейские гармонизированные стандарты согласно Директиве **2006/42/UE**

ОБЩИЕ УКАЗАНИЯ ПО ТЕХНИКЕ БЕЗОПАСНОСТИ

Эксплуатация, монтаж или техническое обслуживание насоса любым способом, который не рассматривается в этом руководстве, могут привести к летальному исходу, серьезным травмам или повреждению оборудования.

ЗНАКИ

В настоящем руководстве используются следующие знаки, регламентирующие правила техники безопасности:

Опасность!



Указывает на опасную ситуацию, игнорирование которой, приводит к летальному исходу или серьезным травмам.

Предупреждение!



Указывает на опасную ситуацию, игнорирование которой может привести к летальному исходу или серьезным травмам.



Внимание! - Практика, не относящаяся к травматизму персонала, или дополнительная информация.



Перекрестная ссылка - Пример, который относится к соответствующей информации, приведенной в других местах настоящего документа.

НАЗНАЧЕНИЕ И БЕЗОПАСНОСТЬ

ДОЗИРУЮЩИЙ НАСОС ПРЕДНАЗНАЧЕН ДЛЯ ДОЗИРОВАНИЯ ХИМИЧЕСКИХ ВЕЩЕСТВ И ОЧИСТКИ ПИТЬЕВОЙ ВОДЫ.

Запрещается использовать во взрывоопасной зоне (EX).

Запрещается использовать с огнеопасными химическими веществами.

Запрещается использовать с радиоактивными химическими веществами.

Эксплуатация разрешается после правильной установки.

Эксплуатация насоса должна осуществляться в соответствии с данными и техническими характеристиками, указанными на этикетке.

Запрещается вносить изменения в конструкцию изделия или использовать изделие с нарушением требований положений руководства по эксплуатации.



Защищайте насос от воздействия лучей солнца и воды. Не допускайте попадания брызг воды.



При возникновении чрезвычайных ситуаций насос следует немедленно выключить. Отсоедините шнур питания от источника питания.



При эксплуатации насоса с агрессивными химическими веществами соблюдайте правила транспортировки и хранения агрессивных жидкостей.



При монтаже оборудования всегда необходимо соблюдать правила национальных нормативных документов.



Производитель не несет ответственность за любое неразрешенное использование или неправильную эксплуатацию этого изделия, которые могут привести к причинению травм людям или повреждению материалов.



Насос должен быть доступен в любое время как для эксплуатации, так и для технического обслуживания. Запрещается ограничивать доступ к насосу любым способом.



Электрический ввод должен быть заблокирован с автоматическим выключателем насоса, отключающим устройство при отсутствии потока вещества.



Обслуживание и ремонт насоса и вспомогательного оборудования должны проводиться только силами квалифицированного и уполномоченного персонала.



Перед выполнением любой эксплуатационной операции:

- всегда изучайте информацию, указанную в паспорте безопасности материала;
- всегда используйте средства индивидуальные защиты;
- всегда сливайте содержимое проточной части перед обслуживанием насоса.
- сливайте содержимое и промывайте проточную часть перед эксплуатацией насоса, который использовался с опасными или неизвестными химическими веществами.



Это оборудование требует регулярного технического обслуживания для выполнения требований пригодности питьевой воды и внесения модификаций, заявленных производителем.

ЭКОЛОГИЧЕСКАЯ БЕЗОПАСНОСТЬ

МЕСТО ПРОВЕДЕНИЯ РАБОТ

Всегда соблюдайте чистоту на месте эксплуатации насоса, чтобы избежать образования выбросов и/или иметь возможность их обнаружения.

Рекомендации по переработке и утилизации отходов

Европейский каталог отходов (EWC): 16 02 14

Всегда утилизируйте изделие в соответствии со следующими принципами:

1. Если устройство или отдельные детали принимаются уполномоченной компанией по переработке отходов, соблюдайте требования местного законодательства и правила утилизации.
2. Если устройство или отдельные детали не принимаются уполномоченной компанией по переработке отходов, отправьте их ближайшему представителю.

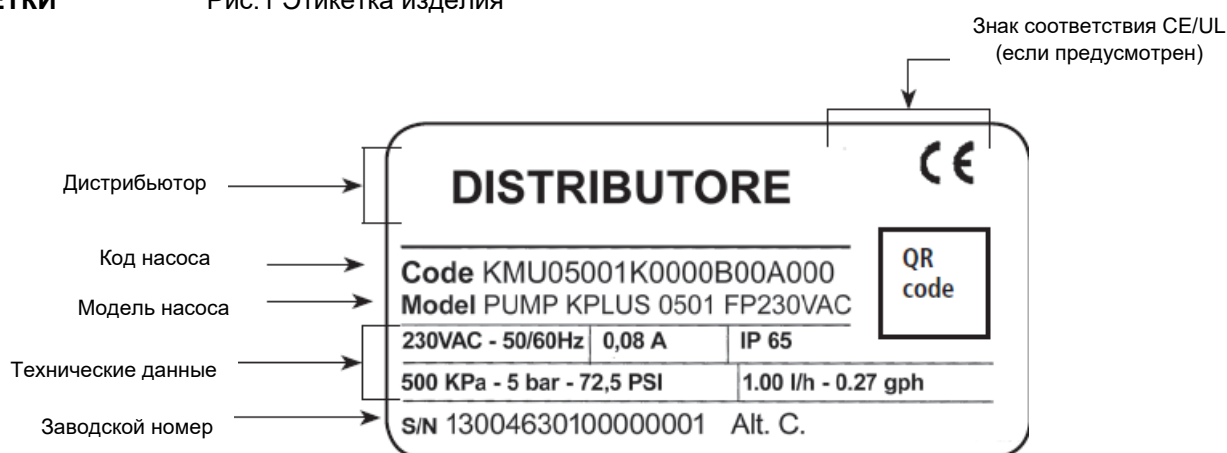
Правила, касающиеся отходов и выбросов

Соблюдайте правила техники безопасности в отношении отходов и выбросов:

- Утилизация всех отходов должна осуществляться надлежащим образом.
- Перевозка и утилизация химических веществ должна осуществляться в соответствии с действующими экологическими нормами.
- Очистку (уборку) всех разливов следует производить в соответствии с правилами безопасности и экологическими процедурами.
- Обо всех выбросах в окружающую среду следует сообщать в соответствующие компетентные органы.

ЭТИКЕТКИ

Рис.1 Этикетка изделия



Запасные части

Для заказа запасных частей или запроса любой другой информации см. данные, указанные в паспортной табличке насоса. Код (CODE) и заводской номер (S/N) являются уникальными идентификаторами насоса.

1. Введение

Дозирующие насосы серии "VFMS MF" - это идеальное решение для дозирования химических веществ малого/среднего объема. Все параметры управления и настройки задаются с помощью цифровой клавиатуры и отображаются на ЖК-дисплее с подсветкой.

Производительность насоса

Расход определяется настройкой скорости (частоты) ходов.

Точность дозирования регулируется в диапазоне от 30% до 100%.

Режимы работы:

Насос работает в нескольких режимах.

Более подробное описание режимов см. в соответствующих разделах:

Режим CONSTANT

Насос выполняет дозированную подачу с постоянной скоростью, запрограммированной параметрами: «SPH» (ходов в час), «SPM» (ходов в минуту) или «LPH» (литров в час).

Режим DIVIDE

Внешние импульсы, поступающие с водомера, делятся на запрограммированное значение. Насос производит дозированную подачу со скоростью, определяемую этим параметром.

Режим MULTIPLY

Внешние импульсы, поступающие с водомера, умножаются на запрограммированное значение. Насос производит дозированную подачу со скоростью, определяемую этим параметром.

Режим PPM

Скорость дозированной подачи определяется импульсами, поступающими с водомера на основании запрограммированных значений: частей на миллион (PPM) вещества, химической концентрации (%) и количества вещества за каждый отдельный ход.

Режим mA

Ток, поступающий с внешнего устройства, приводит в действие насос, который выполняет пропорциональную дозированную подачу, используя запрограммированное минимальное и максимальное количество ходов в минуту.

2. Распаковка

Комплект

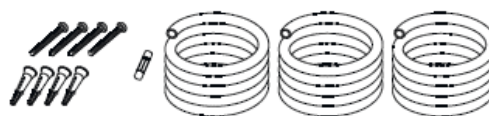
поставки:

- 4 шт. Дюбели Ø6
- 4 шт. Саморезы 4.5 x 40
- 1 шт. Предохранитель замедленного действия 5 x 20
- 1 шт. Нижний фильтр с клапаном
- 1 шт. Инжекционный клапан
- 1 шт. Датчик уровня
- 2 м. Нагнетательный шланг* (светонепроницаемый полиэтилен)
- 2 м. Всасывающий шланг* (прозрачный ПВХ)
- 2 м. Выпускной шланг (прозрачный ПВХ)
- 1 шт. Настоящее руководство по эксплуатации

* Длина шланга 6x8 составляет только 4 м. Обрежьте всасывающий и нагнетательный шланги до необходимой длины.



**НЕ ВЫБРАСЫВАЙТЕ УПАКОВКУ
ВЫ СМОЖЕТЕ ЕЕ ИСПОЛЬЗОВАТЬ ДЛЯ
ВОЗВРАТА НАСОСА НА ЗАВОД**



Условные обозначения:

а. Переменный ток;

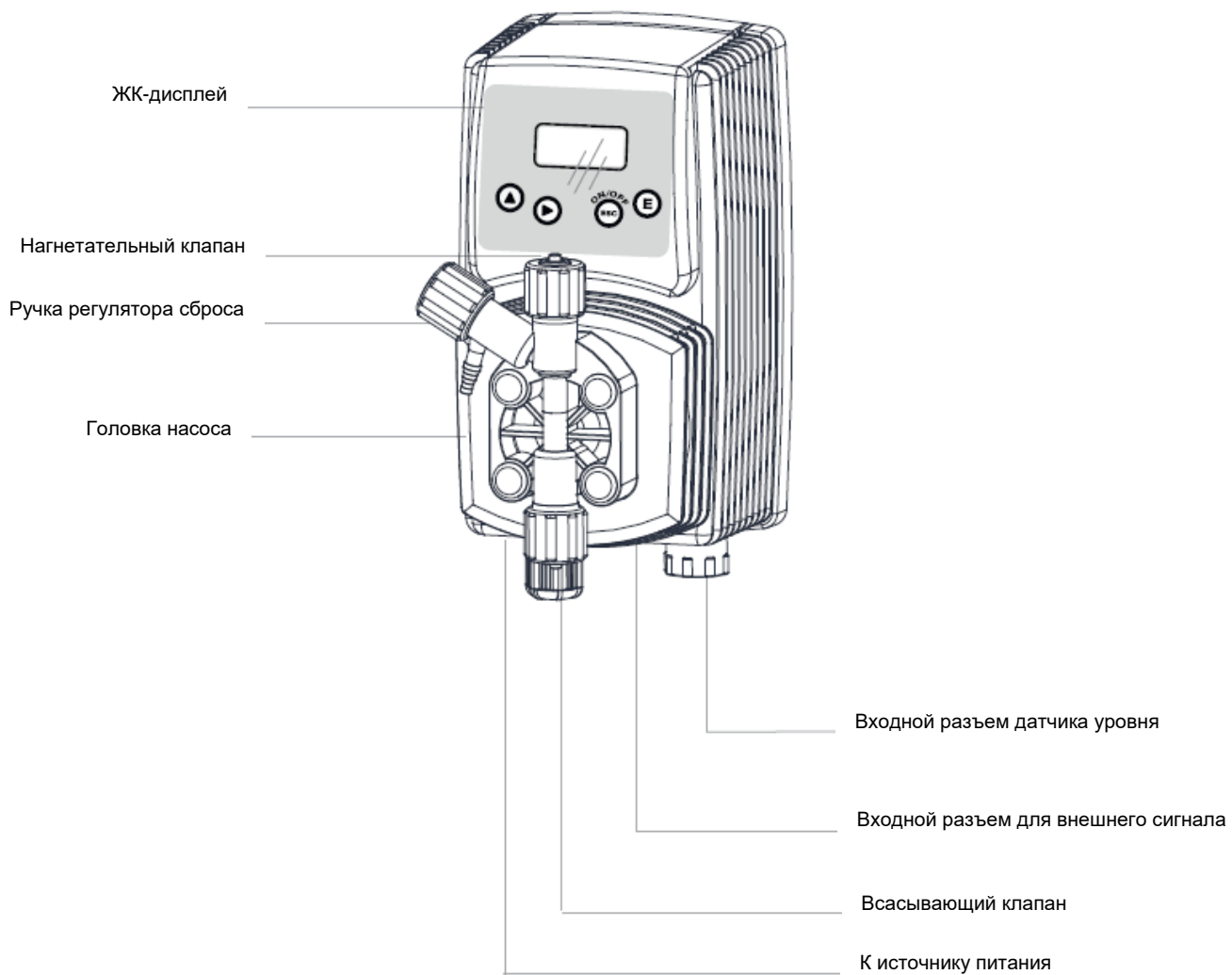
б. Постоянный ток;

в. Защитное заземление;

г. Ожидание

д. Предупреждение

3. Описание элементов насоса



4. Процедуры, выполняемые перед установкой насоса

Выполните 4 действия для установки и запуска насоса в работу:

Установка насоса

Монтаж гидравлической части (шланги, датчик уровня, инжекционный клапан)

Монтаж электрической части (подключение к источнику питания, заливка)

Программирование насоса

Перед началом эксплуатации оборудования, внимательно прочтите следующую информацию по технике безопасности:

Защитная одежда



На протяжении ВСЕГО процесса установки оборудования и обращения с химическими веществами необходимо всегда надевать защитную одежду: маски, перчатки, защитные очки и другие защитные приспособления.

Место установки

Насос должен быть установлен в безопасном месте и закреплен на стенде/стене для предотвращения вибраций!



Насос должен быть установлен в легкодоступном месте!

Насос должен быть установлен в вертикальном положении!

Не допускайте попадания брызг воды и прямых солнечных лучей!

Шланги и клапаны



Всасывающий и нагнетательный шланги должны устанавливаться в вертикальном положении!

Все соединения для шлангов должны затягиваться только от руки!

Дополнительные инструменты не требуются!

Нагнетательный шланг должен быть надежно закреплен, чтобы исключить вероятность резких движений шланга, которые могут повредить расположенные рядом объекты!

Всасывающий шланг должен быть максимально коротким и должен устанавливаться вертикально для предотвращения всасывания пузырьков воздуха!

Используйте только те шланги, которые совместимы с перекачиваемым веществом! См. таблицу химической совместимости.

Если перекачиваемое насосом вещество не указано в таблице, необходимо обратиться к полной таблице химической совместимости или запросить информацию у производителя химических веществ!



Электрический ввод должен быть заблокирован с защитным устройством, которое автоматически отключит насос при отсутствии потока вещества!



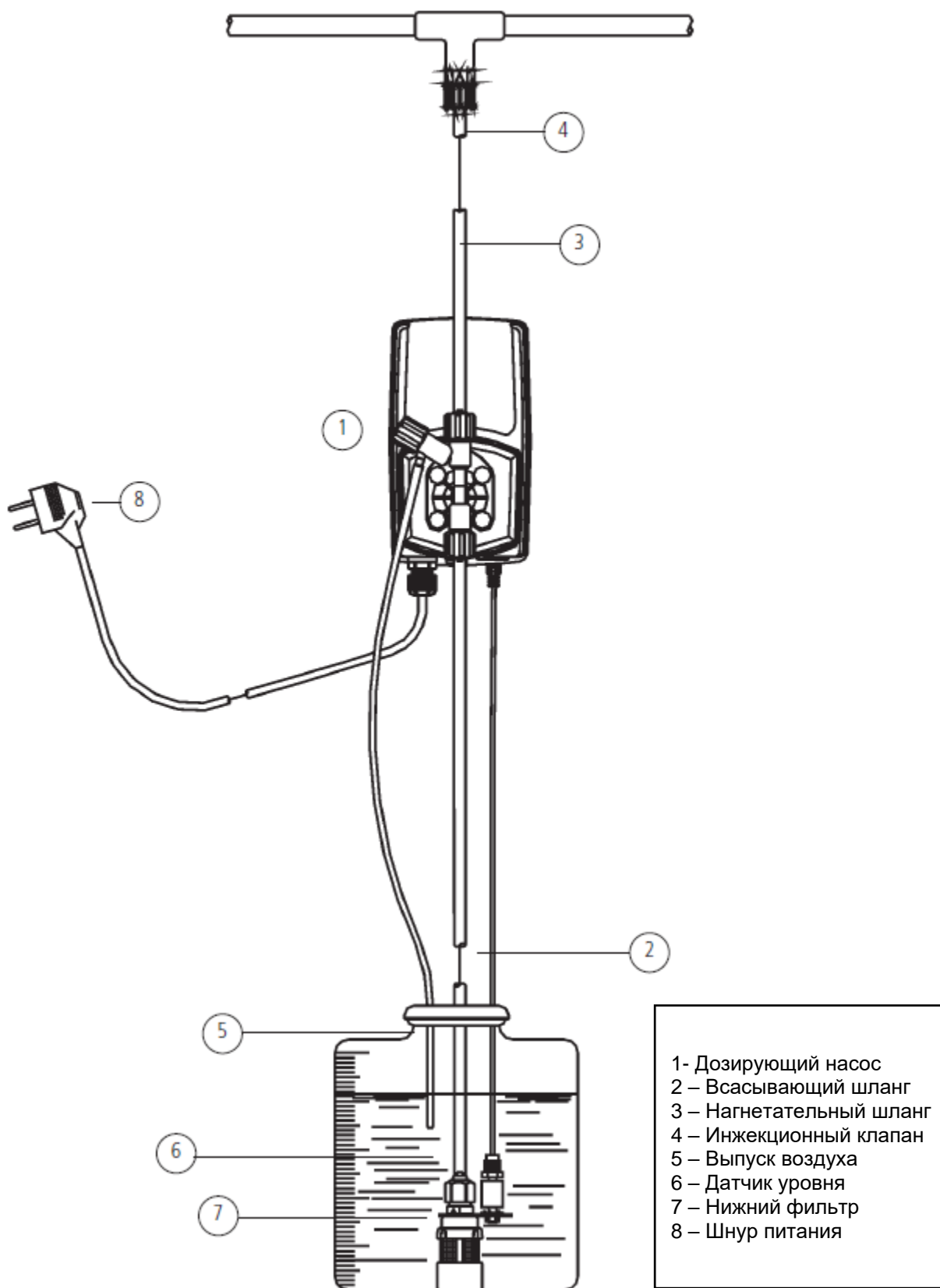
Должны быть приняты необходимые меры, чтобы не допустить смешивания химических веществ!



Подача химического вещества должна быть остановлена во время циклов обратной промывки и во время отсутствия потока вещества, поскольку это может привести к чрезмерному превышению подачи. Невыполнение этих требований может привести к повышению химических концентраций и к попаданию опасного газа в бассейн или спа-источник.

5. Схема установки

Насос должен быть закреплен на настенной опоре на максимальной высоте 1,5 м (от дна емкости).



6. Монтаж гидравлической системы

Гидравлические соединения:

Всасывающий шланг с датчиком уровня и нижнем фильтром

Нагнетательный шланг с инжекционным клапаном

Выпускной шланг

Всасывающий шланг

Полностью скрутите стопорную гайку с головки насоса и демонтируйте сборочные детали: стопорную гайку, зажимное кольцо и держатель шланга.

Выполните сборку, как показано на рис. А. Вставьте шланг в держатель так, чтобы он достал до дна.

Зафиксируйте шланг на головке насоса путем завинчивания стопорной гайки.

Затягивать гайку необходимо только от руки!

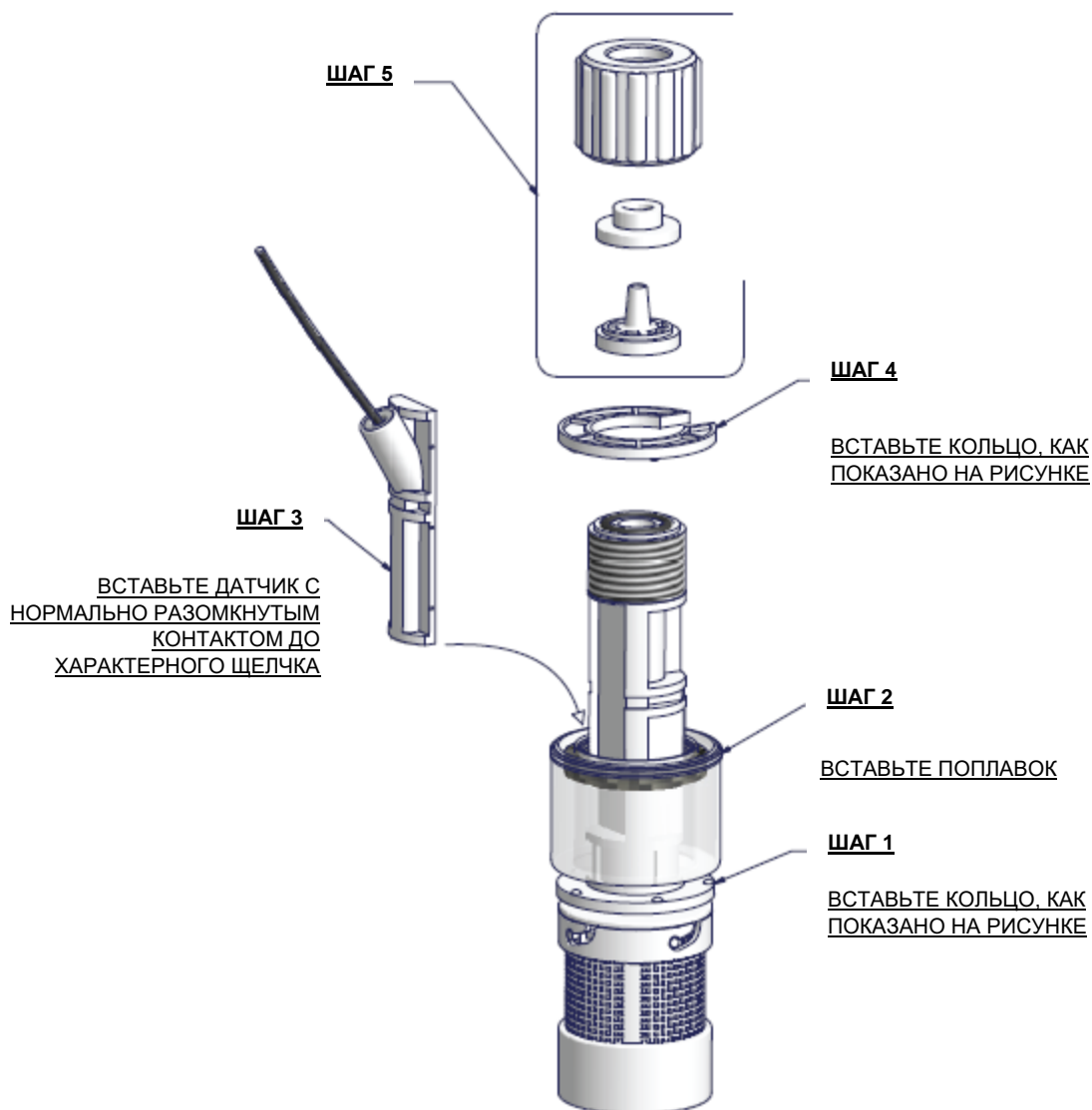
Аналогичным образом присоедините другой конец шланга к нижнему фильтру.



Сборка нижнего фильтра с датчиком уровня

Сборка датчика уровня с нижним фильтром производится с помощью входящего в комплект поставки набора деталей.

Конструкция нижнего клапана, устанавливаемого на дно емкости, исключает вероятность попадания донного осадка внутрь насоса во время его заливки.



Подсоедините BNC-коннектор датчика уровня к входному разъему насоса, предназначенному для подключения датчика уровня (передняя часть насоса).

Установите датчик уровня в сборе с нижним фильтром на дно емкости.

Предупреждение: Если емкость оснащена смесителем, то вместо датчика уровня/нижнего клапана необходимо установить всасывающую трубку.

Нагнетательный шланг

Полностью скрутите стопорную гайку с головки насоса и демонтируйте сборочные детали: стопорную гайку, зажимное кольцо и держатель шланга.

Выполните сборку, как показано на рис. (А). Вставьте шланг в держатель так, чтобы он достал до дна.

Зафиксируйте шланг на головке насоса путем завинчивания стопорной гайки.

Затягивать гайку необходимо только от руки!

Аналогичным образом присоедините другой конец шланга к инъекционному клапану.

Выпускной шланг

Вставьте один конец выпускного шланга в выпускное отверстие, как показано на рисунке (С). Другой конец выпускного шланга вставьте в емкость с веществом.

В процессе заливки, лишнее количество вещества будет перетекать в емкость.

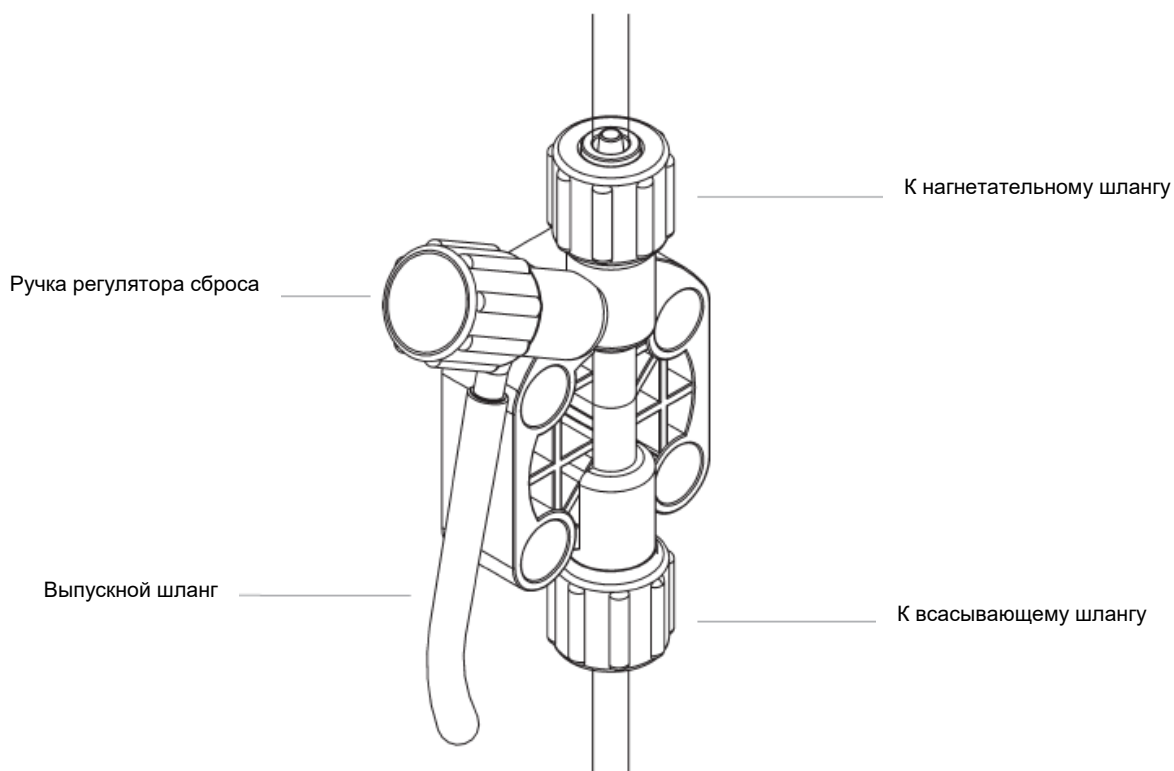
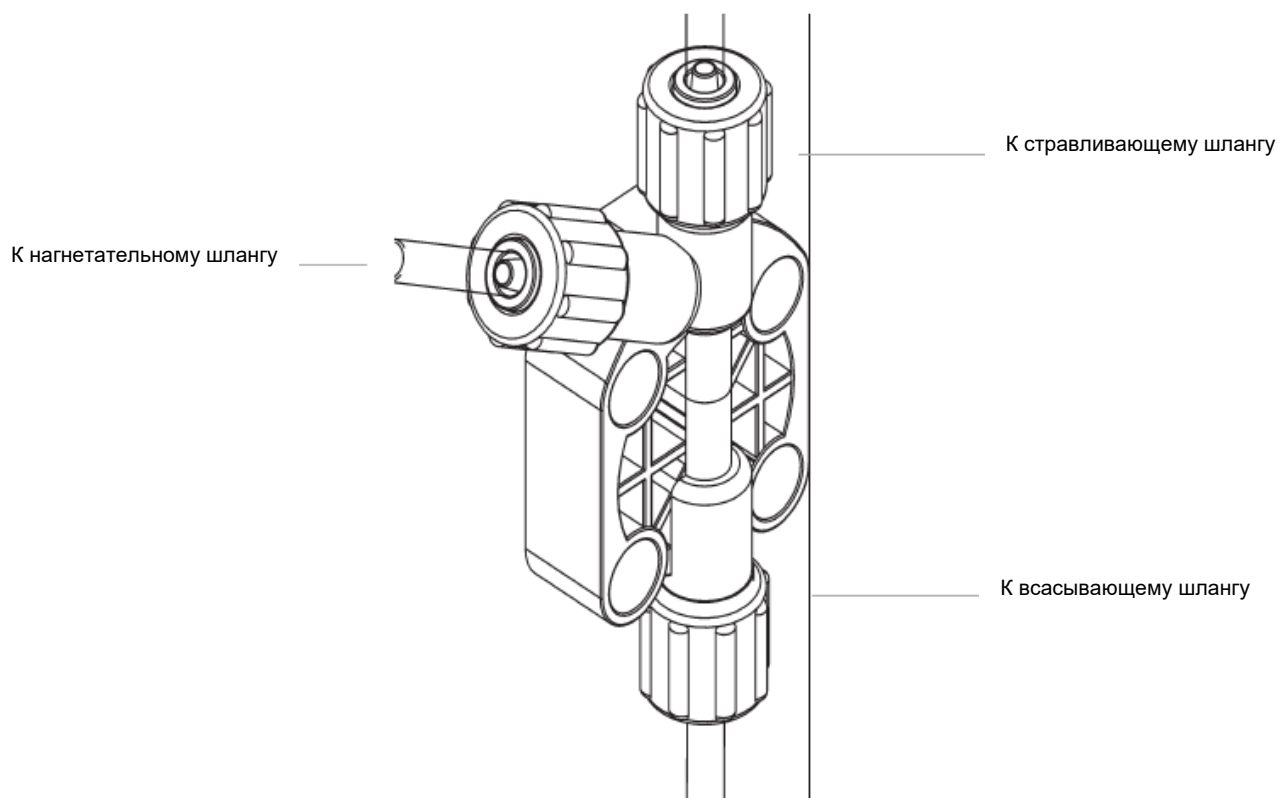


Рис. (С)

Процедуру заливки см. на стр.16.

Головка насоса самовентилирующегося типа



Головка насоса самовентилирующегося типа используется при дозированной подаче химических веществ, образующих газ (например, перекись водорода, аммоний содержащие вещества, натрий гипохлорит при определенных условиях).

Процедура сборки шлангов (включая продувочный шланг) показана на Рис. (А).

Примечания:

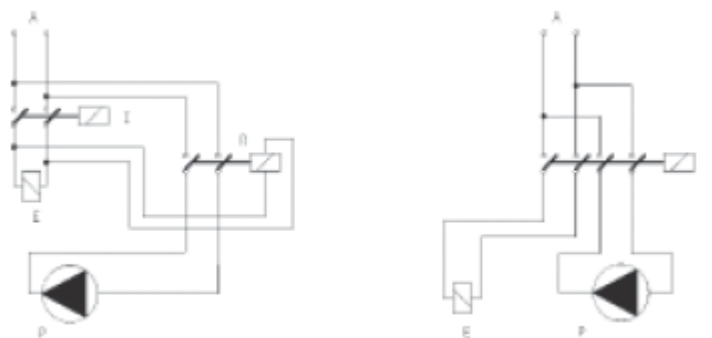
- всасывающий, нагнетательный и продувочный клапаны ОТЛИЧАЮТСЯ по функциональному назначению! Не путайте их!
- нагнетательный и продувочный шланги изготовлены из одного и того же материала!
- небольшой сгиб выпускного шланга допускается!
- во время процедуры калибровки («TEST»), необходимо вставить выпускной шланг в тестовую трубку BECKER!

7. Монтаж электрической системы

Все электрические подключения должны выполняться только силами **УПОЛНОМОЧЕННОГО И КВАЛИФИЦИРОВАННОГО** персонала.

Прежде чем продолжить работу, выполните следующие проверки:

- убедитесь, что параметры, указанные в паспортной табличке насоса, соответствует параметрам электросети.
- насос должен быть подключен к установке при помощи дифференциального выключателя (с чувствительностью 0,03А) при отсутствии надежного заземления.
- для защиты насоса от повреждений не устанавливайте его параллельно с источниками высокой индуктивной нагрузки (например, двигателями). Используйте релейный выключатель. См. рис. ниже.



P - Дозирующий насос

R - Реле

I - Выключатель или защитное устройство

E – Электрический клапан или источник индуктивной нагрузки

A – основной источник питания



ПРЕДУПРЕЖДЕНИЕ

ЕСЛИ ОБОРУДОВАНИЕ ПОСТАВЛЯЕТСЯ В КОМПЛЕКТЕ СО ШТЕПСЕЛЬНОЙ ВИЛКОЙ:

Если в качестве разъединяющего устройства используется штепсельный соединитель или отдельная штепсельная вилка, такое устройство должно легко идентифицироваться оператором и быть ему беспрепятственно доступно. Для обеспечения беспрепятственного доступа, однофазные портативные устройства оснащаются штепсельной вилкой со шнуром длиной не более 3 метров.



ПРЕДУПРЕЖДЕНИЕ

ЕСЛИ ОБОРУДОВАНИЕ НЕ ПОСТАВЛЯЕТСЯ В КОМПЛЕКТЕ СО ШТЕПСЕЛЬНОЙ
ВИЛКОЙ:

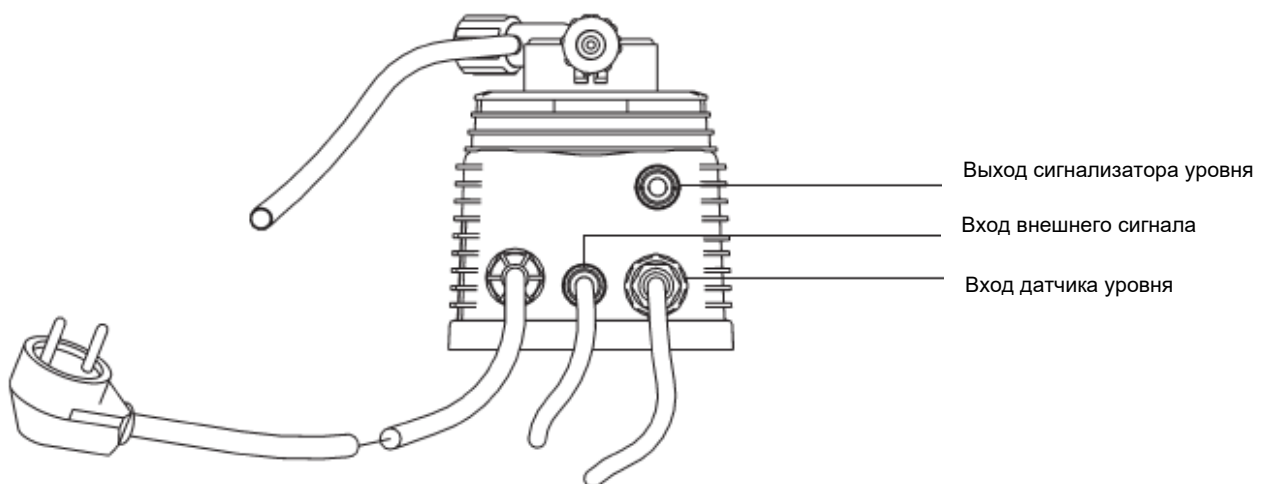
- а) в монтажной схеме следует предусмотреть наличие переключателя или автоматического выключателя
- б) переключатель/автоматический выключатель должен быть расположен рядом с оборудованием, в пределах досягаемости оператора
- в) переключатель/автоматический выключатель должен иметь маркировку разъединяющего устройства

После выполнения предыдущих шагов, выполните следующие действия:

- убедитесь в подключении BNC-коннектора датчик уровня, как описано в разделе “Монтаж гидравлической системы”.
- подсоедините BNC-коннектор и источник внешнего сигнала к разъему «INPUT» насоса:
- кабель с экранирующей оплеткой; + центральный проводник.

Этот входной разъем может использоваться:

- для импульсного водомера или
- для входного тока в режиме “mA”



ВЫХОД СИГНАЛИЗАТОРА УРОВНЯ

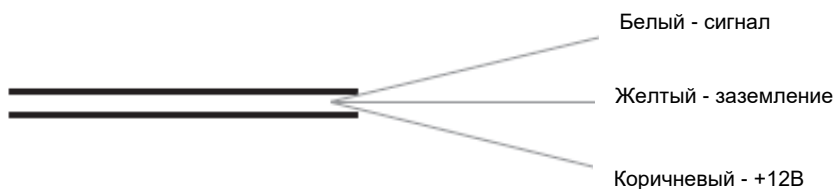
Подключите красный/черный провод, если он предусмотрен.

Беспотенциальный контакт не защищен предохранителем.

Максимальная нагрузка: 1А 115В переменного тока.

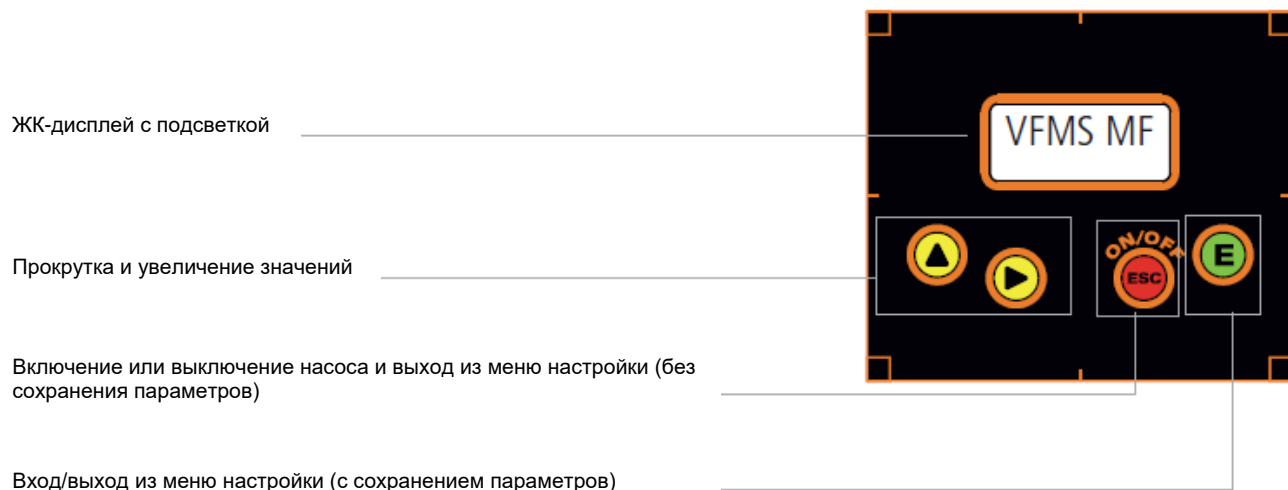
НАСОСЫ, ОСНАЩЕННЫЕ ИМПУЛЬСНЫМИ ВОДОМЕРАМИ НА ЭФФЕКТЕ ХОЛЛА (NPN ДАТЧИК)

Источник внешнего сигнала предусматривает трехпроводное подключение:



Если импульсный водомер поставляется в комплекте с дозирующим насосом, то для подключения водомера и передачи сигнала с внешнего источника, должен использоваться MPM-коннектор. Схему подключения главной платы см. на стр.50.

8. Основные настройки



Насос серии «VFMS MF» оборудован клавиатурой. Во избежание ложного толкования, все кнопки, упоминаемые в последующих главах, будут иметь следующие обозначения:



Кнопка «ВВЕРХ»



Кнопка «ВПРАВО»

ON/OFF



Кнопка «ESC»



Кнопка «E»

Навигация по меню:

Для входа в режим программирования, нажмите и удержите кнопку «E» в интерфейсе главного экрана (рис.3):



Рис.3

Интерфейс главного экрана (рис.3) может отображаться по-разному в зависимости от выбранного режима «PPM» или «BATCH». Примерно через 4 секунды на дисплее появится окно с запросом на ввод пароля (рис.5):

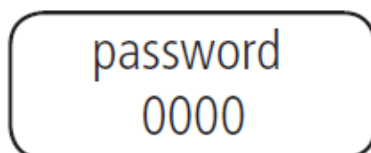


Рис.5

Пароль по умолчанию «0000». Нажмите кнопку «Е». В противном случае введите пароль с помощью кнопок «ВВЕРХ» и «ВНИЗ».

Сохранение/Отмена изменений/Активация рабочего режима

После редактирования данных в меню настройки, вы можете сохранить данные с помощью кнопки «Е» или отменить изменения с помощью кнопки «ESC».

Чтобы активировать рабочий режим (Constant, Divide, Multiply, PPM, PERC, MLQ, Batch, Volt, mA), выберите необходимый режим и нажмите для подтверждения кнопку «Е».

Включение и выключение насоса

Кнопка «ESC» выполняет две функции. С ее помощью можно либо отменить все изменения, внесенные в режим настройки, либо включить/выключить насос. Чтобы включить/выключить насос, необходимо в интерфейсе главного экрана (рис.3) нажать и удерживать эту кнопку. На дисплее появится следующее системное сообщение:

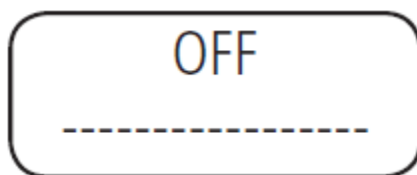


Рис.6

Чтобы вернуться в рабочий режим, нажмите «ESC».

Режим расширенного (FULL)/сжатого (SHORT) меню

При входе в интерфейс SETUP на дисплее отображается меню режимов доступа:

При первом входе в меню SETUP, насос автоматически переключается в расширенное (FULL) меню, как показано на рис. А. Нажмите для подтверждения кнопку «Е». Этот режим предоставляет доступ ко всем функциям и рабочим режимам насоса.



Рис. А



Рис. Б

При повторном входе в меню SETUP, пользователю будет предоставлена возможность выбора сжатого (SHORT) меню для изменения только выбранных параметров режима, как показано на рис. Б. Нажмите для подтверждения кнопку «Е».

Примечание: «SHORT» меню недоступно при первом входе в SETUP меню или после сброса настроек.

9. Заливка

ЗАЛИВКА

Выполните следующие шаги: подсоедините все шланги к насосу; откройте выпускной клапан, повернув ручку регулятора сброса до упора против часовой стрелки. Подайте питание на насос.

На дисплее появится следующее системное сообщение (рис.1):

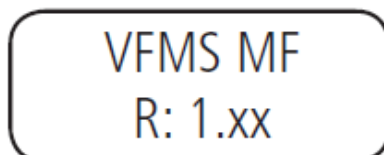


Рис.1

на дисплее появится сообщение «Delay» (задержка включения насоса), как показано на рис. 2:

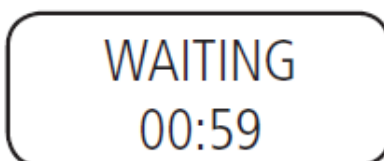


Рис.2

Чтобы пропустить задержку включения, нажмите на любую кнопку. На дисплее появится системное сообщение «Strokes» (фактическое количество ходов), как показано на рис. 3:



Рис. 3

Нажмите и удерживайте кнопку «ВПРАВО», чтобы войти в режим заливки. Насос на 30 секунд перейдет в режим заливки, как показано на рис. 4.



Рис. 4

Когда химическое вещество начнет вытекать из выпускного шланга, необходимо повернуть ручку регулятора сброса до упора по часовой стрелке (за исключением насосов с головками самовентилирующегося типа). На этом процесс заливки насоса завершен. Если обратный отсчет времени заливки еще не завершился, нажмите кнопку «ESC».

Сейчас насос находится в готовом к работе состоянии.

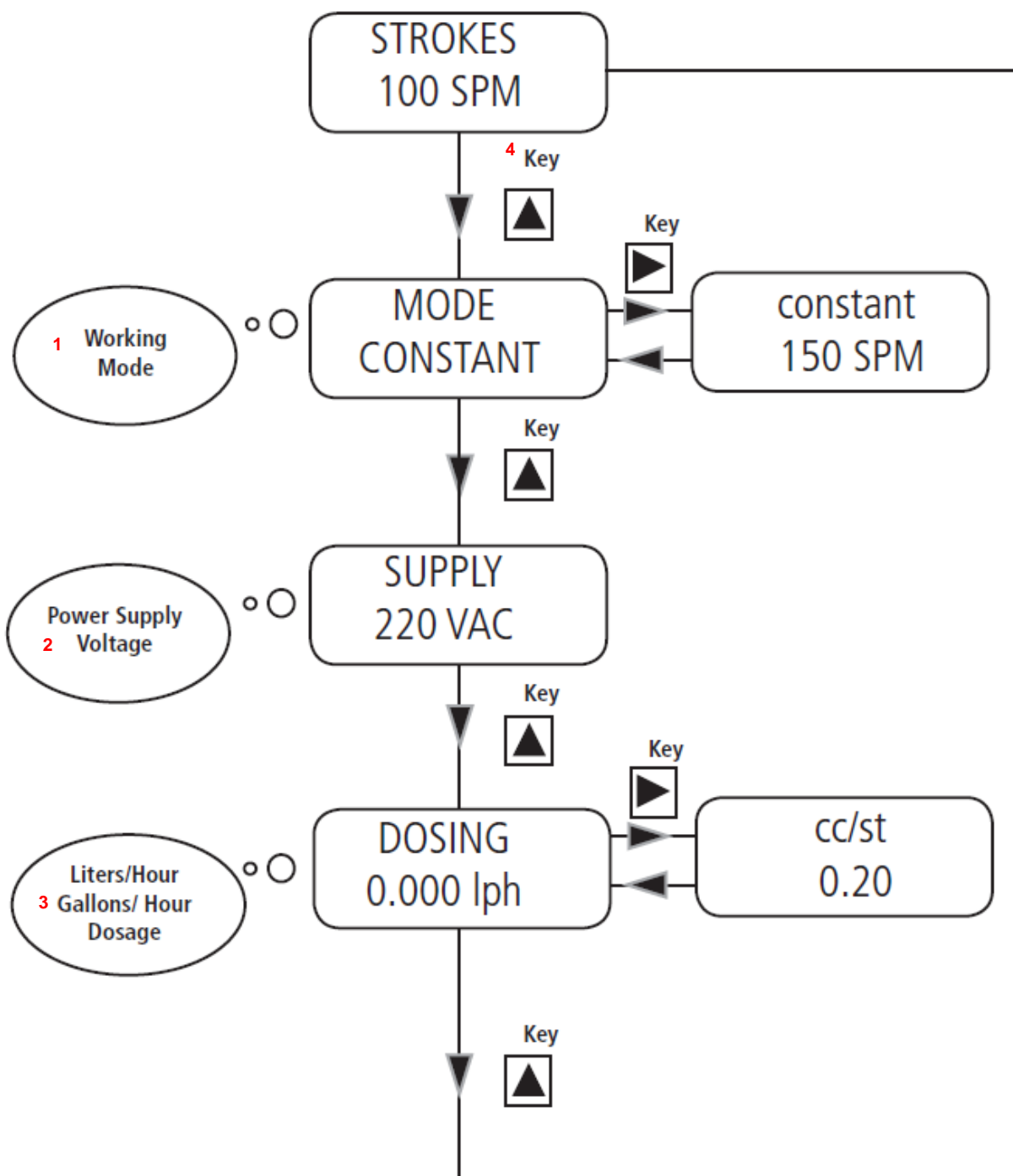
Продолжите настройку и программирование насоса.

10. Краткое описание функций насоса

Краткое описание функций насоса

В режиме работы насоса, пользователю доступна возможность просмотра дополнительной информации о рабочих режимах.

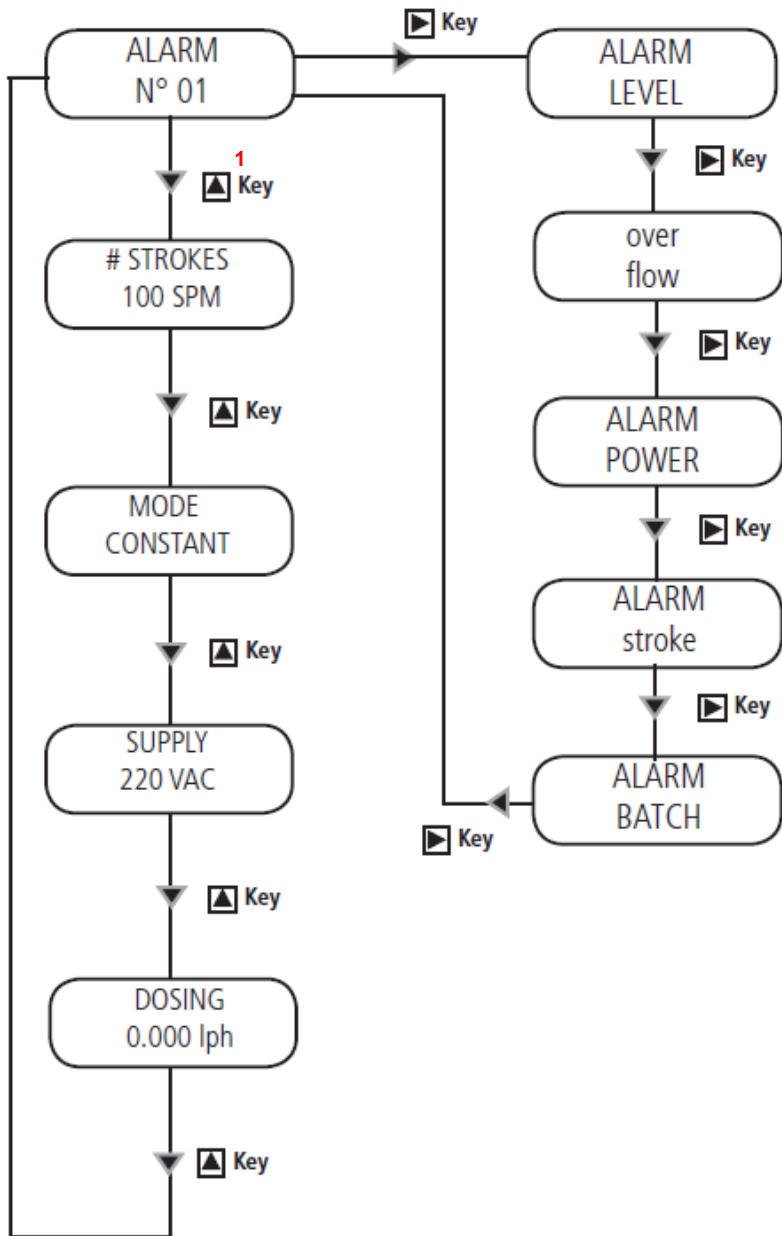
Нажмите несколько раз кнопку «ВВЕРХ», чтобы просмотреть следующую информацию:



1 – рабочий режим, 2 – подача напряжения питания, 3 – дозированная подача литров/час, галлонов/час, 4 – кнопка

10. Краткое описание функций насоса - АВАРИЙНЫЕ СИГНАЛЫ

В случае активации любого аварийного сигнала, в интерфейсе общих аварийных сигналов меню «Pump's functions summary» будет отображаться символ «#» и количество аварийных сигналов активных на данный момент времени. Войдите в это меню, нажав кнопку «ВПРАВО». В появившемся окне будут отображены активные аварийные сигналы.



Аварийный сигнал уровня: датчик уровня информирует, что дозируемое вещество закончилось.

Аварийный сигнал переполнения: сигнализирует, что рабочая частота насоса выше, чем значение, указанное в паспортной табличке.

Аварийный сигнал питания сигнализирует, что параметры сети электропитания не соответствуют заданному диапазону (от 180 до 270В переменного тока).

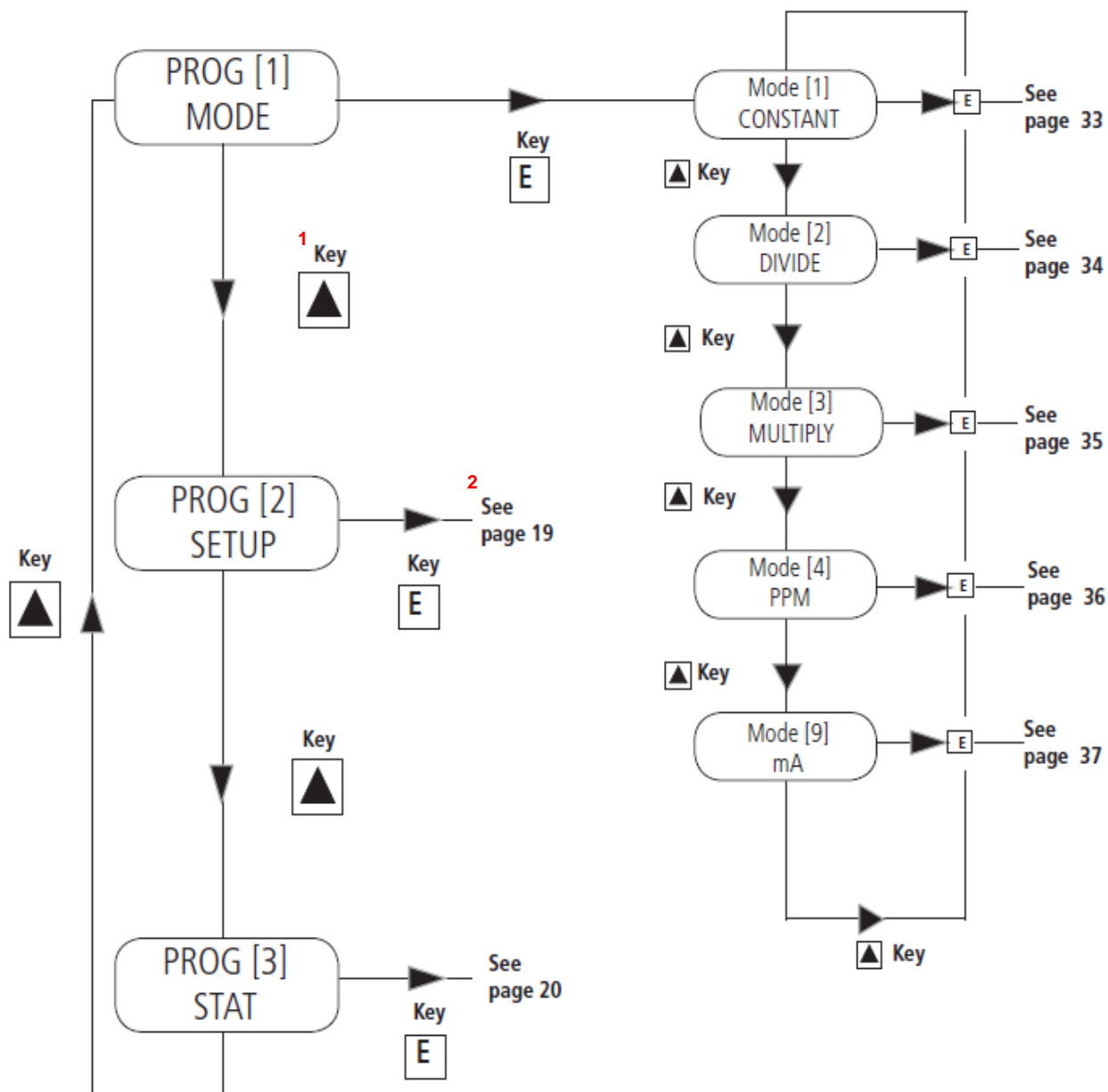
Аварийный сигнал хода сигнализирует, что установленная мощность превышает мощность, указанную в паспортной табличке насоса.

Аварийный сигнал "Batch" сигнализирует, что во время этого рабочего режима на насосы поступил импульс.

1 – кнопка

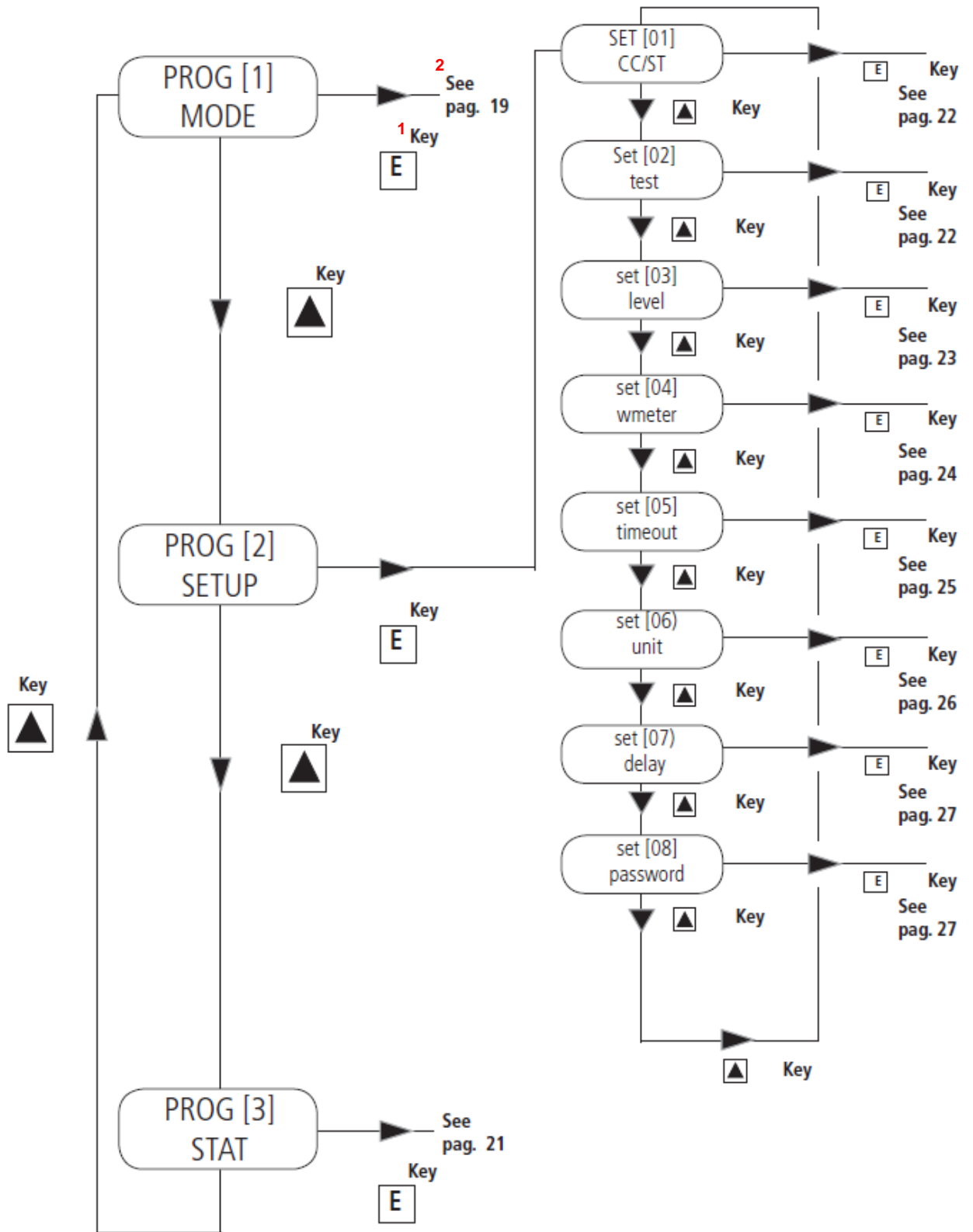
На этой схеме показаны все возможные аварийные сигналы

11. Краткое руководство - Главное меню (Prog [1] Mode)



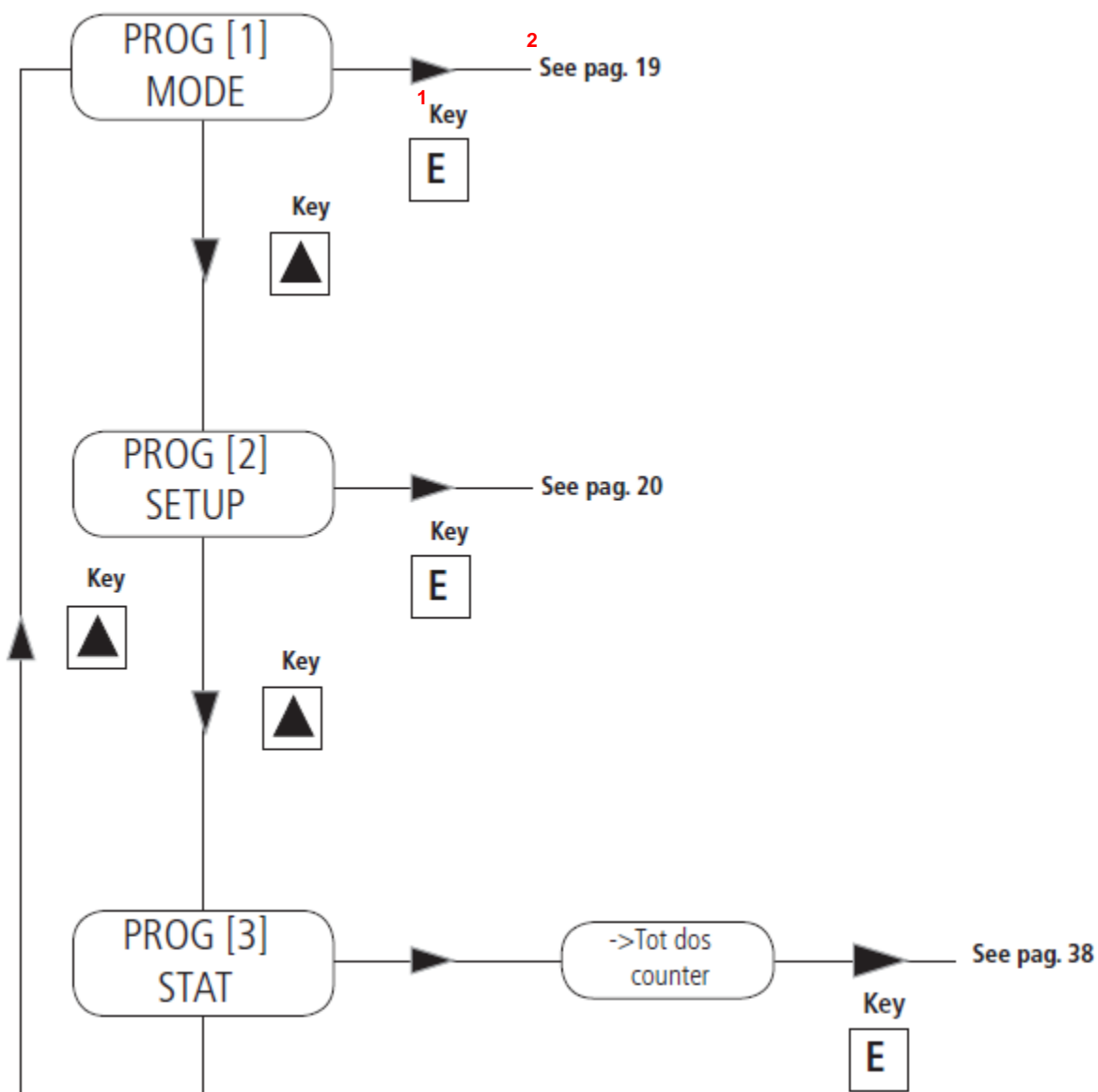
1 – кнопка, 2 – см. стр.

12. Краткое руководство - Главное меню (Prog [2] Setup)



1 – кнопка, 2 – см. стр.

13. Краткое руководство - Главное меню (Prog [3] Stat)

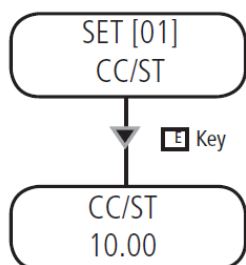


1 – кнопка, 2 – см. стр.

15. Настройка

Начальная настройка насоса

Помимо выбора рабочего режима, насос необходимо подготовить к работе с помощью настройки основных параметров в меню «SETUP». Для входа в это меню воспользуйтесь «Кратким руководством по меню» («Quick Guide through menu») на стр. 23.



См³/ход (cc per stroke)

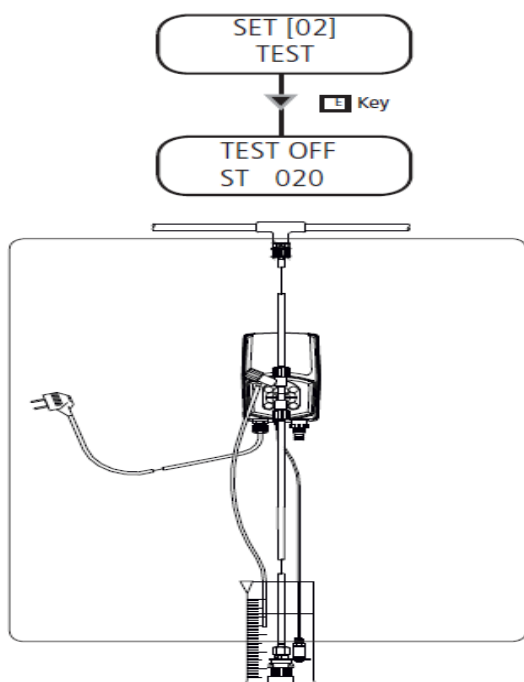
Введите значение см³/ход, полученное в режиме «TEST» (калибровка).

Воспользуйтесь кнопкой «ВВЕРХ» для увеличения мигающего числового значения на одну единицу «_».

Нажмите кнопку «ВПРАВО», чтобы перейти к следующему числовому значению.

Нажмите кнопку «Е», чтобы сохранить данные и «ESC», чтобы выйти в главное меню.

Либо нажмите «ESC», чтобы сбросить данные и выйти в главное меню.



Калибровка

Процедура определения количества кубических сантиметров (см³), которое насос будет подавать при каждом отдельном впрыскивании. Для определения этого значения насос должен быть откалиброван.

1) Установите насос на агрегат и вставьте всасывающий шланг (с датчиком уровня / нижним фильтром) в тестовую трубку BEKER.

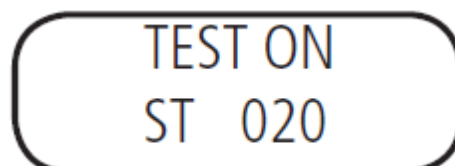
Если используется насос самозаливающегося типа, то выпускной шланг необходимо также вставить в тестовую трубку.

2) Подайте питание на насос и установите ручку регулировки расхода в необходимое положение.

3) Наполняйте тестовую трубку химическим веществом до известного значения.

4) В меню настройки выберите "TEST" и введите значение «20». Это значение является количеством ходов, которое будет совершать насос во время этой процедуры.

5) Нажмите кнопку «E». Насос начнет совершать 20 ходов и засасывать химическое вещество из тестовой трубки.



6) Сделав 20 ходов, насос остановится. Снимите показания химического вещества, оставшегося в тестовой трубке.

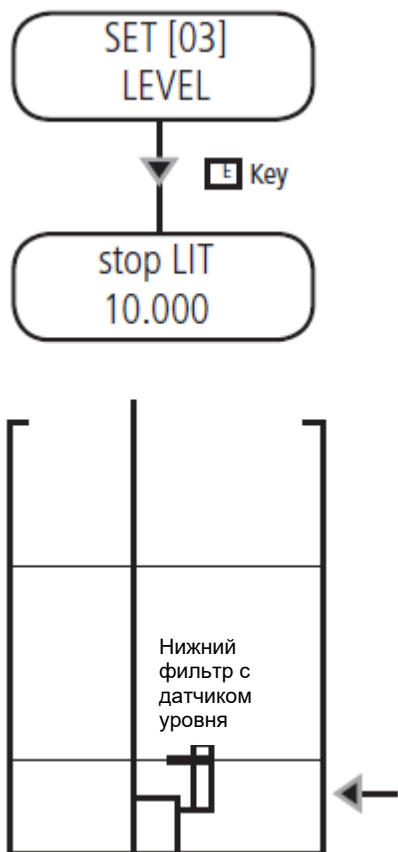
7) Вычтите начальное значение из полученного.

8) Разделите результат на значение ST (20).

9) Введите это значение в пункт «CC/ST» (Set [01]), как написано выше.

10) Если полученное значение слишком маленькое или слишком большое, попробуйте изменить значение количества ходов (20).

15.1 Настройка



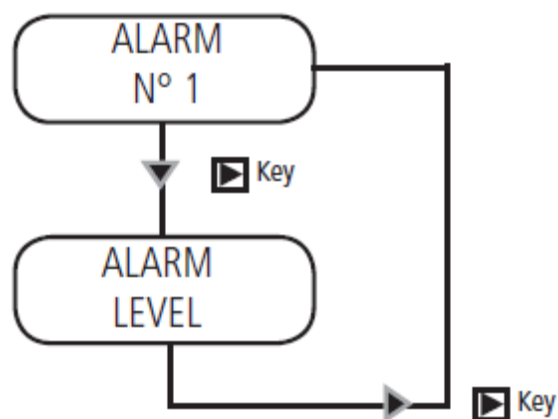
Устанавливаемое значение резерва
(литров/галлон)

Состояние насоса до аварийного сигнала уровня (резерв)

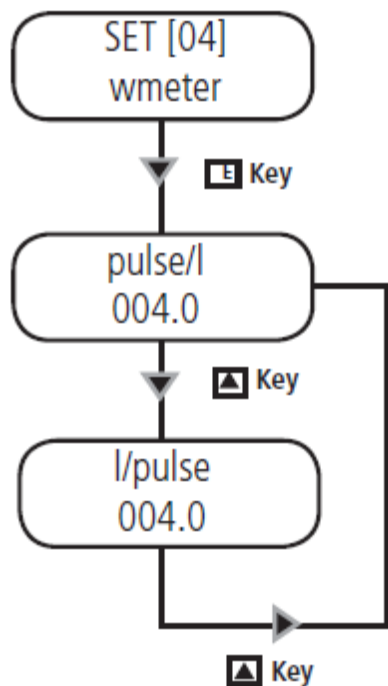
Эта функция определяет состояние насоса до аварийного сигнала, чтобы проинформировать пользователя о том, что дозируемое вещество скоро закончится. Задаваемое значение резерва рассчитывается по количеству вещества, оставшемуся между нижним фильтром и уровнем всасывания насоса.

- Воспользуйтесь кнопкой «ВВЕРХ» для увеличения мигающего числового значения «__».
- Нажмите кнопку «ВПРАВО», чтобы перейти к следующему числовому значению.
- Нажмите кнопку «Е», чтобы сохранить данные и «ESC», чтобы вернуться в главное меню. Либо нажмите «ESC», чтобы сбросить данные и выйти в главное меню.

При возникновении аварийного сигнала, насос будет продолжать выполнять дозированную подачу, но на дисплее появится следующее сообщение:



15.2 Настройка



Настройка по водомеру

Используйте эту функцию для настройки параметров по водомеру.

При вводе количества импульсов, поступающих с водомера, насос оптимизирует рабочий режим на основании программируемого количества вещества (частей на миллион) (PPM) и обновляет меню статистических данных.

- Используйте кнопку «ВВЕРХ» для выбора варианта: «импульс/литр» («Pulse/L») или «литр/импульс» («L/Pulse»).

Для водомера, передающего большое количество импульсов, следует выбрать вариант «импульс/литр» («Pulse/L»).

Для водомера, передающего небольшое количество импульсов, следует выбрать вариант «литр/импульс» («L/Pulse»).

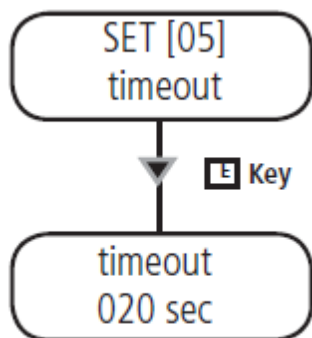
При вводе значения «000.0» насос не будет принимать сигнал, и система не сможет сохранить данные.

- Воспользуйтесь кнопкой «ВВЕРХ» для увеличения мигающего числового значения «__». Введите количество импульсов, которое должен получить насос для остановки или продолжения работы.

- Нажмите кнопку «ВПРАВО», чтобы перейти к следующему числовому значению/ к следующей области.

- Нажмите кнопку «E», чтобы сохранить данные и «ESC», чтобы выйти в главное меню. Либо нажмите «ESC», чтобы сбросить данные и выйти в главное меню.

15.3 Настройка



Тайм-аут импульсов (только для рабочих режимов «Multiply» и «PPM», рабочих режимов «PERC» и «MLQ», когда результатом операции является действие умножения).

Когда насос получает импульс с водомера, он начинает процесс дозированной подачи через определенный промежуток времени (с момента получения первого импульса до момента получения второго импульса). В начале насос не определяет промежуток времени между первым и вторым импульсом. Поэтому он выполняет дозированную подачу вещества на самой высокой скорости. После второго импульса насос выполняет дозированную подачу вещества правильным способом.

Эта функция определяет максимальный промежуток времени между двумя последующими импульсами. В случае превышения этого времени, насос повторно инициализирует процесс дозированной подачи вещества, как и в первый раз, когда был получен первый импульс.

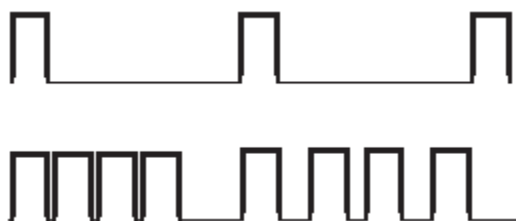
Значение по умолчанию – 120 секунд.

Для того, чтобы установить функцию “Timeout” между мин. (1 сек.) и макс. (999 сек.) значением, выполните следующие действия:

- Воспользуйтесь кнопкой «ВВЕРХ» для увеличения мигающего числового значения «__». Введите количество импульсов, которое должен получить насос для остановки или продолжения работы.
- Нажмите кнопку «ВПРАВО», чтобы перейти к следующему числовому значению/к следующей области.
- Нажмите кнопку «Е», чтобы сохранить данные и «ESC», чтобы выйти в главное меню. Либо

нажмите «ESC», чтобы сбросить данные и выйти в главное меню.

Функция Тайм-аута недоступна в рабочем режиме «Divide» и в любых других рабочих режимах, когда результатом операции является действие деления.



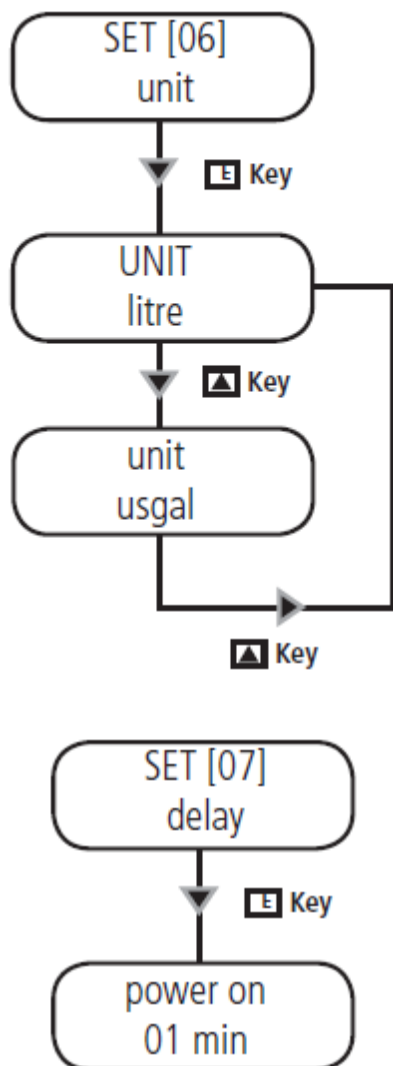
Внешние импульсы

Когда насос в первый раз получает импульс с водомера, он не определяет промежуток времени между первым и вторым импульсом. Поэтому насос будет работать на максимальной скорости. Функция «Тайм-аут» заставляет насос работать в таком режиме, только при превышении заданного количества времени.

После второго импульса насос уже определяет промежуток времени между двумя последующими импульсами.

На основании этого насос определяет оптимальный режим дозированной подачи вещества.

15.4 Настройка



Изменение единиц измерения

Эта функция позволяет выбирать единицу измерения: литры и галлоны.

- Используйте кнопку «ВВЕРХ» для переключения между единицами измерения: литрами и галлонами.

- Нажмите кнопку «E», чтобы сохранить данные и «ESC», чтобы выйти в главное меню. Либо нажмите «ESC», чтобы сбросить данные и выйти в главное меню.

Настройка режима задержки запуска

Когда на насос подается питание, системой предусматривается возможность ввода времени задержки (от 0 до 10 минут) перед началом дозированной подачи вещества.

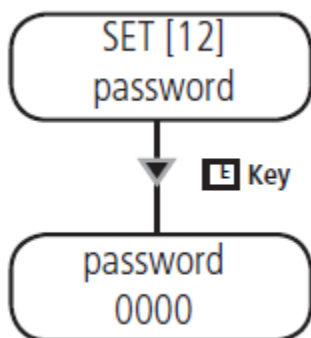
- Используйте кнопку «ВВЕРХ» для настройки аварийного сигнала.

- Нажмите кнопку «ВПРАВО», чтобы перейти к следующему числовому значению.

- Нажмите кнопку «E», чтобы сохранить данные и «ESC», чтобы выйти в главное меню. Либо нажмите «ESC», чтобы сбросить данные и выйти в главное меню.

Примечание: Нажмите любую кнопку, чтобы возобновить работу до истечения времени задержки.

15.5 Настройка



Настройка пароля

Меню настройки предусматривает защиту паролем. Значение по умолчанию для входа в меню настройки «0000» (только числовые значения). Для изменения пароля выполните следующие действия:

- Используйте кнопку «ВВЕРХ», чтобы изменить первую цифру.
- Нажмите кнопку «ВПРАВО», чтобы переместить курсор к следующей цифре.
- Нажмите кнопку «Е», чтобы сохранить данные и «ESC», чтобы выйти в главное меню. Либо нажмите «ESC», чтобы сбросить данные и выйти в главное меню.

Примечание: Если вы забыли пароль выполните действия, описанные в разделе «Загрузка значений по умолчанию».

16. Функция «Загрузки значений по умолчанию» и «Восстановления пароля»

Функция «ЗАГРУЗКИ ЗНАЧЕНИЙ ПО УМОЛЧАНИЮ»

Эта функция удаляет все запрограммированные данные.

Эта функция перезагружает данные по умолчанию насоса.

Выполните следующие действия:

- извлеките шнур питания;
- нажмите одновременно кнопки «ВВЕРХ» и «ВПРАВО», включите насос в сеть.

Перед запуском насоса на дисплее в течение нескольких секунд будет отображаться системное сообщение LOAD DEFAULT.

Функция «ВОССТАНОВЛЕНИЯ ПАРОЛЯ»

Эта функция позволяет восстановить и перезагрузить пароль насоса по умолчанию («0000»).

Выполните следующие действия:

- извлеките шнур питания;
- нажмите одновременно кнопки «ВВЕРХ» и «ВПРАВО», включите насос в сеть.

Перед запуском насоса на дисплее в течение нескольких секунд будет отображаться системное сообщение RESET PASSWORD.

17. Настройка рабочего процесса

Введение

Насос серии «MF» может работать в различных режимах.

Режим CONSTANT.

Насос выполняет дозированную подачу с постоянной скоростью, запрограммированной параметрами: «SPH» (ходов в час), «SPM» (ходов в минуту) или «LPH» (литров в час).

Когда используется этот режим?

Этот режим используют при отсутствии входного сигнала управляющего процессом дозированной подачи. Насос выполняет дозированную подачу заданного количества вещества на постоянной основе.

Какие параметры необходимо настроить?

SPH (ходы в час), SPM (ходы в минуту), LPH (литры в час)

Режим DIVIDE.

Внешние импульсы, поступающие с водомера, делятся на запрограммированное значение. Насос выполняет дозированную подачу со скоростью, определяемую этим параметром.

Когда используется этот режим?

Этот режим используют при наличии внешнего сигнала, поступающего с импульсного водомера, который генерирует большое количество импульсов. Насос делит эти импульсы для осуществления процесса дозированной подачи правильным способом.

Какие параметры необходимо настроить?

DIVIDE (коэффициент деления)

Режим MULTIPLY.

Внешние импульсы умножаются на запрограммированное значение. Насос выполняет дозированную подачу со скоростью, определяемую этим параметром.

Когда используется этот режим?

Этот режим используют при наличии внешнего сигнала, поступающего с импульсного водомера, который генерирует небольшое количество импульсов. Насос умножает эти импульсы для осуществления процесса дозированной подачи правильным способом.

Какие параметры необходимо настроить?

MULTIPLY (коэффициент умножения)

Введение

Насос серии «MF» может работать в различных режимах.

Режим PPM

Скорость дозированной подачи определяется импульсами, поступающими с водомера на основании запрограммированных значений: частей на миллион (PPM) вещества, химической концентрации (%) и количества вещества за каждый отдельный ход.

Когда используется этот режим?

Этот режим используют при наличии внешнего сигнала, поступающего с импульсного водомера, когда существует необходимость определения только значения PPM (ч/млн) и концентрации вещества, предоставляя возможность насосу управлять входящими импульсами.

Какие параметры необходимо настроить?

PPM (ч/млн количества вещества)

CONC (% концентрации вещества)

Импульсы водомера

CC/Stroke (см³/ход)

Режим mA

Ток, поступающий с внешнего устройства, приводит в действие насос, который выполняет пропорциональную дозированную подачу, используя запрограммированное минимальное и максимальное количество ходов в минуту.

Когда используется этот режим?

Этот режим используют при наличии контроллеров, которые предусматривают пропорциональный выход по току.

Какие параметры необходимо настроить?

HImA (максимальный ток)

LOmA (минимальный ток)

SPM (кол-во ходов в минуту)

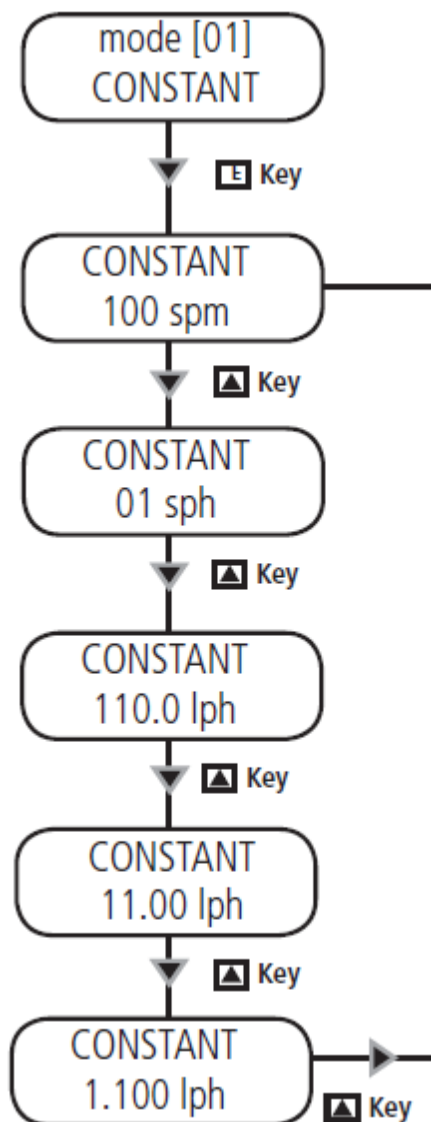
18. Режим работы «CONSTANT»

Режим CONSTANT.

Насос выполняет дозированную подачу с постоянной скоростью, запрограммированной параметрами: «SPH» (ходов в час), «SPM» (ходов в минуту) или «LPH» (литров в час).

Какие параметры необходимо настроить?

SPH (ходы в час), SPM (ходы в минуту), LPH (литры в час)



Выберите рабочий режим «CONSTANT»: «SPH» (ходы в час), «SPM» (ходы в минуту) или «LPH» (литры в час).

Используйте кнопку «ВВЕРХ», чтобы выбрать один из режимов.

Используйте кнопку «ВПРАВО» для смены значения.

Для перехода к следующему числовому значению еще раз нажмите кнопку «ВПРАВО».

Точность значения «LPH» (литров в час) зависит от значения см³/ход, заданного в меню настройки (SET [01] CC/ST).

Максимальное значение «LPH» (литров в час) зависит от максимальной частоты насоса (см. паспортную табличку насоса).

Если будет задано завышенное значение, на дисплее появится аварийное сообщение (ALARM STROKE).

Нажмите кнопку «E», чтобы сохранить данные и «ESC», чтобы вернуться в главное меню. Либо нажмите «ESC», чтобы сбросить данные и выйти в главное меню.

Примечание: Активным режимом является последний режим, отображаемый перед нажатием кнопки «E».

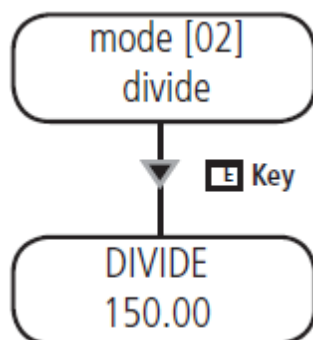
19. Режим работы «DIVIDE»

Режим DIVIDE.

Внешние импульсы делятся на запрограммированное значение. Насос выполняет дозированную подачу с частотой, определяемой этим параметром.

Какие параметры необходимо настроить?

DIVIDE (коэффициент деления)



Используйте этот режим, если импульсный водомер генерирует большое количество импульсов; насос должен делить импульсы для осуществления процесса дозированной подачи правильным способом. Формулу проверки этого значения см. ниже.

Минимально допустимая величина - 001.00. В случае настройки меньшей величины насос не сможет сохранить данные.

Используйте кнопку «ВВЕРХ», чтобы изменить величину. Нажмите «ВПРАВО» для перехода к следующему числовому значению.

Нажмите «Е», чтобы сохранить данные и «ESC», чтобы вернуться в главное меню. Либо нажмите «ESC», чтобы сбросить данные и выйти в главное меню.

Используйте следующую формулу для сохранения желаемой концентрации и определения делителя.

$$\left(\frac{[\text{imp/l}] \times [\text{cc}]}{[\text{ppm}] \times [\text{K}]} \right) \times 1000 = N$$

N - значение делителя, вводимое в систему насоса

[imp/l]- количество импульсов/литр, передаваемое импульсным водомером

[cc] - количество вещества, впрыскиваемое дозирующим насосом за один раз

[ppm] – частей на миллион дозируемого вещества (г/м³)

[K] - коэффициент разбавления вещества

100% вещества при K = 1

При «N» <1 установите импульсный водомер, который генерирует больше импульсов. В противном случае используйте режим «MULTIPLY» и умножьте значение на 1/N. Также проблему можно решить за счет повышения концентрации вещества.

20. Рабочий режим «MULTIPLY»

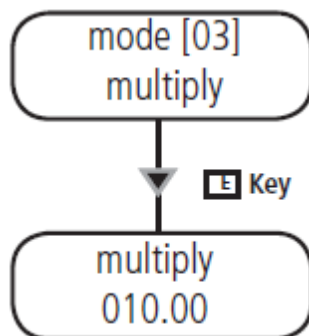
Режим MULTIPLY.

Внешние импульсы умножаются на запрограммированное значение. Насос выполняет дозированную подачу с частотой, определяемой этим параметром.

Какие параметры необходимо настроить?

MULTIPLY (коэффициент умножения)

TIMEOUT



Используйте этот режим, если: подключенный импульсный водомер генерирует небольшое количество импульсов; насос должен умножать эти импульсы для осуществления процесса дозированной подачи правильным способом. Формулу проверки этого значения см. ниже.

Минимально допустимая величина - 001.00. В случае настройки меньшей величины насос не сможет сохранить данные.

Используйте кнопку «ВВЕРХ», чтобы изменить величину. Нажмите «ВПРАВО» для перехода к следующему числовому значению.

Нажмите «Е», чтобы сохранить данные и «ESC», чтобы вернуться главное меню. Либо нажмите «ESC», чтобы сбросить данные и выйти в главное меню.

Используйте следующую формулу для сохранения желаемой концентрации и определения делителя.

$$\left(\frac{[\text{ppm}] \times [\text{K}]}{([\text{imp/l}] \times [\text{cc}]) \times 1000} \right) = N$$

N - значение множителя, вводимое в систему насоса

[imp/l]- количество импульсов/литр, передаваемое импульсным водомером

[cc] - количество вещества, впрыскиваемое дозирующим насосом за один раз

[ppm] – частей на миллион дозируемого вещества (г/м³)

[K] - коэффициент разбавления вещества

100% вещества при K = 1

При «N» <1 установите импульсный водомер, который генерирует меньше импульсов. В противном случае используйте режим «DIVIDE» и разделите значение на 1/N. Также проблему можно решить за счет повышения концентрации вещества.

Примечание: Прежде чем воспользоваться этим режимом, настройте параметр “TIMEOUT”, описанный на стр. 30.

21. Рабочий режим «PPM»

Режим PPM

Скорость дозированной подачи определяется импульсами, поступающими с водомера на основании запрограммированных значений: частей на миллион (PPM) вещества, химической концентрации (%) и количества вещества за каждый отдельный ход.

Какие параметры необходимо настроить?

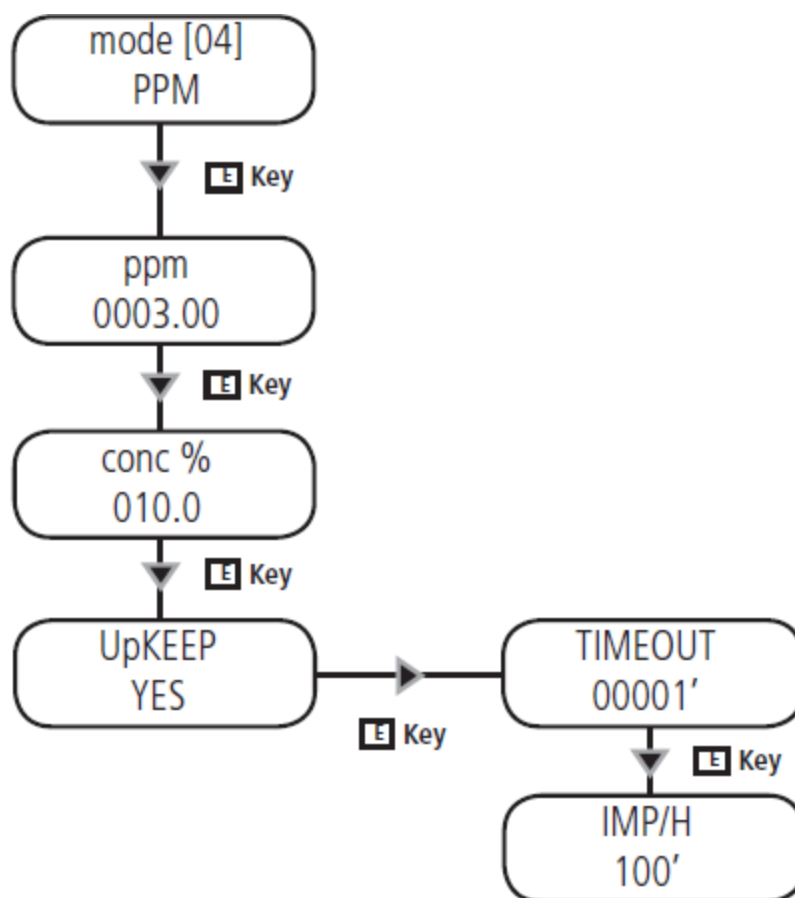
PPM (ч/млн количества вещества)

CONC (% концентрации вещества)

TIMEOUT

WMETER (импульсный водомер)

CC/ST (см. соответствующую страницу)



Используйте кнопку «ВВЕРХ», чтобы изменить выбранную единицу измерений PPM («__» мигающий курсор).

Используйте кнопку «ВПРАВО» для перехода к следующему числовому значению.

Используйте кнопку «Е» для изменения значения количества концентрации вещества.

Используйте кнопку «ВВЕРХ», чтобы изменить выбранную единицу измерений CONC% («__» мигающий курсор).

Используйте кнопку «ВПРАВО» для перехода к следующему числовому значению.

Нажмите кнопку «Е», чтобы сохранить данные и «ESC», чтобы вернуться в главное меню. Либо нажмите «ESC», чтобы сбросить данные и выйти в главное меню.

Для изменения опции «TIMEOUT», активации насоса без внешних импульсов на установленное время, выберите опцию «YES» в меню «UPKEEP». В конце установленного времени введите значение «импульсы/час» дозированной подачи.

Примечание: прежде чем воспользоваться этим режимом, рекомендуем настроить параметр «TIMEOUT». Параметр «TIMEOUT» задействован, когда результатом операции является действие умножения.

22. Рабочий режим «mA»

Режим mA

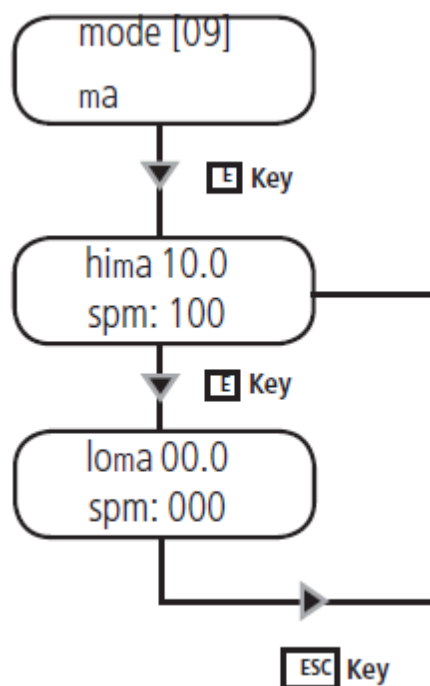
Ток, поступающий с внешнего устройства, приводит в действие насос, который выполняет пропорциональную дозированную подачу, используя запрограммированное минимальное и максимальное количество ходов в минуту.

Какие параметры необходимо настроить?

HmA (максимальный ток)

LOmA (минимальный ток)

SPM (кол-во ходов в минуту)



Для работы в этом режиме необходимо задать следующие значения параметров: HmA (максимальный рабочий ток), LOmA (минимальный рабочий ток) и SPM (кол-во ходов/мин).

Для настройки этих значений войдите в режим «mA». Курсор будет мигать на первом числовом значении (область HmA). Введите значение максимального тока, который будет подаваться на насос (кнопка «ВВЕРХ»). Для перехода к следующему числовому значению воспользуйтесь кнопкой «ВПРАВО».

Курсор будет мигать на области параметра «SPM». Введите количество ходов в минуту, которые будет совершать насос при значении HmA (кнопка «ВВЕРХ»). Для перехода к следующему числовому значению нажмите кнопку «ВПРАВО».

Нажмите кнопку «E» для перехода к параметру LOmA.

Курсор будет мигать на первом числовом значении (область LOmA). Введите значение минимального тока, который будет подаваться на насос (кнопка «ВВЕРХ»). Для перехода к следующему числовому значению воспользуйтесь кнопкой «ВПРАВО».

Курсор будет мигать на области параметра «SPM». Введите количество ходов в минуту, которые будет совершать насос при значении LOmA (кнопка «ВВЕРХ»). Для перехода к следующему числовому значению нажмите кнопку «ВПРАВО».

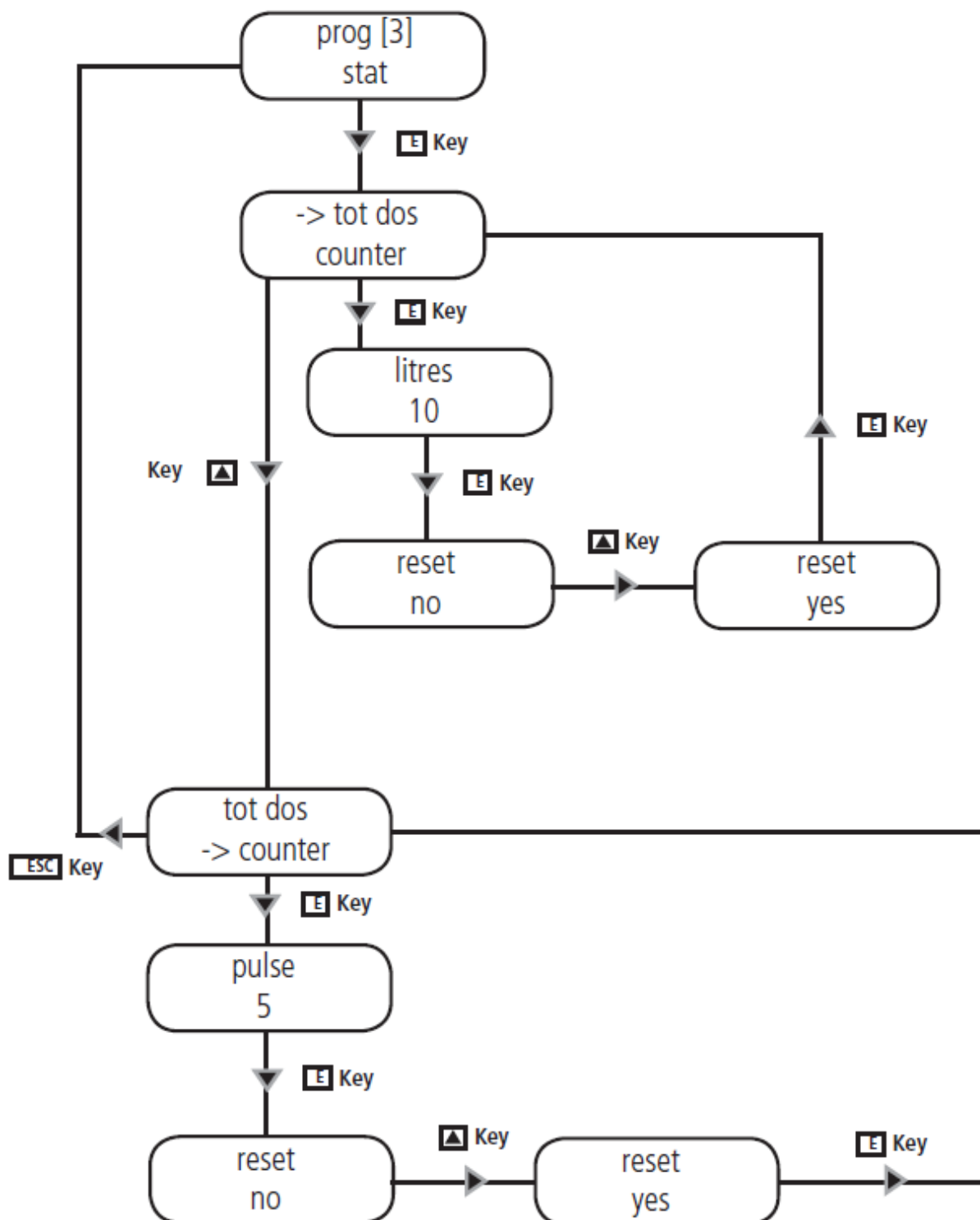
Нажмите кнопку «E», чтобы сохранить данные и «ESC», чтобы вернуться в главное меню. Либо нажмите «ESC», чтобы сбросить данные и выйти в главное меню.

Внимание: При вводе неправильных данных (например, при вводе одного и того же значения в область параметров HImA и LOmA) на дисплее появится сообщение об ошибке (WRONG ENTRY).

23. Управление статистическими данными (STATISTICS)


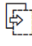


Статистические данные

Для просмотра статистических данных процесса дозирования выберите в главном меню раздел «STAT». См. краткое руководство на стр. 24.



«TOD DOS» - полный объем перекаченного вещества с момента последнего сброса настроек насоса.
«COUNTER» - количество ходов с момента последнего сброса настроек насоса.

24. Поиск и устранение неисправностей

ПРОБЛЕМА	ПРИЧИНА	ВАРИАНТЫ РЕШЕНИЯ
Насос не включается	<ul style="list-style-type: none"> Насос не подключен к сети Неисправность предохранителя насоса Неисправность главной платы 	<ul style="list-style-type: none"> Подключите насос к сети Замените предохранитель, см.  Замена предохранителя Замените плату, см.  Замена главной платы
Насос не выполняет дозированную подачу но электромагнитный клапан работает	<ul style="list-style-type: none"> Нижний фильтр засорен Насос не залит (всасывающий шланг пустой) Пузырьки воздуха в гидравлическом контуре Дозируемое вещество выделяет газ 	<ul style="list-style-type: none"> Очистите нижний фильтр Выполните процедуру заливки насоса, см.  Заливка головки насоса Проверьте клапаны, шланги и фитинги и стравите воздух Активируйте выпускной клапан и стравите воздух. Используйте насос с головкой самовентилирующегося типа
Насос не выполняет дозированную подачу и электромагнитный клапан не работает или работает некорректно	<ul style="list-style-type: none"> Шар, расположенный внутри клапана, заблокирован кристаллами Инжекционный клапан засорен 	<ul style="list-style-type: none"> Очистите клапаны и промойте насос 2-3 литрами чистой воды Замените клапаны
На дисплее насоса отображается системное сообщение ERROR MEM	Ошибка хранения данных	Восстановите значения по умолчанию, см.  Функция загрузки значений по умолчанию
На дисплее насоса отображается системное сообщение ERROR DATA	Ошибка настройки данных	Проверьте уставки значений. Если уставки заданы правильно, а сообщение об ошибке по прежнему отображается на дисплее, значит необходимо подобрать насос меньшего типоразмера
На дисплее насоса отображается системное сообщение WRONG PASSWORD	Ошибка ввода пароля	Восстановите пароль, см.  Функция восстановления пароля
На дисплее насоса отображается системное сообщение INPUT OPEN	Только для режимов та и VOLT: отсутствие входящего сигнала	Проверьте входящий сигнал

25. Замена предохранителя и главной платы

Замена предохранителя или главной платы должна производиться только силами квалифицированного персонала. Перед началом выполнения процедуры замены, необходимо отключить насос от сети и отсоединить все гидравлические соединения.

Для замены предохранителя необходимо использовать отвертку размером 3x16 и 3x15 (замену следует производить на предохранитель аналогичного типа с аналогичными техническими характеристиками).

Для замены главной платы необходимо использовать отвертку размером 3x16 и 3x15. (замену следует производить на плату аналогичного типа с аналогичными техническими характеристиками).

Процедура замены предохранителя:

- Удалите 6 винтов, расположенных на тыльной стороне насоса.
- Полностью отсоедините заднюю крышку насоса от передней части насоса.
- Найдите перегоревший предохранитель и замените его.
- Вставьте на место винты.

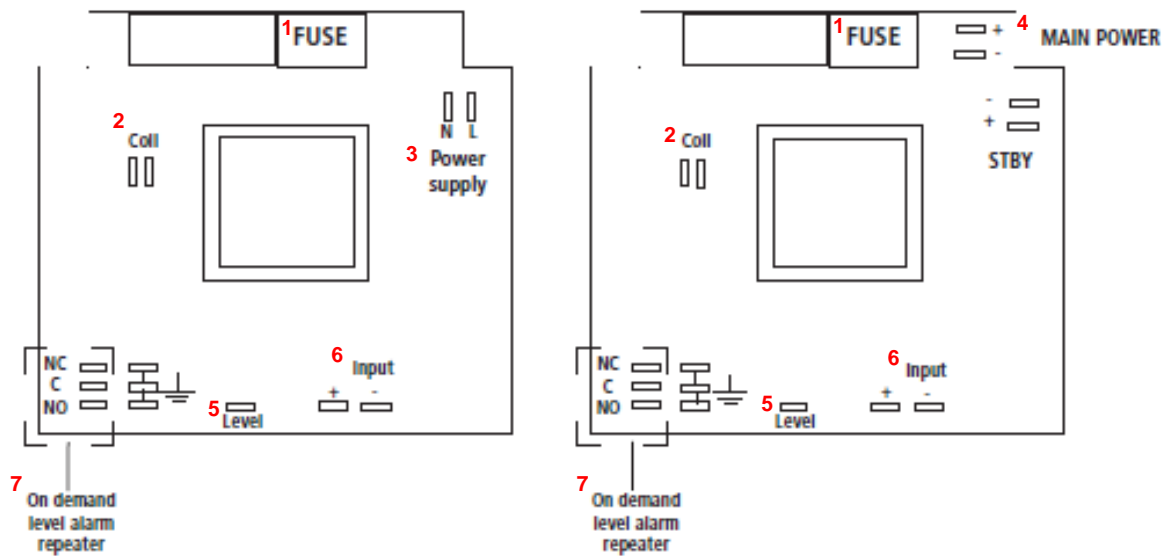
Процедура замены главной платы:

- Удалите 6 винтов, расположенных на тыльной стороне насоса.
- Полностью отсоедините заднюю крышку насоса от передней части насоса.
- Удалите винты платы.
- Полностью отсоедините провода от электронной платы и замените ее. Вставьте на место винты.
- Подключите провода к плате (см. прилагаемый рисунок).
- Пересоберите насос.
- Вставьте на место винты.

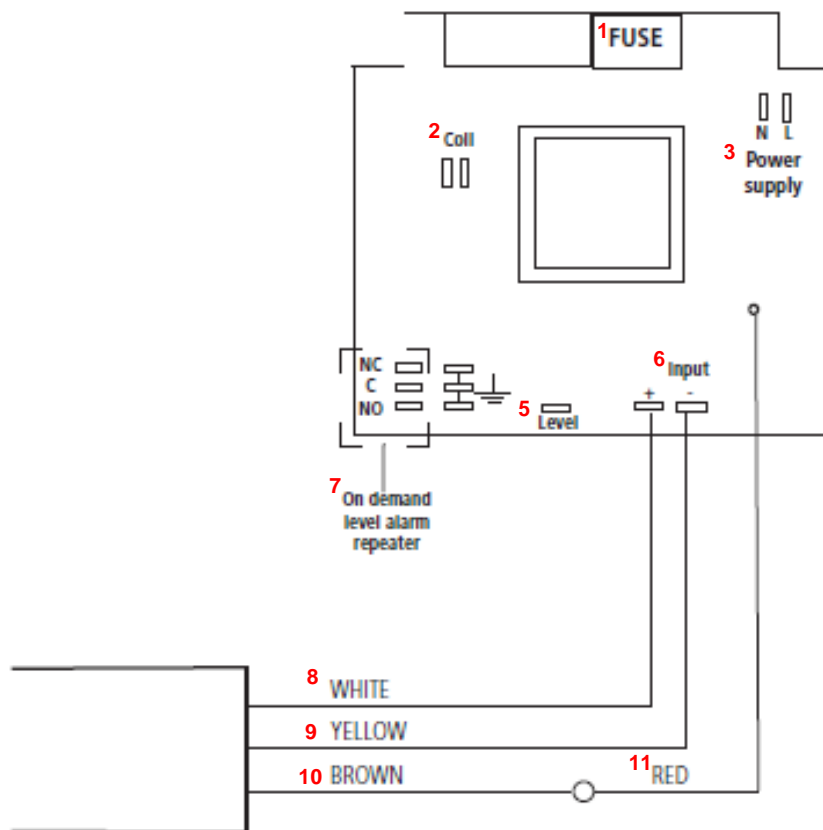
26. Главная плата

115-230В переменного тока

12-24В постоянного тока



VFMS MF для водомера с подключением по эффекту Холла



1 – предохранитель, 2 – катушка, 3 – подача питания, 4 – главный ввод, 5 – уровень, 6 – вход, 7 – повторитель сигналов тревоги уровня устанавливается по требованию, 8 – белый, 9 – желтый, 10 – коричневый, 11 – красный

График технического обслуживания



Для выполнения требований по качеству очистки питьевой воды и обеспечению надлежащего технического состояния, заявленного изготовителем, это оборудование должно проходить проверку не реже одного раза в месяц.



ЗАЩИТА ОПЕРАТОРА

Используйте защитные приспособления в соответствии с правилами компании. Используйте это защитное оборудование в рабочей зоне, во время монтажа и обращения с химическими веществами:

- защитная маска
- защитные перчатки
- защитные очки
- бируши или звукозащитные наушники
- дополнительные средства обеспечения защиты, если необходимы.



ОТКЛЮЧЕНИЕ ОТ ИСТОЧНИКА ЭЛЕКТРОПИТАНИЯ

Всегда отключайте двигатель от сети электропитания, прежде чем приступить к работам по установке или техническому обслуживанию. Несоблюдение этого требования приведет к причинению серьезных физических травм.



Работы по монтажу и техническому обслуживанию должны проводиться только силами **УПОЛНОМОЧЕННОГО КВАЛИФИЦИРОВАННОГО ПЕРСОНАЛА** в соответствии с местными нормативами.



Используйте только оригинальные запасные части.

Проверка технического обслуживания



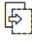
Выключайте дозирующий насос перед проведением любой операции технического обслуживания  "Процедура выключения".

График техобслуживания предусматривает следующие типы проверок:

- Профилактическое техническое обслуживание и проверки
- Квартальные проверки
- Ежегодные проверки

Сокращайте интервалы между проверками, если перекачиваемые химические вещества являются абразивными или вызывают коррозию.

Профилактическое техническое обслуживание и проверки

Выполняйте следующие виды проверок при проведении профилактического технического обслуживания:

- Проверьте уплотнение. Убедитесь в отсутствии утечек из механического уплотнения.

- Проверьте электропроводку.
- Выполните проверку на наличие посторонних шумов и нехарактерных вибраций (допустимый уровень шума 73 дБА; ± 5 дБ).
- Проверьте насос и трубопроводы на наличие утечек.
- Проверьте детали насоса и/или шланги на наличие следов коррозии.

Квартальные проверки

Выполняйте следующие виды проверок каждые три месяца:

- Проверьте затяжку соединений.
- Проверьте механические уплотнения, если насос находился в режиме ожидания.

Ежегодные проверки

Выполняйте следующие виды проверок один раз в год:

- Проверьте производительность насоса (согласно паспортной табличке)
- Проверьте давление насоса (согласно паспортной табличке)
- Проверьте мощность насоса (согласно паспортной табличке)

Если производительность насоса не соответствует требованиям вашего технологического процесса, и требования технологического процесса не изменились, выполните следующие действия:

1. Разберите насос.
2. Проверьте его.
3. Замените изношенные детали.

Процедура
выключения



Эта процедура ДОЛЖНА ВЫПОЛНЯТЬСЯ ТОЛЬКО УПОЛНОМОЧЕННЫМ КВАЛИФИЦИРОВАННЫМ ПЕРСОНАЛОМ.



ЗАЩИТА ОПЕРАТОРА

Используйте защитные приспособления в соответствии с правилами компании. Используйте это защитное оборудование в рабочей зоне, во время монтажа и обращения с химическими веществами:

- защитная маска
- защитные перчатки
- защитные очки
- бируши или звукозащитные наушники
- дополнительные средства обеспечения защиты, если необходимы.

Выключайте дозирующий насос **перед выполнением любой операции технического обслуживания или в случае длительного простоя оборудования.**

Отключите питание и убедитесь в отсутствии возможности повторного запуска насоса.



Сбросьте давление с системы. Жидкость может вытекать с разбрызгиванием.

Слейте химические вещества с головки насоса.

Сравите давление и отсоедините выпускной трубопровод от выпускного клапана.

Промойте головку насоса и очистите все клапаны.

ТЕХНИЧЕСКИЕ ХАРАКТЕРИСТИКИ

Электропитание:	230В переменного тока (190-265В переменного тока) – 50/60Гц
Электропитание:	115В переменного тока (90-135В переменного тока) – 50/60Гц
Электропитание:	24В переменного тока (20-32В переменного тока) – 50/60Гц
Электропитание:	12В постоянного тока (10-16В постоянного тока)
Кол-во ходов насоса:	0-180
Высота всасывания:	1,5 м
Температура окружающей среды:	0-45°C (32-113°F)
Температура химического вещества:	0-50°C (32-122°F)
Класс установки:	II
Уровень загрязнения:	2
Уровень акустического шума:	70.4 дБ(А)
Температура хранения и транспортировки:	-10-50°C (14-122°F)
Класс защиты:	IP65

МАТЕРИАЛЫ КОНСТРУКЦИЙ

Корпус:	PPO (полифениленоксид)
Головка насоса:	PVDF (поливинилиденфторид)
Мембрана:	PTFE (ПТФЭ)
Шарики:	Керамика, стекло, PTFE, SS (нержавеющая сталь)*
Всасывающий шланг:	PVC (ПВХ)
Нагнетательный шланг:	PE (ПЭ)
Корпус клапана:	PVDF (поливинилиденфторид)
Уплотнительное кольцо:	FP, EP, воск, SI, PTFE*
Инжекционный соединитель:	PP (ПП), PVDF (керамика, пружина сплав ХАСТЕЛЛОЙ С276)
Датчик уровня:	PP, PVDF*
Кабель датчика уровня:	PE
Нижний фильтр:	PP, PVDF*

*под заказ

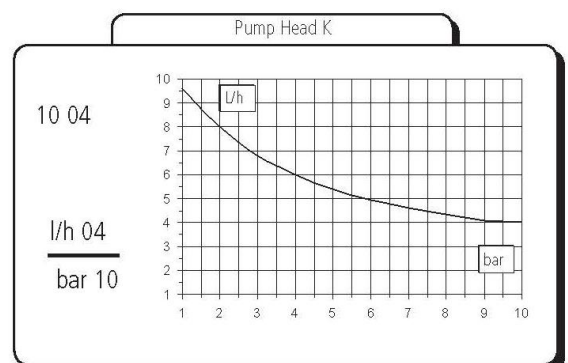
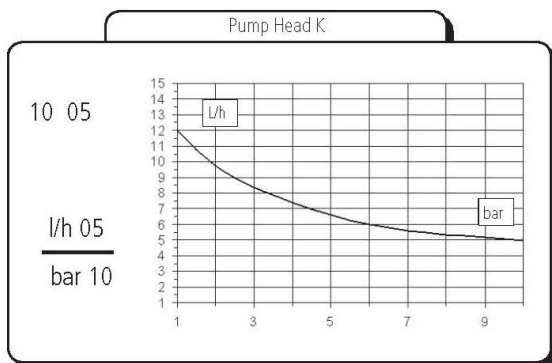
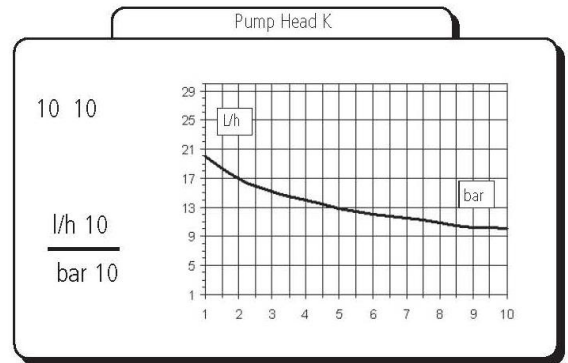
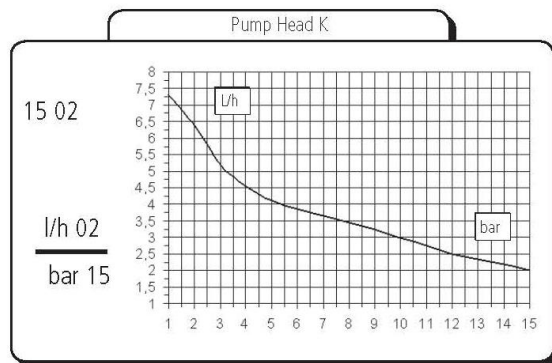
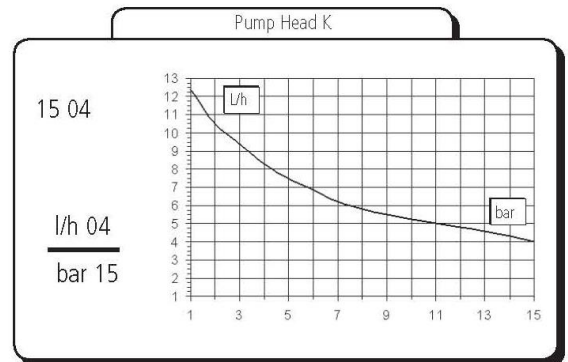
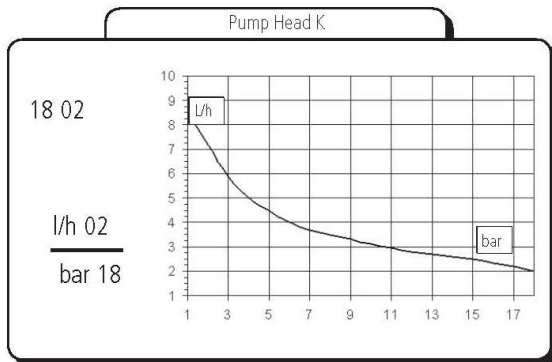
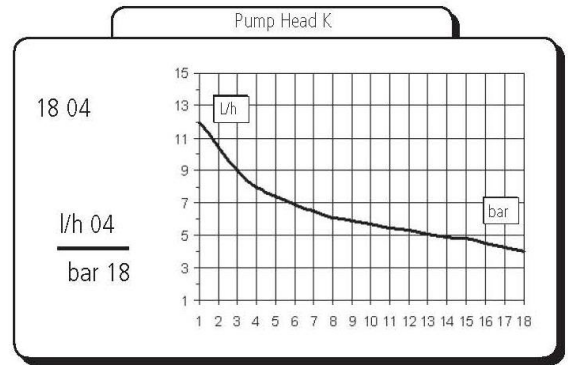
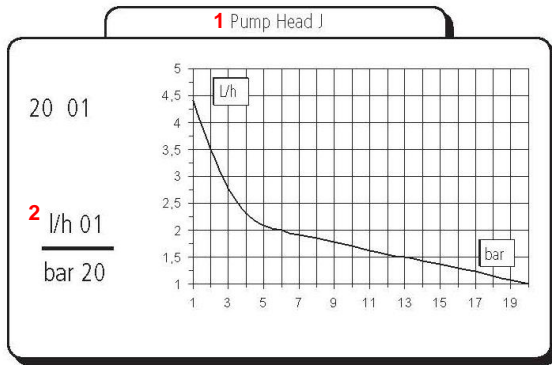
VFMS MF										
Модель	Расход		Рабочий объем цилиндра	Ходов в минуту	Максимальное давление		Максимальный ток		Шланги	Напор насоса
	макс. л/ч	макс. гал/ч			бар	ф/д ²	230В AC	115В AC		
2001	1.0	0.26	0.09	180	20	290	2.3	1.45	4x8	j
1802	2.0	0.53	0.19	180	18	261	2.3	1.45	4x6	k
1804	4.0	1.06	0.37	180	18	261	3.2	1.9	4x6	k
1502	2.0	0.53	0.19	180	15	218	2.7	1.3	4x6	k
1504	4.0	1.06	0.37	180	15	218	2.7	1.45	4x6	k
1505	5.0	1.32	0.46	180	15	218	3.2	1.9	4x6	k
1004	4.0	1.06	0.37	180	10	145	2.7	1.3	4x6	k
1005	5.0	1.32	0.46	180	10	145	2.7	1.45	4x6	k
1010	10.0	2.64	0.93	180	10	145	3.2	1.9	4x6	k
0706	6.0	1.59	0.56	180	07	102	2.7	1.3	4x6	k
0510	10.0	2.64	0.93	180	05	73	2.7	1.45	4x6	k
0512	12.0	3.17	1.11	180	05	73	3.2	1.9	4x6	k
0408	8.0	2.11	0.74	180	04	58	2.7	1.3	4x6	k
0310	10.0	2.64	0.93	180	03	44	2.7	1.3	4x6	k
0215	15.0	3.96	1.39	180	02	29	3.2	1.9	6x8	k
0116	16.0	4.23	1.48	180	01	15	2.7	1.45	6x8	k

VFMSA MF							
	Расход			Рабочий объем цилиндра	Максимальное давление		Напор насоса
	мин. см ³ /ч	макс. л/ч	макс. гал/ч		бар	ф/д ²	
1802	0.19	2	0.52	0.19	18	261	КА
1503	0.28	3	0.79	0.28	18	217	КА
1501	0.09	1	0.26	0.1	15	217	КА
103.4	0.31	3.4	0.89	0.32	10	145	КА
1007	0.65	7	1.84	0.65	10	145	КА
1002	0.19	2	0.52	0.19	10	145	КА
0704	0.37	4	1.05	0.37	7	101	КА
057.5	0.69	7.5	1.98	0.7	5	72	КА
0509	0.83	9	2.37	0.84	5	72	КА
045.5	0.51	5.5	1.45	0.51	4	58	КА
0307	0.65	7	1.84	0.65	3	43	КА
0212	1.1	12	3.17	1.11	2	29	КА
0113.5	1.25	13.5	3.56	1.23	1	14	КА

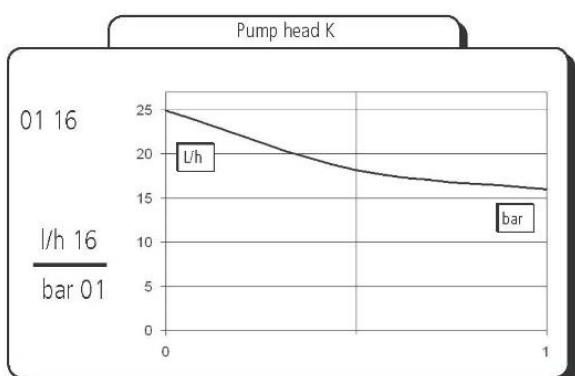
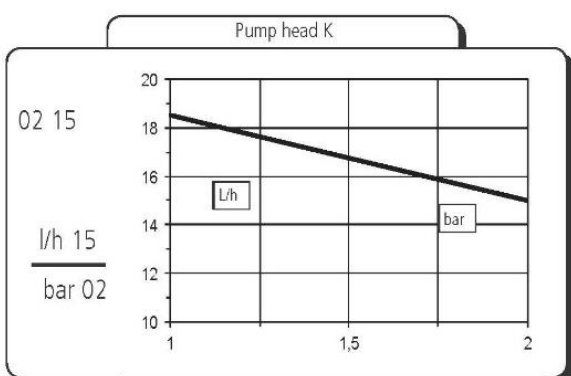
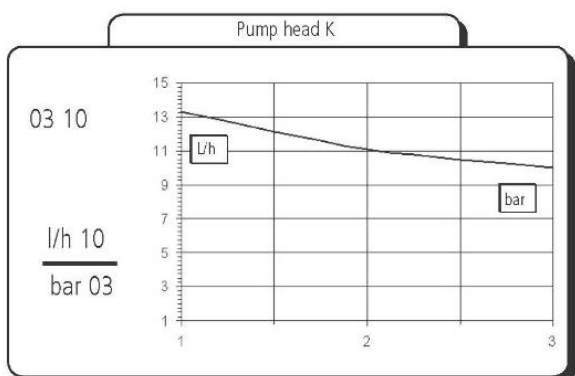
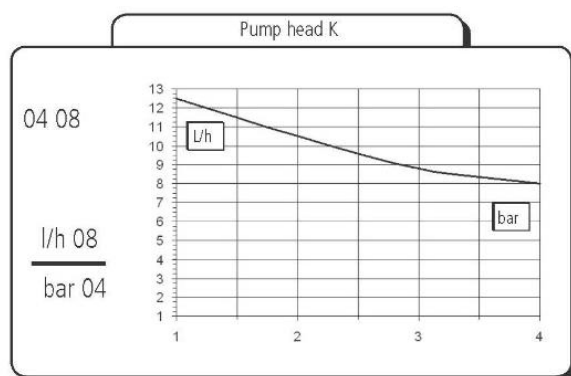
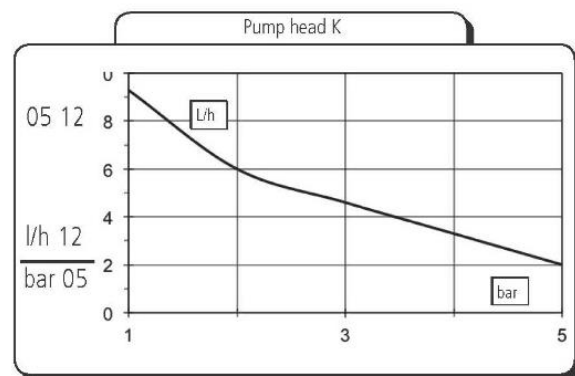
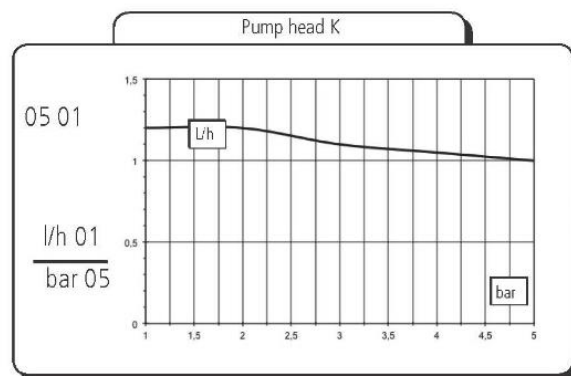
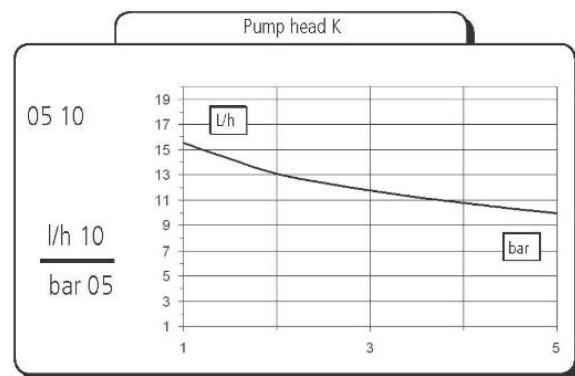
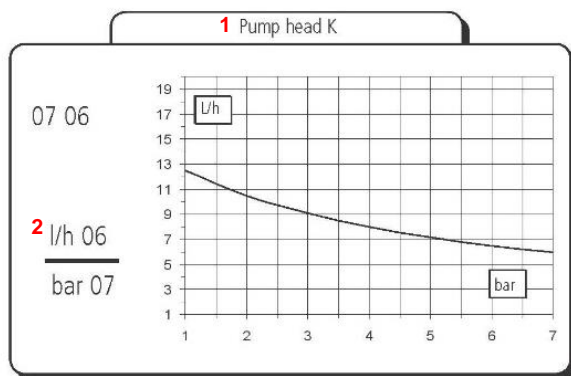
ХАРАКТЕРИСТИКИ ПРЕДОХРАНИТЕЛЯ		
VFMS MF		
МОД.	230В АС	115В АС
2001	1А	500 мА
1802	1А	500 мА
1804	1.25А	630 мА
1502	800 мА	400 мА
1504	1А	500 мА
1505	1.25А	630 мА
1004	800 мА	400 мА
1005	1А	500 мА
1010	1.25А	630 мА
0706	800 мА	400 мА
0510	1А	500 мА
0512	1.25А	630 мА
0501	800 мА	400 мА
0408	800 мА	400 мА
0310	800 мА	400 мА
0212	1.25А	630 мА
0116	1А	500 мА

ХАРАКТЕРИСТИКИ ПРЕДОХРАНИТЕЛЯ		
VFMSA MF		
	230В АС	115В АС
1802	1.25А	1.25А
1503	1.25А	1.25А
1501	800 мА	800 мА
103.4	1А	1А
1007	1.25А	1.25А
1002	800 мА	800 мА
0704	800 мА	800 мА
057.5	1А	1А
0509	1.25А	1.25А
054.5	800 мА	800 мА
0307	800 мА	800 мА
0212	1.25А	1.25А
0113.5	1А	1А

Приложение В. Кривые подачи



1 – Напор насоса, 2 – л/ч, бар

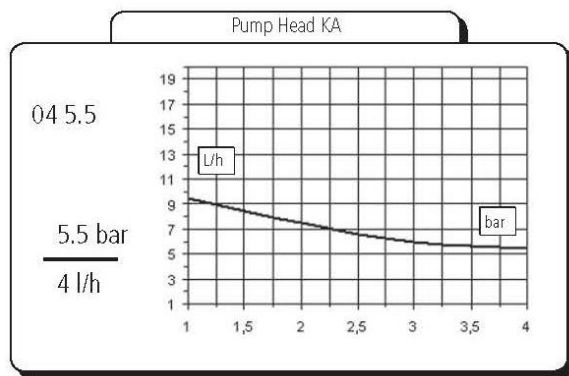
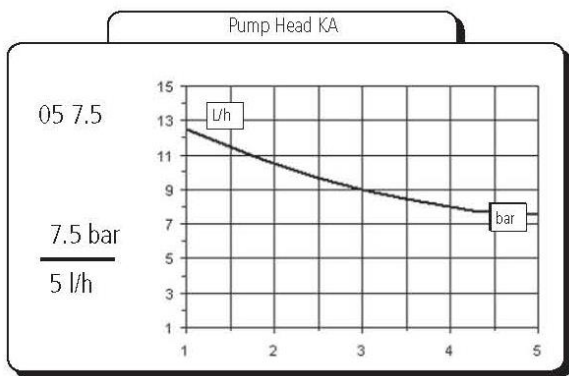
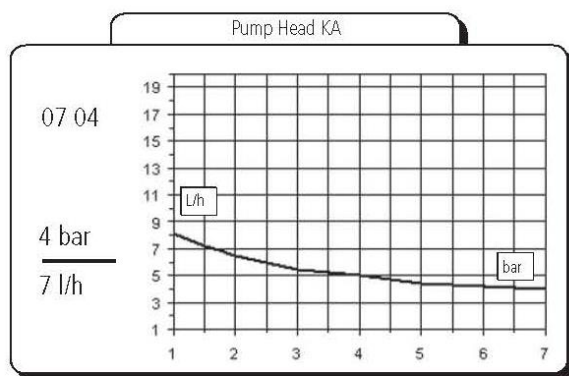
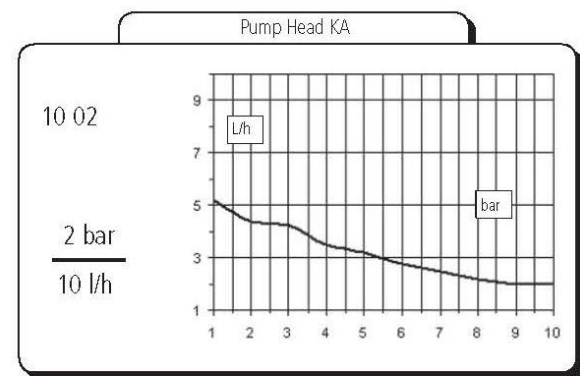
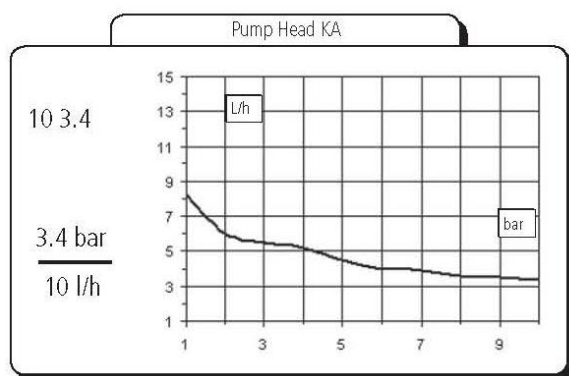
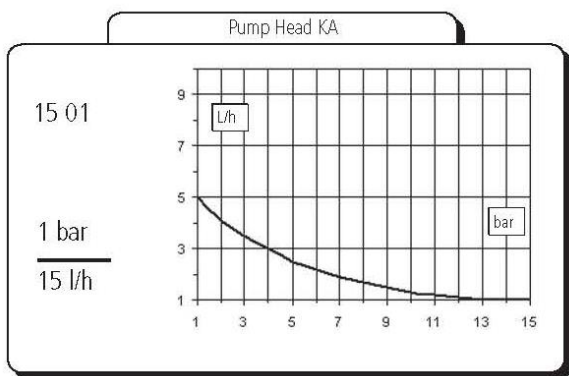
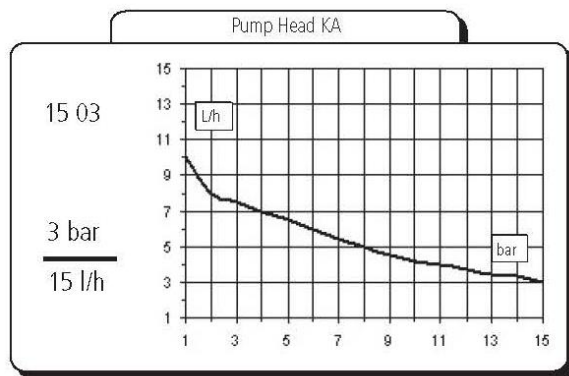
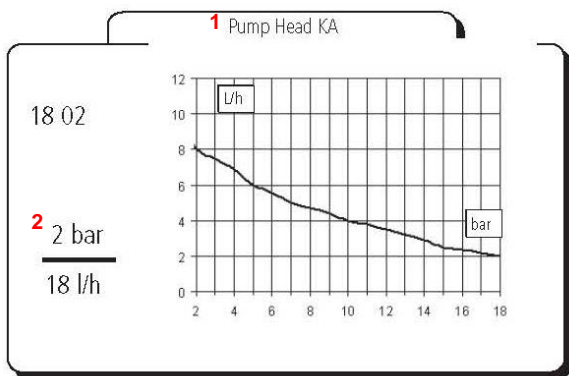


1 – Напор насоса, 2 – л/ч, бар

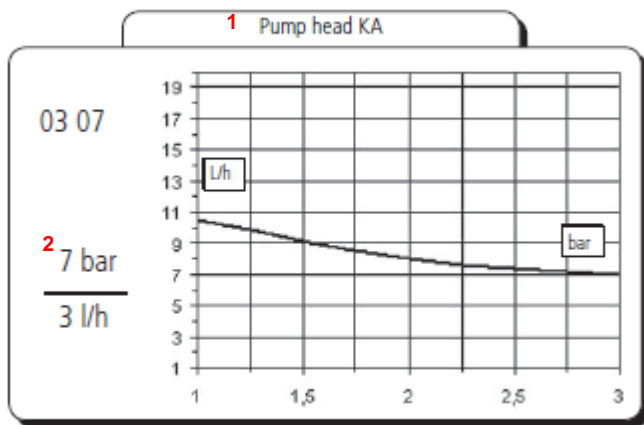
Расход указан для H₂O при температуре 20°C и номинальном давлении.

Точность дозирования ± 2% при постоянном давлении ± 0.5 бар

Приложение В. Кривые подачи насосов самовентилирующегося типа



1 – Напор насоса, 2 – бар, л/ч

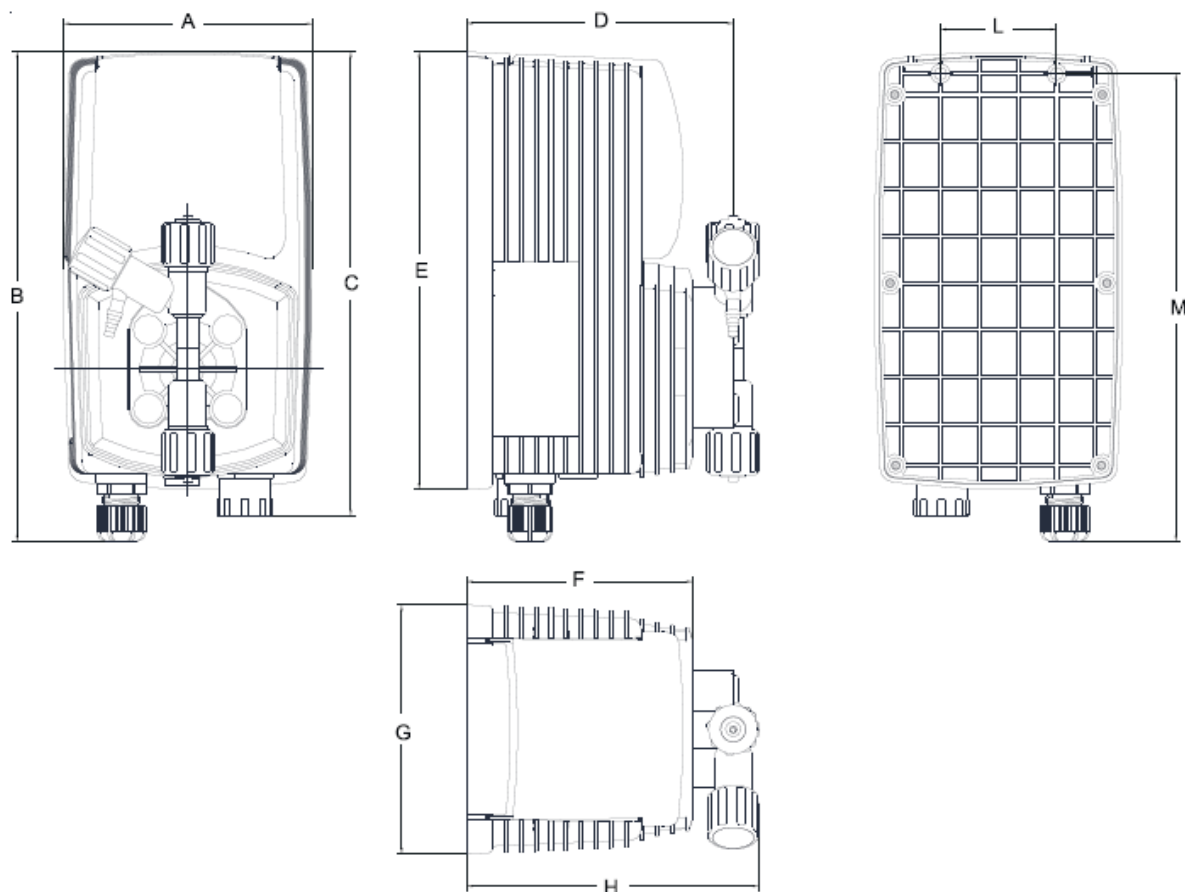


1 – напор насоса, 2 – бар, л/ч

Расход указан для H₂O при температуре 20°C и номинальном давлении.

Точность дозирования ± 2% при постоянном давлении ± 0.5 бар

Приложение Г. Габаритные размеры



ГАБАРИТНЫЕ РАЗМЕРЫ		
	<i>мм</i>	<i>дюйм</i>
A	106.96	4.21
B	210.44	8.28
C	199.44	7.85
D	114.50	4.50
E	187.96	7.40
F	97.00	3.81
G	106.96	4.21
H	125.47	4.93
L	50.00	1.96
M	201.00	7.91

Приложение Д. Таблица химической совместимости

Таблица химической совместимости Дозирующие насосы с электромагнитным управлением широко используются для дозированной подачи химических жидкостей, поэтому для каждой сферы применения необходимо подобрать наиболее подходящий материал, который будут контактировать с перекачиваемой жидкостью. Для этих целей вам может помочь приведенная ниже таблица. Все сведения и информация, указанные в этом списке, подвергаются периодической проверке, и считаются правильными на дату их публикации. Все сведения и информация, указанные в этом списке, основаны на данных и опыте производителя, но поскольку химическая стойкость любого материала зависит от множества факторов, то этот список предоставляется только в качестве исходного справочного руководства. Производитель не дает никаких гарантий в отношении информации, предоставленной в этом списке.

Таблица 8 Таблица химической совместимости

Вещество	Формула	Керамика	PVDF	PP	PVC	SS 316	PMMA	Hastel.	PTFE	FPM	EPDM	NBR	PE
Уксусная кислота, макс.75%	CH ₃ COOH	2	1	1	1	1	3	1	1	3	1	3	1
Соляная кислота, концентрат	HCl	1	1	1	1	3	1	1	1	1	3	3	1
Плавиковая кислота, 40%	H ₂ F ₂	3	1	3	2	3	3	2	1	1	3	3	1
Фосфорная кислота, 50%	H ₃ PO ₄	1	1	1	1	2	1	1	1	1	1	3	1
Азотная кислота, 65 %	HNO ₃	1	1	2	3	2	3	1	1	1	3	3	2
Серная кислота, 85 %	H ₂ SO ₄	1	1	1	1	2	3	1	1	1	3	3	1
Серная кислота, 98,5 %	H ₂ SO ₄	1	1	3	3	3	3	1	1	1	3	3	3
Амины	R-NH ₂	1	2	1	3	1	-	1	1	3	3	1	1
Бисульфит натрия	NaHSO ₃	1	1	1	1	2	1	1	1	1	1	1	1
Карбонат натрия (сода)	Na ₂ CO ₃	2	1	1	1	1	1	1	1	2	1	1	1
Хлорид железа	FeCl ₃	1	1	1	1	3	1	1	1	1	1	1	1
Гидроксид кальция (гашеная известь)	Ca(OH) ₂	1	1	1	1	1	1	1	1	1	1	1	1
Гидроксид натрия (каустическая сода)	NaOH	2	1	1	1	1	1	1	1	2	1	2	1
Гипохлорит кальция (хлорная известь)	Ca(OCl) ₂	1	1	1	1	3	1	1	1	1	1	3	1
Гипохлорит натрия, 12,5 %	NaOCl+ NaCl	1	1	2	1	3	1	1	1	1	1	2	2
Перманганат калия, 10 %	KMnO ₄	1	1	1	1	1	1	1	1	1	1	3	1
Пероксид водорода, 30% (пергидроль)	H ₂ O ₂	1	1	1	1	1	1	3	1	1	3	3	1
Сульфат алюминия	Al ₂ (SO ₄) ₃	1	1	1	1	1	1	1	1	1	1	1	1
Сульфат меди (медный купорос)	CuSO ₄	1	1	1	1	1	1	1	1	1	1	1	1

1 – хорошая стойкость

2- относительная стойкость

3- не обладает стойкостью

Поливинилиденфторид (PVDF)	Головки насосов, клапаны, фитинги
Полипропилен (PP)	Головки насосов, клапаны, фитинги
ПВХ (PVC)	Головки насоса
Нержавеющая сталь (SS 316)	Головки насоса, клапаны
Полиметилметакрилат (PMMA)	Головки насоса
Политетрафторэтилен (PTFE)	Мембрана
Фторуглерод (FPM)	Уплотнительное кольцо
Этилен-пропилен-диен-каучук (EPDM)	Уплотнительное кольцо
Нитрил (NBR)	Уплотнительное кольцо

Приложение Е. Таблица устойчивости шлангов

Свойства шлангов очень важны для обеспечения надежной дозированной подачи. Каждая модель насоса демонстрирует наилучшие эксплуатационные показатели при использовании шлангов, выбранных в соответствии с мощностью/моделью насоса. Информация, представленная в таблице, актуальна только для стандартной сферы применения. За дополнительной информацией обращайтесь к производителю шлангов.

Всасывающий/нагнетательный шланг			
4x6 мм ПВХ (прозрачный)	4x8 мм ПЭ (непрозрачный)	6x8 мм ПЭ (непрозрачный)	8x12 мм ПВХ (прозрачный)

Нагнетательный шланг	Рабочее давление				Давление разрыва			
	20°C	30°C	40°C	50°C	20°C	30°C	40°C	50°C
4x6 мм PE 230 (непрозрачный)	12 бар	10.5 бар	8.5 бар	6.2 бар	36 бар	31.5 бар	25.5 бар	18.5 бар
4x8 мм PE 230 (непрозрачный)	19 бар	15.7 бар	12 бар	7.5 бар	57 бар	47 бар	36 бар	22.5 бар
6x8 мм PE 230 (непрозрачный)	8.6 бар	6.8 бар	4.8 бар	2.3 бар	26 бар	20.5 бар	14.5 бар	7 бар
8x12 мм PE 230 (непрозрачный)	12 бар	10.5 бар	8.5 бар	6.2 бар	36 бар	31.5 бар	25.5 бар	18.5 бар
4x6 мм PVDF Flex 2800 (непрозрачный)	40 бар	34 бар	30 бар	27 бар	24.8 бар	20 бар	10 бар	
6x8 мм PVDF Flex 2800 (непрозрачный)	29 бар	25.5 бар	22 бар	20 бар	18 бар	14.5 бар	7.3 бар	
8x10 мм PVDF Flex 2800 (непрозрачный)	18 бар	15.5 бар	13.5 бар	12.5 бар	11.2 бар	9 бар	4.5 бар	
¼ PE 230 (непрозрачный)	20°C							
3/8 PE 230 (непрозрачный)	20°C							
½ PE 230 (непрозрачный)	20°C							

ФОРМА СЕРВИСНОГО ОБСЛУЖИВАНИЯ ИЗДЕЛИЯ
ПРИЛОЖИТЕ ЭТУ ФОРМУ К НАКЛАДНОЙ

ДАТА.....

ОТПРАВИТЕЛЬ

Название компании.....
Адрес.....
Телефон.....
Контактное лицо.....

ТИП ИЗДЕЛИЯ (см. паспорт изделия)

КОД УСТРОЙСТВА.....
Заводской номер.....

УСЛОВИЯ ЭКСПЛУАТАЦИИ

Описание места расположения/установки.....
.....
Химическое вещество.....
Запуск (дата).....Время работы (прибл. часов).....

**СЛЕЙТЕ ВСЕ ЖИДКОСТИ С ГОЛОВКИ НАСОСА И ВЫСУШИТЕ ЕЕ ПЕРЕД УПАКОВКОЙ В
ОРИГИНАЛЬНЫЙ ЯЩИК**

ОПИСАНИЕ ПРОБЛЕМЫ

МЕХАНИЧЕСКАЯ ЧАСТЬ

Износ деталей.....
Поломки/другие повреждения.....
Коррозия.....
Другое.....

ЭЛЕКТРИЧЕСКАЯ ЧАСТЬ

Соединения, разъемы, кабели.....
Органы управления (клавиатура, дисплей и т.п.).....
Электроника.....
Другое.....

УТЕЧКИ

Соединения.....
Головка насоса.....

УСТРОЙСТВО НЕ РАБОТАЕТ ИЛИ РАБОТАЕТ НЕКОРРЕКТНО/ДРУГОЕ

.....
.....
.....

Я заявляю, что в дозирующем насосе отсутствуют какие-либо опасные химические вещества.

Подпись составителя

Печать компании

Содержание	
ОБЩИЕ УКАЗАНИЯ ПО ТЕХНИКЕ БЕЗОПАСНОСТИ	2
НАЗНАЧЕНИЕ И БЕЗОПАСНОСТЬ	3
ЭКОЛОГИЧЕСКАЯ БЕЗОПАСНОСТЬ	5
ЭТИКЕТКИ	5
ЗАПАСНЫЕ ЧАСТИ	5
1. Введение.....	6
2. Распаковка.....	7
3. Описание элементов насоса.....	8
4. Процедуры, выполняемые перед установкой насоса.....	9
5. Схема установки.....	11
6. Монтаж гидравлической системы.....	12
7. Монтаж электрической системы.....	16
8. Основные настройки.....	19
9. Заливка.....	21
10. Краткое описание функций насоса.....	22
10. Краткое описание функций насоса - АВАРИЙНЫЕ СИГНАЛЫ.....	23
11. Краткое руководство - Главное меню (Prog [1] Mode).....	24
12. Краткое руководство - Главное меню (Prog [2] Setup).....	25
13. Краткое руководство - Главное меню (Prog [3] Stat).....	26
15. Настройка.....	27
16. Функция «Загрузки значений по умолчанию» и «Восстановления пароля».....	35
17. Настройка рабочего процесса.....	36
18. Режим работы «CONSTANT».....	38
19. Режим работы «DIVIDE».....	40
20. Рабочий режим «MULTIPLY».....	41
21. Рабочий режим «PPM».....	42
22. Рабочий режим «mA».....	44
23. Управление статистическими данными.....	46
24. Поиск и устранение неисправностей.....	47
25. Замена предохранителя и главной платы.....	48
26. Главная плата.....	49
Приложение А. Техническое обслуживание.....	50
Приложение Б. Материалы конструкций и техническая информация.....	53
Приложение В. Кривые подачи.....	56
Приложение В. Кривые подачи насосов самовентилирующегося типа.....	58
Приложение Г. Габаритные размеры.....	60
Приложение Д. Таблица химической совместимости.....	61
Приложение Е. Таблица устойчивости шлангов.....	63



При демонтаже этого устройства необходимо разделить материалы по типам и отправить их в соответствии с местными требованиями по переработке. Мы ценим ваши усилия, направленные на поддержку местной экологической программы по переработке отходов. Работая вместе, мы будем совместно вносить вклад в сбережение бесценных мировых ресурсов.