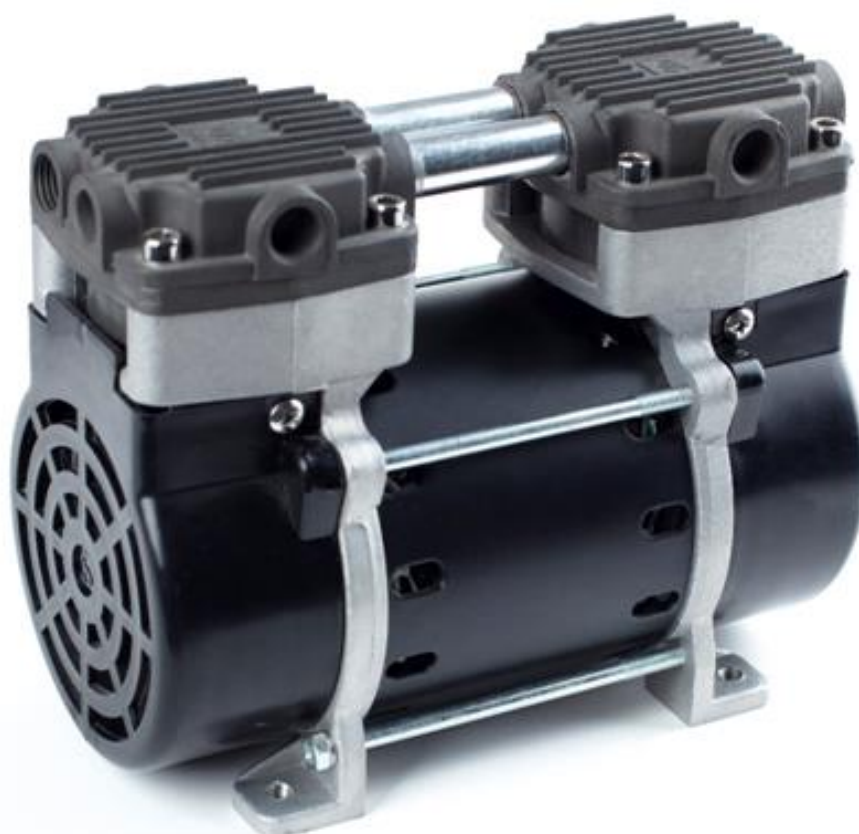




## **Миниатюрный безмаслянный воздушный компрессор AF 1-100**



## **Технические данные и руководство по эксплуатации**

По вопросам гарантийного обслуживания и ремонта обращаться по телефону +7(495) 923-77-67 ООО «ЭкоСпецТорг»  
г. Москва, ул. Маршала Захарова д. 6 корп.3

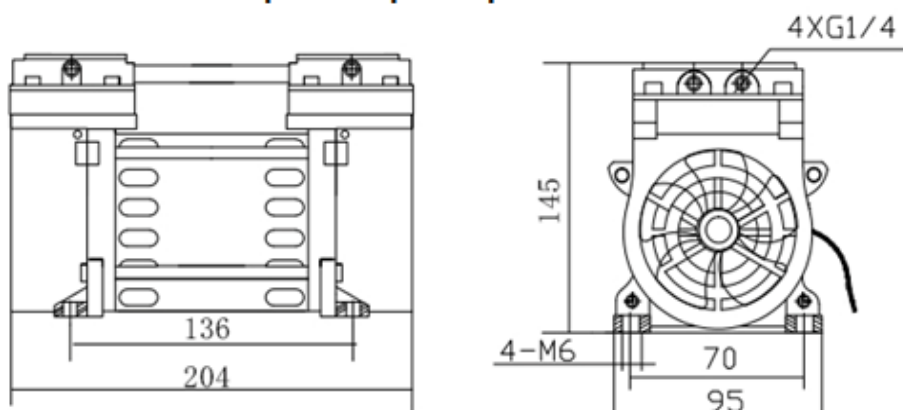
## 1. Назначение

Воздушный компрессор (безмаслянный) **AF 1-100** предназначен для обеспечения напорной или безнапорной аэрации в системах водоподготовки и водоочистки.

## 2. Технические характеристики

Напряжение	220 В
Частота тока	50 Гц
Электрическая мощность	230 Вт
Номинальный ток	1.0 А
Частота вращения	1380 об/мин
Минимальная производительность	8 л/мин
Максимальное противодавление	7 бар
Номинальная производительность при противодавлении 5 бар	15 л/мин
Уровень шума	62 дБ
Допустимая температура воздуха	5-40 °С
Влажность	≤70%
Подсоединительные размеры	G ¼ "
Вес	4.4 кг

### Габаритные размеры



## 3. Конструкция

Электродвигатель, размещенный в корпусе, питается от сети переменного тока с напряжением 220В/50Гц. Для охлаждения двигателя, служат 2 вентилятора, крепящиеся на валу с обоих торцов. Сбоку корпуса смонтирован конденсатор необходимый для запуска электродвигателя.

Вращательное движение вала двигателя с помощью эксцентрикового механизма передается поршню, двигающемуся возвратно-поступательно. Для обеспечения необходимой компрессии на поршнях компрессора установлены кольцеобразные тефлоновые уплотнения из термостойкого материала. Во время опускания поршня создается разрежение, благодаря которому закрывается клапан камеры нагнетания, открывается клапан камеры всасывания, и воздух из атмосферы через воздушный фильтр засасывается в цилиндрическую полость под поршнем. Когда поршень начинает подниматься, давление в полости повышается, поэтому клапан камеры всасывания закрывается, открывается клапан камеры нагнетания и сжатый воздух поступает сначала в нее, а затем в линию нагнетания.

Камеры всасывания и нагнетания образованы благодаря специальной конструкции крышки, стальной перегородки с пружинными пластинами-клапанами и фигурной резиновой прокладке, разделяющей и герметизирующей камеры.

Во всасывающее отверстие (INLET) с резьбой 1/4" вкручивается воздушный фильтр с гофрированным элементом, задерживающим пыль и прочие загрязнения воздуха.

В отверстия камеры нагнетания (OUTLET) вкручиваются:

- манометр показывающий (МП) с диапазоном измерения 0-10 бар;
- регулируемый сбрасывающий вентиль;
- фитинг угловой для подсоединения воздушного трубопровода диаметром 6мм.



С помощью регулируемого сбрасывающего вентиля, есть возможность производить сброс избыточного давления воздуха, что снижает нагрузку на внутренние детали компрессора во время запуска.



Корпус клапана

Клапан с пружиной

Регулировочный штуцер

Кольцо

Крышка

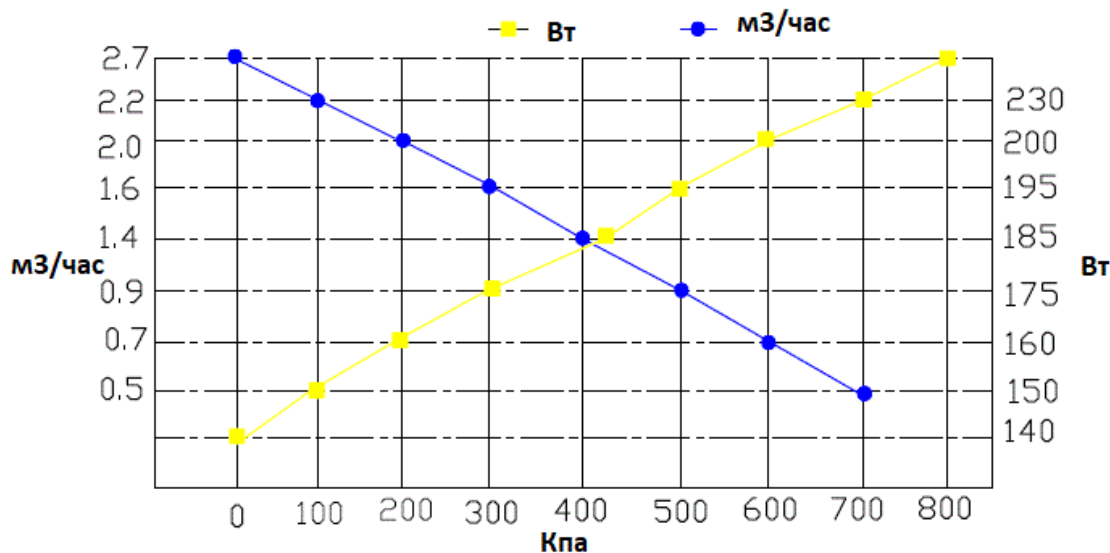
Для регулировки сбрасывающего вентиля необходимо снять стопорное кольцо, убрать красную защитную крышку, ослабить контргайку регулировочного штуцера и вращая штуцер по часовой стрелке (увеличение) или против часовой стрелки (уменьшение) установить необходимое давление сбрасывания.

Два встроенных вентилятора обеспечивают максимальное охлаждение корпуса компрессора и его электродвигателя.

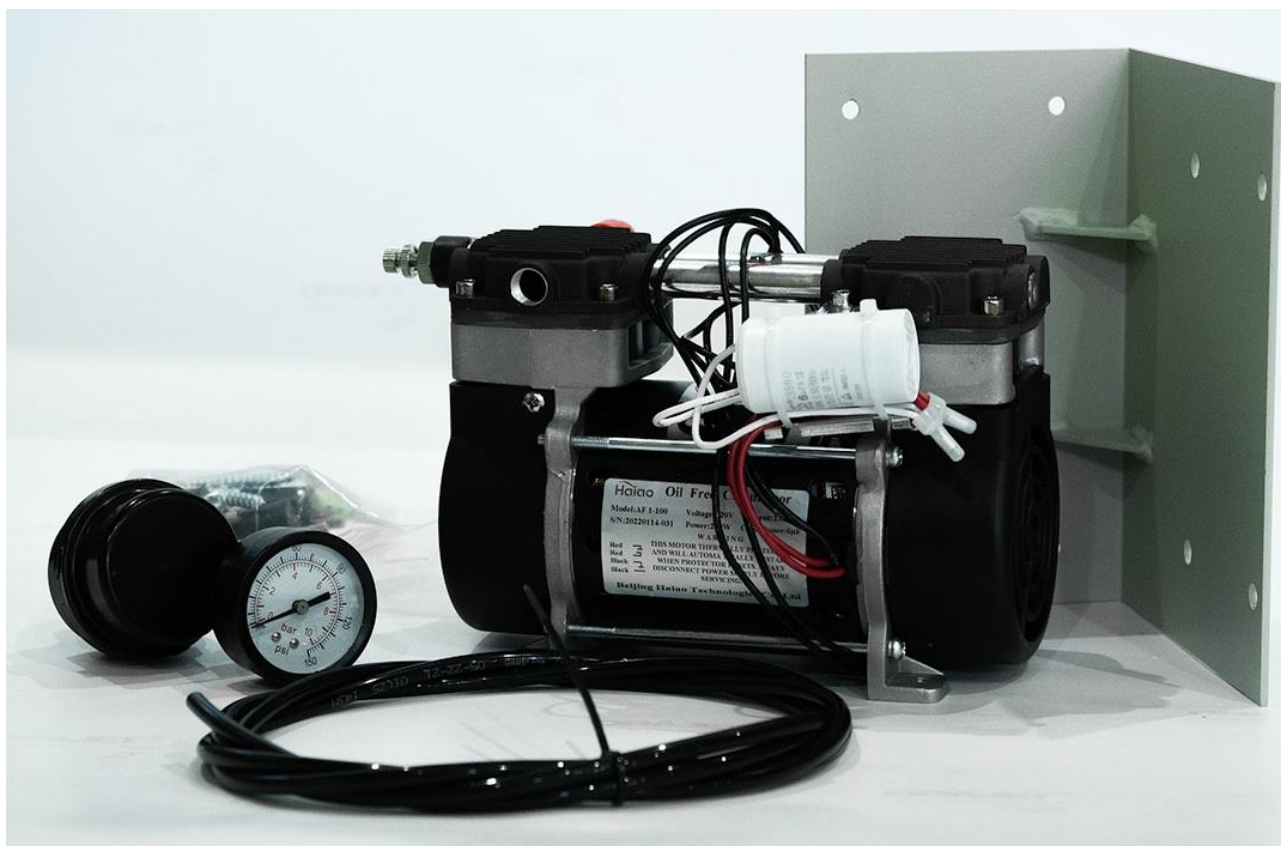
Оребрение клапанной крышки компрессора, изготовленной из алюминия, позволяет эффективно отводить тепло при длительной его работе.

Для управления включением или отключением компрессора он коммутируется с датчиком потока (либо другим аналогичным устройством), который отключает компрессор при отсутствии расхода воды через трубопровод.

### График производительности и мощности в зависимости от противодавления.



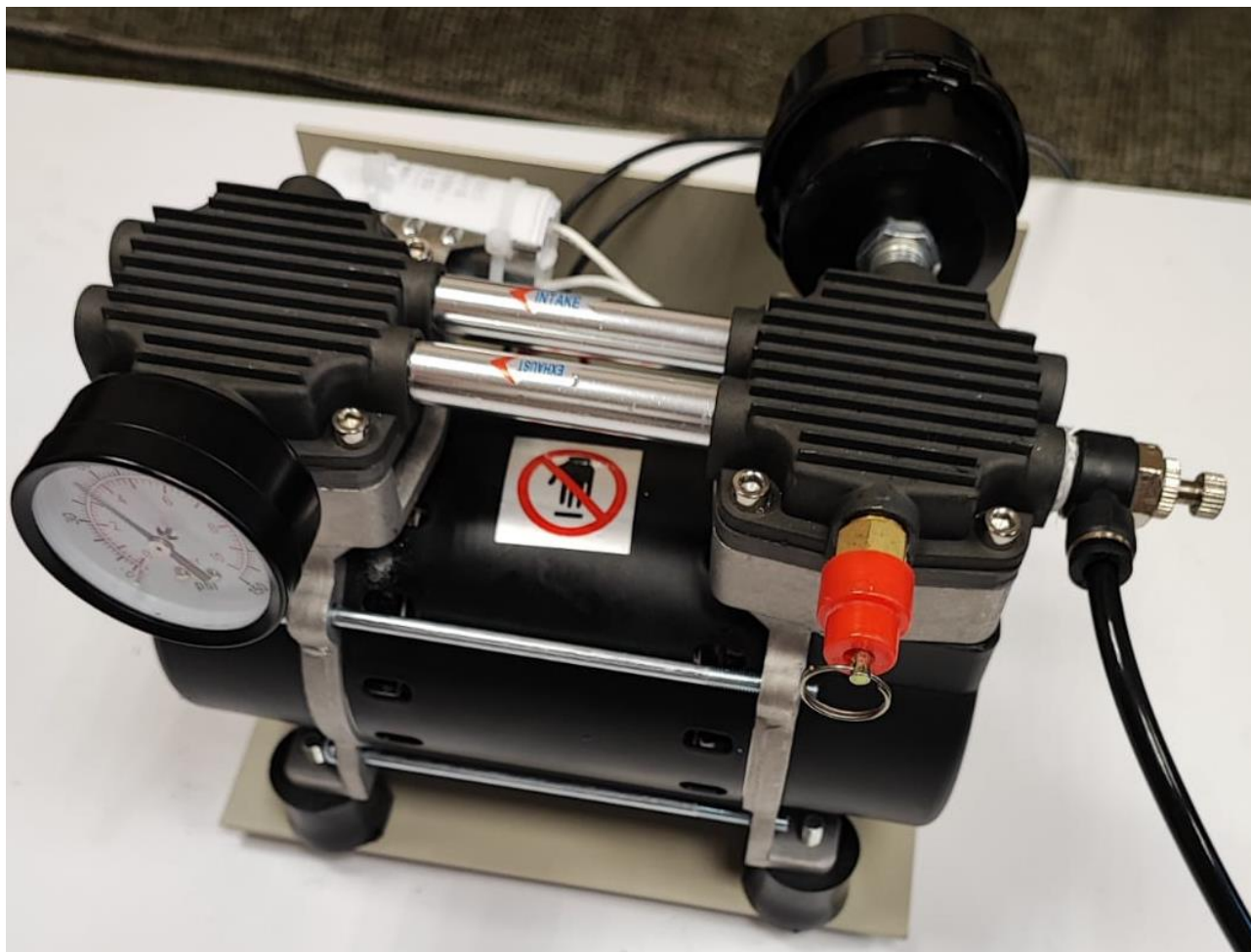
## 4. Монтаж



Компрессор монтируется на кронштейне, закрепляемом на стене или раме. Для снижения уровня шума и вибраций используются резиновые вибровставки (входят в комплектацию). Вибровставки одним концом вкручиваются в нижние опоры компрессора, а вторым вставляются в отверстия кронштейна и фиксируются при помощи шайбы, гровера и гайки (входят в комплект).

Подвод сжатого воздуха в водопроводную магистраль осуществляется по трубке из полипропилена или поливинилхлорида, предназначенной для работы при давлениях до 6 атм. Один конец трубки вставляется в угловой фитинг, смонтированный на выходе из компрессора, второй конец – в угловой фитинг, смонтированный на обратном клапане. Обратный клапан при помощи соединительного ниппеля  $\frac{1}{4}$  " соединяется с участком трубопровода либо с аэрационным оголовком. При необходимости используются определенные переходные фитинги. **Стрелка на обратном клапане должна указывать направление строго от компрессора к точке соединения с трубопроводом.**





## 5. Указание по безопасной эксплуатации

Воздушный компрессор должен располагаться горизонтально.

Компрессор в любое время должен быть доступен для пользования и сервисных работ. Доступ к нему не должен загромождаться или блокироваться.

Номинальное напряжение данного устройства составляет 220В, не должно быть ниже или выше 10 % от своего значения.

Требуется повышенное внимание к надежности соединений в напорной линии компрессора.

Рабочее место воздушного компрессора должно быть сухим, чистым и хорошо проветриваемым. Оно не должно находиться вблизи легковоспламеняющихся, взрывоопасных, агрессивных и пыльных сред.

Необходимо исключить попадание жидкости внутрь корпуса и на обмотку электродвигателя.

Смазывание трущихся деталей маслом запрещено.

**Внимание!!! В процессе работы корпус компрессора нагревается, прикосновение открытыми участками тела могут привести к термическому ожогу.**

## 6. Обслуживание компрессора.

Для проведения сервисных работ компрессор должен быть обесточен.



При забивании фильтра всасывающей линии необходимы прочистка или замена гофрированного бумажного элемента. Периодичность этой процедуры сильно зависит от загрязненности окружающего воздуха. На ее необходимость может указать снижение его производительности.

Для замены гофрированного элемента разделить две части фильтра при помощи байонетного крепления, заменить элемент, и вновь собрать фильтр.

Кольцеобразные тефлоновые уплотнения на поршнях рекомендуется менять каждые 12 000 часов работы компрессора.

Графитовые подшипники следует менять после 20 000 – 25 000 часов эксплуатации.

Компрессор не требует смазки, что значительно облегчает его эксплуатацию.



## 7. Подключение к сети и запуск

Для предотвращения заводушивания водопроводной линии, компрессор подключается к питающему напряжению 220В 50 Гц только через коммутирующие устройства:

- датчик потока;
- реле уровня;
- поплавковый выключатель;
- комбинированное реле давления и потока BRIO и т.п.

В некоторых случаях допускается дискретное подключение к скважинному насосу, либо насосу повышения давления.

## 8. Комплектация

- Компрессор безмасляный двухпоршневой	1 шт.
- Манометр показывающий торцевой 0-10 бар	1 шт.
- Фильтр воздушный	1 шт.
- Регулируемый сбрасывающий вентиль	1 шт.
- Вибрационные опоры с шайбами, гроверами и гайками	4 шт.
- Фитинг угловой присоединительный ¼ "нр – трубка 6 мм	2 шт.
- Трубка воздушная ø 6 мм	2 м.
- Обратный клапан мет. ¼ "вн.р – ¼ "вн.р	1 шт.
- Ниппель соединительный ¼ "нр – ¼ "нр	1 шт.

## 9. Гарантийные обязательства

Гарантийный срок, в течение которого производитель гарантирует работоспособность оборудования и устраняет выявленные производственные дефекты – 1 год с момента продажи.

Гарантия не предусматривает возмещение материального ущерба, вызванного неправильной эксплуатацией оборудования.

Гарантия не распространяется на ущерб, причиненный другому оборудованию, работающему в сопряжении с данной системой, а также на трущиеся детали компрессора (тефлоновые уплотнения и цилиндр), подлежащие естественному износу.

### **Производитель снимает свою ответственность и обязательства в случае:**

- несоблюдения потребителем инструкции по эксплуатации;
- наличия следов постороннего вмешательства или выполнение ремонта в неуполномоченном сервисном центре;
- механического повреждения изделия;
- внесения изменения в конструкцию оборудования;
- дефекта, вызванного попаданием внутрь изделия посторонних предметов или жидкостей;
- дефекта, возникшего в результате небрежной транспортировки;
- дефекта, возникшего вследствие обстоятельств непреодолимой силы (наводнение, пожар, скачок напряжения, удар молнии и т.п.).

Марка компрессора	
Дата продажи	
Серийный номер	

Продавец

\_\_\_\_\_ / \_\_\_\_\_ /

М.П.

С инструкцией по эксплуатации, правилами установки и гарантийными условиями ознакомлен. Претензий к комплектации и внешнему виду не имею.

Покупатель \_\_\_\_\_ / \_\_\_\_\_ /