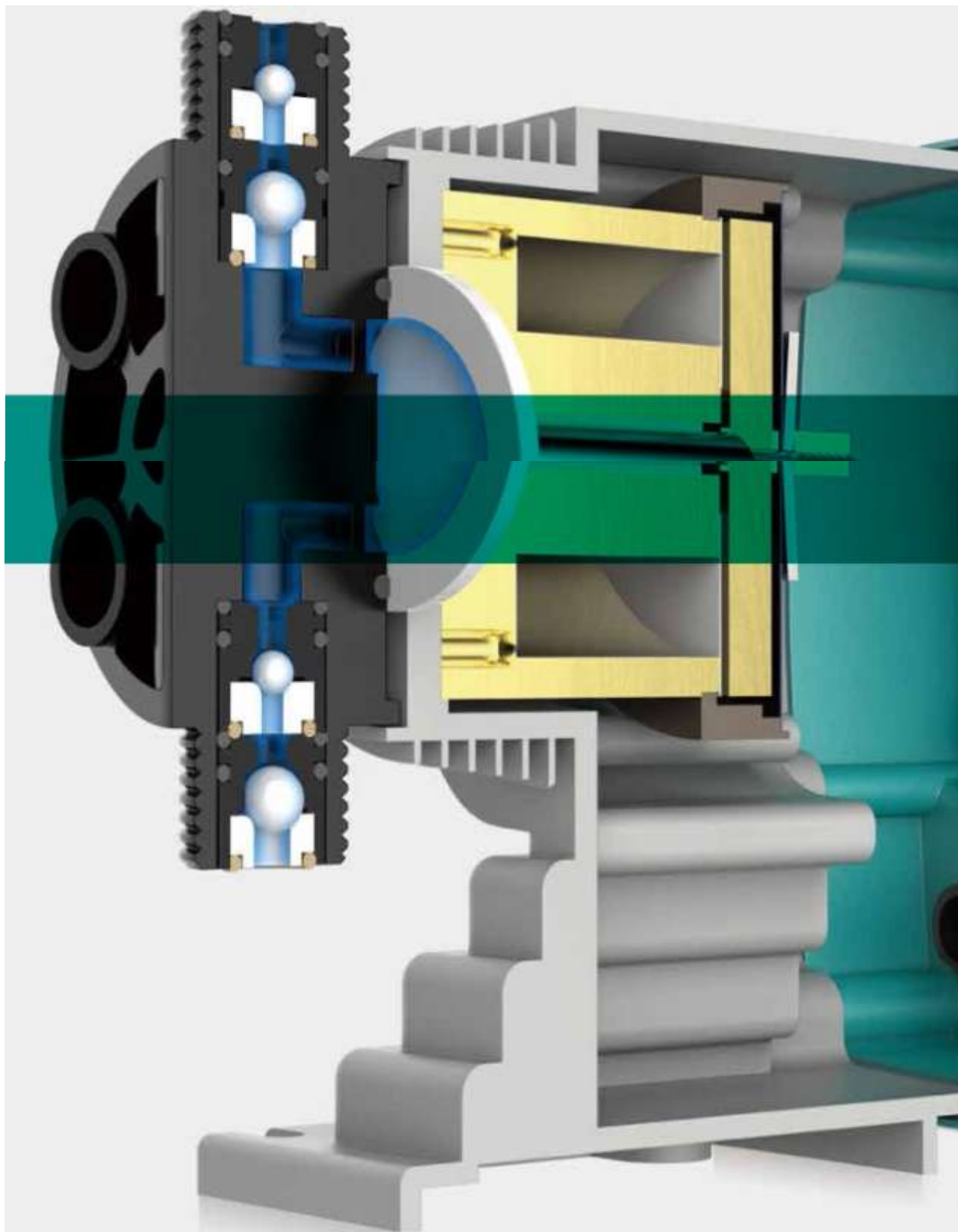


ИНСТРУКЦИЯ ПО НАСТРОЙКЕ ДОЗИРУЮЩЕГО СОЛЕНОИДНОГО НАСОСА NEWDOSE®

Electromagnetic Driven Metering Pump



1. Краткое содержание

Насос сконструирован в соответствии с передовой практикой. Срок его службы, а также его электрическая и механическая надежность увеличатся при правильном использовании и регулярном техническом обслуживании.

1.1 Гарантия

Гарантийный срок, установленный заводом изготовителем – 1 год с момента продажи. Гарантия не распространяется на расходные, обычно наиболее изнашиваемые детали (встроенные клапаны, трубки, клапан впрыска). Нарушение правил эксплуатации оборудования аннулирует вышеуказанную гарантию.

1.2 Транспортировка и хранение

Насос всегда следует перемещать и хранить в вертикальном положении.

1.3 Правильное использование насоса

Насос следует использовать для дозирования только той жидкости, для которой он предназначен. Если материалы изготовления насоса (головка, диафрагма, клапаны, седла клапанов, уплотнения) не соответствуют использованию дозируемой жидкости – насос может быть поврежден или даже травмировать оператора.

Производитель и продавцы не несут ответственности за повреждения, возникшие в результате неправильного использования насоса.

1.4 Примечание

Использование электрического оборудования всегда подразумевает соблюдение некоторых основных правил:

- Не касайтесь насоса мокрыми или влажными руками или ногами.
- Не работайте с насосом босиком (пример: оборудование для бассейна).
- Не позволяйте пользоваться насосом детям или неквалифицированным лицам.

В случае поломки или неправильного функционирования насоса немедленно отключите питание. Пожалуйста, не ремонтируйте насос без помощи специалиста производителя или дистрибьютора. Если вы решили больше не использовать

установленный насос, отключите его от источника питания.

1.5 Дозировка токсичной или опасной жидкости

Следуйте инструкциям производителя: дозирующей жидкости.

Проверьте гидравлическую часть насоса и используйте ее только в том случае, если она находится в идеальном состоянии.

Для трубок, клапанов и уплотнений используйте только те материалы, которые подходят для дозируемой жидкости.

Перед отключением дозирующего насоса обязательно промойте и нейтрализуйте головку насоса подходящей жидкостью-реагентом.

1.6 Сборка и разборка насоса

Все дозирующие насосы обычно поставляются полностью готовыми к работе. Заказчику не требуется проведения дополнительных операций по сборке.

Перед ремонтом насоса выполните следующие работы:

- Отключите питание насоса.
- Сбросьте давление в трубке и отсоедините трубку от насоса.
- Слейте или промойте всю дозируемую жидкость из головки насоса (переверните насос вверх дном или снимите головку насоса).
- Ремонтные работы должны проводиться только квалифицированным персоналом.

2. Электрические дозирующие насосы DFD, DP, DM и DC

2.1 Принцип работы

Принцип работы насоса построен на возвратно-поступательном движении поршня со смонтированной на нем тефлоновой диафрагмой. Когда поршень электромагнита притягивается – жидкость в головке насоса выталкивается из нагнетательного клапана. По окончании электрического импульса пружина, установленная на электромагните, возвращает поршень в исходное положение.

При этом жидкость всасывается в головку насоса через всасывающий клапан.

Когда характеристики насоса стабильны – объем жидкости, выдавливаемой при каждом такте, также остается стабильным. Изменить производительность насоса можно только изменив частоту хода диафрагмы. Для насосов **DFD, DP, DM** и **DC** частота хода поршня может быть изменена с помощью кнопки или управляющего сигнала от другого оборудования в диапазоне 0-100%.

Фактическая производительность дозирующих насосов будет отличаться при изменении противодавления насоса.

Пользователь может определить текущую пропускную способность в

соответствии с диаграммой давления и расхода насоса. Но если необходимо знать точную пропускную способность работающего насоса в различных рабочих условиях, следует измерить, пропускную способность на месте.

2.2 Общие характеристики:

- Защита IP55
- Корпус из антикоррозийного пластика
- Источник питания: 220В переменного тока, 50 Гц, однофазный
- **DFD**: ручное регулирование частоты хода
- **DP**: ручное регулирование частоты хода от импульсного расходомера
- **DM**: ручное и аналоговое регулирование частоты хода по сигналу 0/4-20 мА
- **DC**: (насос постоянного тока): ручное управление и регулировка частоты хода от сигнала 485



Комплектация

1. Насос
2. Всасывающий клапан
3. Нагнетательный клапан
4. Всасывающий и нагнетательный трубопроводы
5. Комплект коннекторов

3. Материалы частей, взаимодействующих с жидкостью



	Standart material (Стандартные материалы)	Optional material (Опциональные материалы)		
		PTFE	PU	UPVC Hard Tube
Inlet Pipe Всасывающая трубка	PVC	PTFE	PU	/
Outlet Pipe Нагнетательная трубка	PE	PTFE	PU	/

	20-03-NX	20	3	200	40	3.2	B
	25-02-NX	25	3	200	40	3.2	B
DFD-HX	02-20-HX	2	20	180	40	2.4	A
	05-12-HX	5	12	180	40	2.4	A
	06-07-HX	6	7	180	40	2.4	A
	10-05-HX	10	5	200	40	2.4	A
DPD/DP/ DM-GX	06-16-GX	6	16	200	60	3.8	C
	23-05-GX	23	5	200	60	3.8	C
	33-03-GX	33	3	200	60	3.8	C
	55-0.1-GX	55	0.1	240	60	3.8	C
DP/DM/D C-LM	01-07-LM	1	7	120	30	3.2	B
	02-07-LM	2	7	120	30	3.2	B
	03-07-LM	3	7	120	30	3.2	B
	06-05-LM	6	5	180	40	3.2	B
	09-03-LM	9	3	180	40	3.2	B
DP/DM/D C-X	02-16-X	2	16	120	65	3.8	C
	06-07-X	6	7	120	65	3.8	C
	09-07-X	9	7	120	65	3.8	C
	12-07-X	12	7	120	65	3.8	C
	15-03-X	15	3	120	65	3.8	C
	20-03-X	20	3	160	65	3.8	C
	30-03-X	30	3	160	65	4.2	D
	50-02-X	50	2	160	65	4.2	D

5. Монтаж насоса

Установите насос в сухом месте и достаточном удалении от источников тепла при температуре окружающего воздуха не более **40°C**.

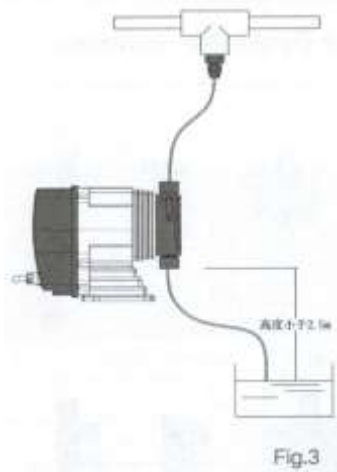
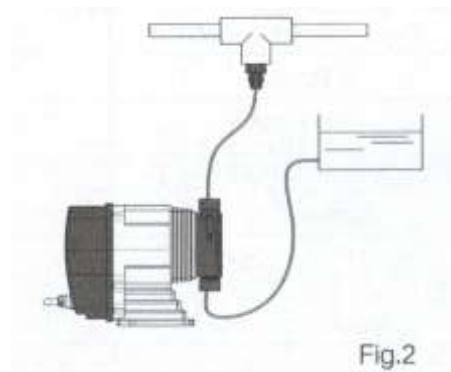
Расположение насоса:

при установке насоса мы столкнемся со следующими вариантами:

А) Точка всасывания находится ниже уровня жидкости в резервуаре; точка впрыска находится выше уровня жидкости в резервуаре.

Это идеальный вариант; под своим жидкость может попасть в головку насоса и способствует выталкиванию воздуха, находящегося в головке насоса. Существенно облегчен первый запуск насоса.

(Рисунок 2)



В) Точка всасывания выше, чем уровень жидкости в резервуаре, но ниже, чем точка впрыска. В этом варианте высота между точкой всасывания и уровнем жидкости должна быть **не более 2 метров**. Это высота всасывания насоса. Если высота больше 2 метров, насос не может

нормально работать. Поэтому насос следует устанавливать как можно ближе к уровню жидкости в резервуаре. Если нет необходимости использовать стандартный всасывающий трубопровод, рекомендуется использовать трубопровод с меньшим диаметром. Это хорошо для первого запуска насоса. (Рисунок 3)

С) Точка всасывания ниже уровня жидкости в резервуаре; точка впрыска – тоже ниже уровня этого уровня, без противодействия. В этой ситуации засасывание может продолжиться, когда насос остановится, жидкость потечет в нагнетательную часть. Для предотвращения данной ситуации рекомендуется установить обратный клапан на нагнетательный трубопровод. (Рисунок 4)

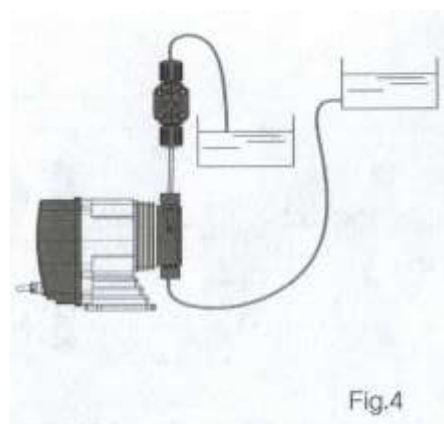


Fig.4

6. Подключение трубопроводов



Fig.14

Насос поставляется с 2,0 - метровой всасывающей трубкой (PVC), 1,5-метровой нагнетательной трубкой (PE), обратным клапаном (PP) и клапаном впрыска (PP). **Всасывающая трубка - прозрачная и мягкая.** Одна сторона связана с обратным клапаном (Foot Valve); другая сторона связана с всасывающим клапаном насоса. **Трубка подачи (нагнетательная) - матового цвета и более твердая.** Одна сторона связана с впрыскивающим клапаном; другая сторона связана с нагнетательным клапаном насоса. Порядок монтажа трубопровода на всасывающем, нагнетательном клапане насоса и обратном клапане показан картинке. (Рисунок 14)

Резьбовая часть клапана впрыска (Sprayer) - **G 1/2"**, его можно установить непосредственно на трубопровод через соответствующий тройник. Перед тем как закрепить нагнетательную трубку на насосе, можно попытаться залить немного воды в нагнетательный трубопровод. Это может сократить время выхода насоса на рабочие характеристики и облегчит процедуру первого запуска насоса.

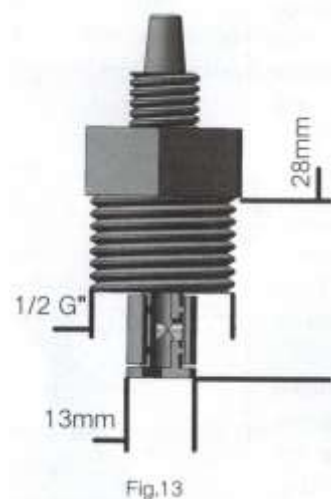
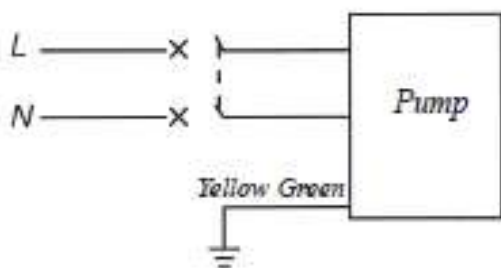


Fig.13

7. Подключение питания



Насосы **DFD**, **DP**, **DM**, **DC** поставляются с кабелем питания длиной 1,5 метра и вилкой. Если вилка кабеля не используется необходимо иметь один выключатель между насосом и электрической линией. Желто-зеленая жила питающего кабеля

насоса должна иметь надежное соединение с линией заземления.

Проведение электромонтажных работ должно осуществляться квалифицированным персоналом в соответствии с правилами их проведения, принятыми в стране.

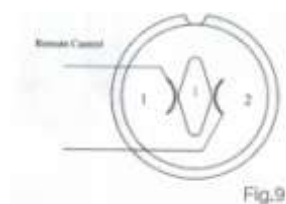
8. Подключение управляющего сигнала

Коннектор сигнальной линии имеет в своей конструкции два контакта 1 и 2, к которым подсоединяется управляющий кабель от соответствующего устройства.



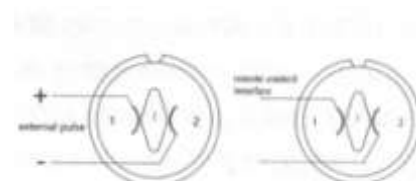
8.1 Насос серии **DFD** имеет только интерфейс дистанционного управления - управляющий сигнал представляет собой сухой контакт, который может быть нормально замкнутым или нормально разомкнутым.

(Рисунок 9)



8.2 Насос серии **DP** имеет два вида интерфейса управления:

- сигнал дистанционного управления (представляет собой свободный контакт, который может быть нормально замкнутым или нормально разомкнутым);
- импульсный сигнал интерфейса дистанционного



управления вида (импульс или сухой контакт, если питание датчика составляет не более 24В постоянного тока). Насос автоматически меняет производительность в соответствии с изменениями внешнего импульсного сигнала. С помощью этих сигналов можно изменить производительность насоса. (Рисунок 10)

8.3 Насос серии **DM** также имеет два вида интерфейса управления:

- сигнал дистанционного управления (представляет собой свободный контакт, который может быть нормально замкнутым или нормально разомкнутым);
- текущий сигнал: сигнал представляет собой ток 0 / 4-20mA.



Fig.11

Пропускная способность насоса может быть изменена с помощью этого сигнала. (Рисунок 11)

8.4 Насос серии **DC** также имеет два вида интерфейса управления:

- сигнал дистанционного управления (представляет собой свободный контакт, который может быть нормально замкнутым или нормально разомкнутым);
- сигнал **485** (свободный коммуникационный протокол **non-Modbus** и **Profibus**).

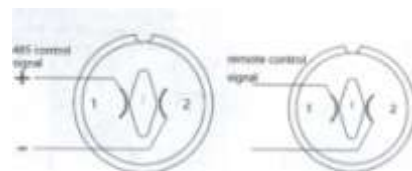


Fig.12

Пропускная способность насоса может быть изменена этим сигналом. (Рисунок 12)

9. Ввод насоса в эксплуатацию

9.1 Ввод в эксплуатацию насоса серии **DFD**

Кнопки управления и индикация насоса **DFD**:

1- Гнездо интерфейса дистанционного управления (отсутствует на некоторых моделях);

2- Питающий кабель;

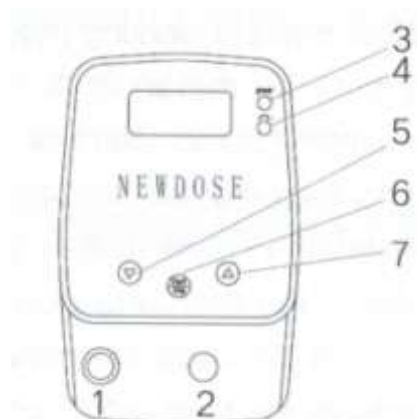
3- Индикатор подачи питания;

4- Индикатор работы насоса;

5- Кнопка ▼ уменьшения частоты хода диафрагмы;

6- Кнопка Вкл/Выкл (**Start/Stop**);

7- Кнопка ▲ увеличения частоты хода диафрагмы.



- Подключите питание к насосу; загорится индикатор питания. Нажмите кнопку

START/STOP, насос начнет работать, рабочая частота - это частота, отображаемая светодиодом.

- Измените частоту хода диафрагмы в соответствии с потребностями, нажав кнопку ▲ или ▼.

Расчет текущей производительности:

Разделите максимальную производительность насоса на максимальное количество хода диафрагмы и умножьте полученный результат на выбранную рабочую частоту хода диафрагмы. Получите текущую производительность.

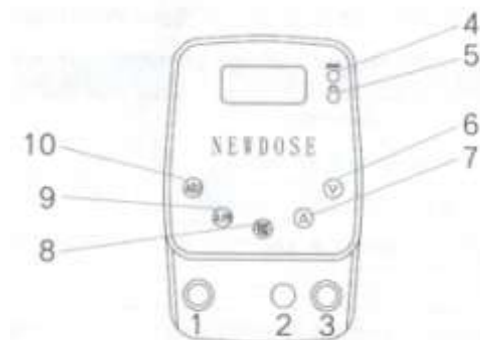
Например: максимальная производительность насоса 3л/час, максимальная частота хода диафрагмы – 120 ударов/мин. Текущая частота, выбранная кнопками регулировки – 80 ударов/мин.

Текущая производительность будет: $3/120 \times 80 = 2$ л/час

9.2 Ввод в эксплуатацию насоса серии DP

Кнопки управления и индикация насоса DP:

- 1- Гнездо интерфейса импульсного сигнала;
- 2- Питающий кабель;
- 3- Гнездо подключения датчика уровня жидкости;
- 4- Индикатор подачи питания;
- 5 - Индикатор работы насоса;
- 6 - Кнопка ▼ уменьшения частоты хода диафрагмы;
- 7 - Кнопка ▲ увеличения частоты хода диафрагмы;
- 8- Кнопка Вкл/Выкл (**Start/Stop**);
- 9 - Кнопка **A/M** (Automatic/Manual) выбора ручного или автоматического режима;
- 10 - Кнопка **ADJ** - функциональная.



- Подключите питание к насосу; загорится индикатор питания. Нажмите кнопку **A/M**, чтобы выбрать режим работы: РУЧНОЙ (индикация **H**) и АВТО (индикация – **P**).
- Если насос управляется в ручном режиме (**H**), нажмите кнопку **START/STOP**, насос начнет работать, рабочая частота - это частота, отображаемая светодиодом. Измените частоту хода диафрагмы в соответствии с потребностями работы, нажав кнопку ▲ или ▼.
- Если насос управляется в режиме АВТО (**P**), нажмите кнопку **START/STOP**, насос начнет работать. Дозирующий насос автоматически изменяет

производительность в соответствии с частотой импульсного сигнала. Рабочая частота - это частота, отображаемая на дисплее панели. Его можно изменить импульсным управляющим сигналом. Частота мигания индикатора красного цвета будет изменяться с изменением частоты хода диафрагмы.

Выбор рабочего режима дозирующего насоса:

Переключение режима работы с ручного на импульсный сигнал				
Действие	Отображение на дисплее	Код	Зеленый индикатор	Рабочее состояние
/	___ Н	Н	Мигает	Насос находится в ручном режиме работы
Нажмите кнопку A/M	___ Р	Р	Мигает	Насос находится в режиме работы по внешнему импульсному сигналу

- При выборе **ручного** режима работы насоса производительность его регулируется простой остановкой или запуском дозирующего насоса:

Настройки ручного режима работы				
Действие	Отображение на дисплее	Код	Зеленый индикатор	Рабочее состояние
/	___ Н	Н	Мигает	Насос находится в ручном режиме работы
Нажмите кнопки ▲/▼	___ Н (цифры меняются)	Н	Мигает	Производительность насоса будет увеличена или уменьшена
Нажмите кнопку start stop	___ Н	Н	Перестает мигать	Насос находится в рабочем состоянии

- При выборе **автоматического** режима работы дозирующего насоса, его производительность будет автоматически регулироваться в соответствии с изменением частоты внешних импульсов:

Настройка автоматического режима работы	
Действие	Отображение на дисплее
Нажмите кнопку start stop	___ Р
Зажмите кнопку ADJ долгое время	___ L
Нажмите кнопку ▲	___ L (измените количество выходных импульсов дозирующего насоса)
Нажмите кнопку ADJ	___ Г
Нажмите кнопку ▲	___ Г (измените количество управляющих импульсов)
Нажмите кнопку ADJ	___ Р

9.3 Ввод в эксплуатацию насосов серии DP- LM и DP- NX

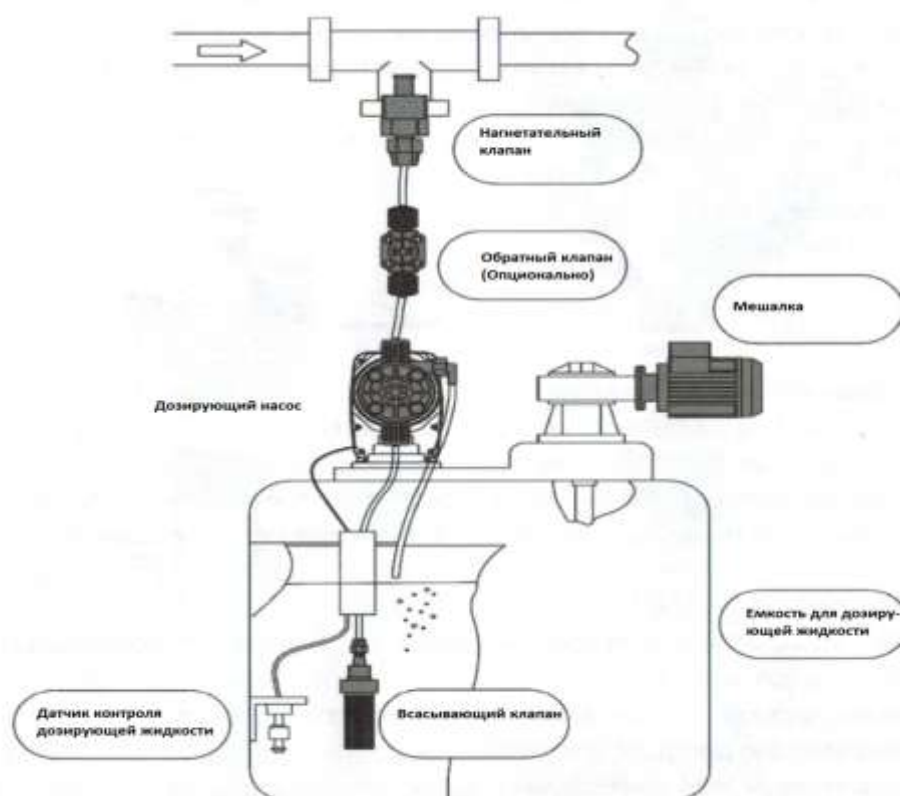
При включении питания на дисплее отображается _ _ _ . (есть точка в правом нижнем углу). Если точка исчезает - насос находится во включенном состоянии, и если появляется десятичная запятая - он находится в выключенном состоянии.

Нажмите кнопку **A/M** если отображение **P** на дисплее мигает, дозирующий насос начнет работать автоматическом режиме от внешнего импульсного сигнала.

Когда дозирующий насос работает в автоматическом режиме, производительность насоса автоматически изменяется в соответствии с частотой импульсного сигнала.

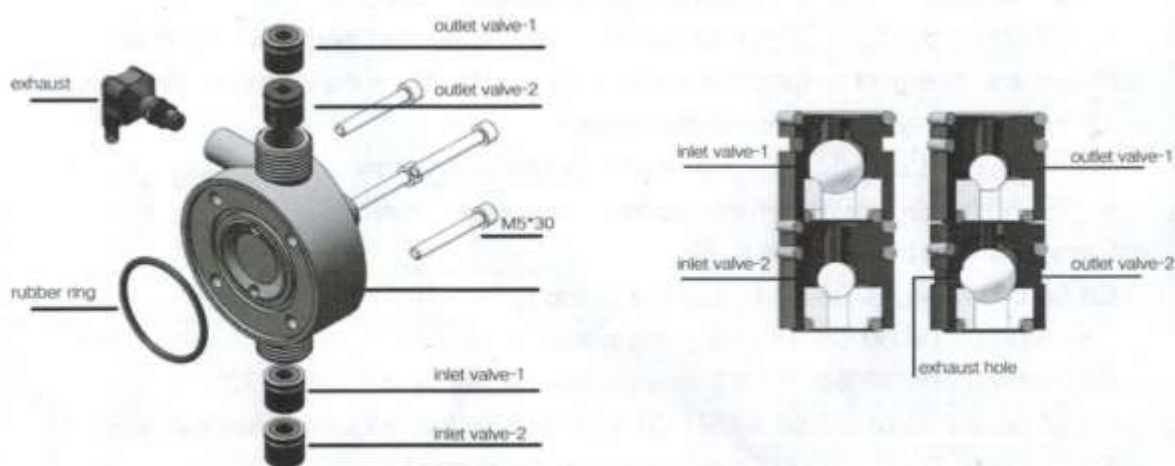
Настройка насосов серии DP- LM и DP- NX	
Действие	Отображение на дисплее
Нажмите кнопку start stop	_ _ _ P
Зажмите кнопку ADJ долгое время	_ . _ _
Нажмите кнопку ▲	_ . _ _ (измените количество выходных импульсов дозирующего насоса)
Нажмите кнопку ADJ	_ . _ _
Нажмите кнопку ▲	_ _ . _ Г (измените количество управляющих импульсов)
Нажмите кнопку ADJ	_ _ _ _ P

Типичная схема монтажа



10. Техническое обслуживание дозирующего насоса.

- Регулярно проверяйте уровень дозируемой жидкости в резервуаре, чтобы предотвратить работу насоса без нагрузки.
- Дозирующий насос не повредится при работе без нагрузки, но это повлияет на работу системы из-за отсутствия дозирования. Когда уровень дозируемой жидкости ниже допустимого, для предотвращения работы на холостом ходу рекомендуется использовать датчик уровня.
- Не реже одного раза в шесть месяцев рекомендуется проверять уплотнения и степень затяжки болтов головки дозирующего насоса. При использовании жидкости, которая может вызвать коррозию, проверку следует проводить чаще.
- Периодически следует проверять, правильность работы индикаторов на панели управления.
- При уменьшении концентрации дозируемой жидкости в системе – проверьте, правильно ли работает обратный клапан и фильтр, при необходимости проведите их очистку или замену. Рекомендуется регулярно проводить очистку обратного клапана и фильтра, так как могут использоваться различные типы дозирующей жидкости и завод-изготовитель не может указать точный цикл очистки. Пользователи должны сами принимать решение в соответствии с реальной ситуацией.



11. Возможные неисправности и методы их устранения

Ошибка	Возможные причины	Метод исправления
Насос не запускается (дисплей не отображается)	Отсутствует питание	Проверьте и исправьте проводку
	Неправильное напряжение	Обеспечьте нужное напряжение в соответствии с заводскими данными
	Перегорел плавкий предохранитель	Замените плавкий предохранитель

	Повреждена печатная плата	Замените печатную плату
Насос не засасывает жидкость	Разгерметизация всасывающей линии	Проверьте состояние уплотнений и быстроразъемных соединений
	Неправильно собран всасывающий клапан	Проверьте и соберите клапан заново в соответствии с инструкциями
	Точка всасывания слишком низко	Уменьшите высоту установки насоса (не более 2 м от уровня доз. жидкости)
	Всасывающая труба заблокирована воздухом	Откройте выпускной клапан для удаления воздуха
	Жидкость слишком вязкая или легко образует пузырьки	Измените положение насоса, чтобы точка всасывания была ниже уровня доз. жидкости
	Обратный клапан забит	Очистите фильтровальную пластину и нижний клапан
	Головка насоса заблокирована или засорена	Очистите головку насоса и компоненты
Нестабильная производительность	Головка насоса загрязнена	Очистите головку насоса и компоненты
	Повреждение диафрагмы	Замените диафрагму
Снижение производительности	Загрязнения в головке насоса	Очистите головку насоса и компоненты
	Давление в дозирующем трубопроводе слишком высокое	Проверьте заводскую табличку и замените дозирующий насос на насос с более высоким давлением
	Вязкость жидкости слишком высокая	Свяжитесь с производителем, при необходимости замените обратные клапаны
	Поврежден электромагнитный блок	Возврат на завод для замены
	Повреждена печатная плата	Замените печатную плату
Увеличение производительности	Эффект сифона	Установите обратный клапан на линии нагнетания жидкости
	Уменьшилось давление в дозирующем трубопроводе	Установите клапан обратного давления на выпускной патрубке или замените на насос меньшей производительности
Утечка жидкости	Верхняя и нижняя гайки клапана ослаблены	Затяните гайки
	Головка насоса ослабла	Затяните болты с усилием (нанометры): модель M/NX: 2.16 модель NX/GX: 2.41 модель LM/X: 2.90
	Повреждение диафрагмы	Замените диафрагму
	Отсутствует уплотнение	Замените уплотнение
	Уплотнительные детали или головка насоса подвержены коррозии	Пожалуйста, свяжитесь с производителем
	Температура наружного воздуха или температура жидкости слишком высока	Пожалуйста, свяжитесь с производителем

Примечания:

- Напряжение импульсного сигнала не должно превышать 24 В.
- Запрещается подключать импульсный сигнал с нарушением полярности (сигнал плюс или минус), это приведет к повреждению печатной платы или даже всего насоса.
- Если насос поврежден из-за неправильного подключения сигнального провода, это приводит к отмене гарантии.

Маркировка

DFD02 07 M PPV A

Версия

DFD---- Ручное управление
DM---- Ручной и текущий сигнал (4-20 mA)
DP---- Ручной и импульсный режим
DC---- Руководство и протокол связи RS485

Производительность л/час

Давление бар

Модель M/HX/NX/GX/LM/X

Материалы

	Голова насоса	Диафрагма	Седло клапана	Шарик клапана	Уплотнение
PPV----	PP	PTFE	PTFE	Ceramic	FKM
PVT----	PVC	PTFE	PTFE	Ceramic	FKM
PTF----	PTFE	PTFE	PTFE	Ceramic	--
SST----	SS316	PTFE	SS316	SS316	FKM

Электрические характеристики

A----- Однофазное, 230 В, 50/60 Гц
B----- Однофазное, 115 В, 50/60 Гц
C----- По специальному запросу